

# آیین نامه طراحی معابر شهری

سال ۱۳۹۹

بخش ۱

# مبانی





# آیین نامه طراحی معابر شهری

## بخش اول: مبانی

---

تهیه کننده: معاونت حمل و نقل وزارت راه و شهرسازی

مجری: معاونت پژوهشی دانشگاه تهران

تاریخ: تیر ماه ۱۳۹۹

بِسْمِ اللَّهِ الرَّحْمَنِ الرَّحِيمِ  
مِنْ مَجْدِ  
الْحَمْدِ  
وَاللَّحْمِ  
وَاللَّحْمِ  
وَاللَّحْمِ

## خواننده گرامی

وزارت راه و شهرسازی با استفاده از نظرات کارشناسان برجسته، اقدام به تهیه «آیین‌نامه طراحی معابر شهری» کرده و آن را جهت استفاده جامعه مهندسين کشور عرضه نموده است. با وجود تلاش فراوان، این اثر مصون از ایرادهای مفهومی و فنی، ابهام، ابهام و اشکالات موضوعی نیست. از این رو از شما خواننده گرامی صمیمانه تقاضا دارد در صورت مشاهده هر گونه ایراد و اشکال، مراتب را به صورت زیر گزارش فرمایید:

۱- شماره بخش، شماره بند و صفحه مورد نظر را مشخص کنید.

۲- ایراد مورد نظر را به صورت خلاصه بیان کنید.

۳- در صورت امکان، اصلاحات مورد نظر را به منظور جایگزینی، ارسال نمایید.

۴- اطلاعات خود را به منظور تماس احتمالی ذکر کنید.

کارشناسان این امر، نظرها و پیشنهادهای دریافتی را به دقت مطالعه کرده و اقدام مقتضی را معمول خواهند داشت. پیشاپیش از همکاری و دقت نظر خوانندگان محترم قدردانی می‌شود.

### اطلاعات تماس:

تهران، میدان آرژانتین، بلوار آفریقا، اراضی عباس آباد، ساختمان شهید دامن، وزارت راه و شهرسازی جمهوری اسلامی ایران.  
کد پستی: ۱۵۱۹۶۶۰۸۰۲  
تلفن: ۰۲۱-۸۸۸۷۸۰۳۱-۹

Email: [info@mrud.ir](mailto:info@mrud.ir)  
<https://www.mrud.ir>





جمهوری اسلامی ایران

وزارت راه و شهرسازی

معاون شهرسازی و معماری و دبیر شورای عالی شهرسازی و معماری ایران

تاریخ: ۱۳۹۹/۰۹/۲۲

شماره: ۱۲۵۱۰۵/۳۰۰ صادره

پیوست: ندارد



موضوع: اعلام و ابلاغ مصوبه شورایی عالی شهرسازی و معماری ایران

آیین نامه طراحی معابر شهری

با سلام و احترام

به استحضار میرساند: شورایی عالی شهرسازی و معماری ایران در جلسه مورخ ۹۹/۴/۲ پیرو مصوبات جلسات مورخ ۷۳/۹/۷ و ۹۴/۱۱/۱۹ خود و در اجرای مصوبه مورخ ۹۴/۸/۱۳ هیات محترم وزیران مبنی بر لزوم به روزرسانی " آیین نامه طراحی راه های شهری " توسط وزارت راه و شهرسازی، آئین نامه اصلاح شده پیشنهادی معاونت حمل و نقل وزارت راه و شهرسازی ( و معاونت پژوهشی دانشگاه تهران) را پیرو تصویب در جلسه مورخ ۹۹/۴/۲ شورایی عالی ترافیک شهرهای کشور مورد بررسی قرارداد و ضمن تصویب نهایی مقرر نمود سند مذکور با اعمال اصلاحات مندرج در صورتجلسه مورخ ۹۸/۱۱/۳۰ کمیته فنی شماره ۵ شورا (کمیته فنی طرح های فرادست و کلان مقیاس) توسط دبیر شورایی عالی به مراجع ذیربط ابلاغ شود. همچنین مقرر شد معاونت حمل و نقل وزارت راه و شهرسازی تدابیر لازم جهت انتشار عمومی آئین نامه مصوب را اتخاذ نماید.

لذا در اجرای ماده ۴۲ آیین نامه نحوه بررسی و تصویب طرحهای توسعه و عمران مصوب مورخ ۱۳۹۹/۰۴/۰۲ شورایی عالی شهرسازی و معماری ایران پیرامون **آیین نامه طراحی معابر شهری**، به پیوست آیین نامه مذکور در ۱۲ بخش در قالب یک حلقه لوح فشرده جهت اجرا ابلاغ می گردد. آیین نامه حاضر در راستای انجام تکالیف قانونی وزارت راه و شهرسازی با توجه به ابلاغی شماره ۵۱۰۲۴/۱۱۹۵۱۲ مورخ ۹۴/۹/۱۰ هیات محترم وزیران در خصوص به روزرسانی آیین نامه طراحی راهها و خیابانهای شهری (مصوب ۷۳/۹/۷ شورایی عالی شهرسازی و معماری ایران) با عنوان **آیین نامه طراحی معابر شهری** توسط معاونت حمل و نقل وزارت متبوع تدوین و پس از تصویب در یکصد و پنجاه و چهارمین و یکصد و پنجاه و پنجمین جلسه شورایی عالی هماهنگی ترافیک شهرهای کشور، در جلسات مورخ ۱۳۹۴/۱۱/۱۹ و ۱۳۹۹/۰۴/۰۲ شورایی عالی شهرسازی و معماری ایران مورد بررسی و تصویب نهایی قرار گرفت.

ضمناً لازم می داند به دلیل اهمیت موضوع و ضرورت تحقق اهداف مورد پیگیری آئین نامه (از جمله به روزرسانی رویکردها، مفاهیم و نحوه طراحی خیابان، بهبود کیفیت طرح ها با اعمال سیاست ها، خط مشی های اساسی و اصلاح الگوهای مربوط به حمل و نقل شهری، فراهم ساختن یک مرجع واحد مورد استناد) بر لزوم اجرای مصوبه شورایی عالی شهرسازی و معماری (مبتنی بر نظرات صورتجلسه مورخ ۹۸/۱۱/۳۰ کمیته فنی آن شورایی عالی) تصریح و تاکید شود:



جمهوری اسلامی ایران

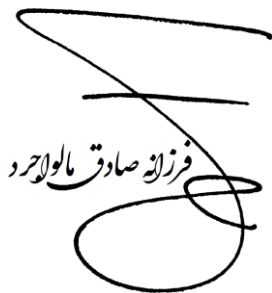
## وزارت راه و شهرسازی

### معاون شهرسازی و معماری و دبیر شورای عالی شهرسازی و معماری ایران

تاریخ: ۱۳۹۹/۰۹/۲۲  
شماره: ۱۲۵۱۰۵/۳۰۰ صادره  
پیوست: ندارد

- ۱- تمامی نهادهای ذیربط در امر تهیه، بررسی و تصویب و اجرای طرح های توسعه شهری مکلف به رعایت این آئین نامه بوده و لازم است تمهیدات حقوقی، قراردادی، مالی و اعتباری و اجرایی لازم برای تحقق آن را فراهم آورند.
- ۲- جایگاه این آئین نامه در نظام فنی و اجرایی کشور ظرف مدت ۳ ماه پس از ابلاغ آن توسط دبیرخانه شورای عالی شهرسازی و معماری، با هماهنگی های لازم با دفتر نظام فنی و اجرایی سازمان برنامه و بودجه، تعیین خواهد شد.
- ۳- بازنگری و بروزرسانی آئین نامه با ارائه پیشنهاد از جانب معاونت هماهنگی امور عمرانی وزارت کشور، معاونت حمل و نقل و معاونت شهرسازی معماری وزارت راه و شهرسازی به دبیرخانه شورای عالی شهرسازی و معماری صورت خواهد گرفت.
- ۴- نظر به اهمیت نظام مدیریت اجرایی و پایش و بهنگام سازی آئین نامه، این نظام مبتنی بر الزامات ساختاری و فرایندهای اجرا و کنترل آئین نامه (چه کنشگرانی با چه نقش و وظیفه ای طی چه فرایندی عمل نمایند) در سه سطح الف: تهیه طرح های شهرسازی و ترافیکی (طرح های جامع ترافیک، طرح های توسعه شهری)، ب: پروژه های اجرایی مثل طراحی تقاطع ها و اجرایی کردن طرح های توسعه شهری و طرح های جامع ترافیکی، و پ: پایش و نظارت و ارزیابی اقدامات ظرف مدت ۶ ماه توسط معاونت حمل و نقل وزارت راه و شهرسازی تهیه و برای اخذ مصوبه تکمیلی از شورای عالی شهرسازی و معماری به دبیرخانه این شورا ارائه خواهد شد.
- ۵- نظر به اهمیت حرکت پیاده در شهرهای امروز و وجود برخی کاستی ها و ناهماهنگی های موجود در طراحی و احداث و بهره برداری پیاده راه های شهری، وزارت کشور و شهرداری ها، حداکثر ظرف مدت یک سال در ساختار تشکیلاتی خود بخش ویژه ای به عنوان متولی مدیریت این سهم از جابه جایی ها در شهرها را پیش بینی و اجرایی خواهند نمود.
- ۶- با توجه به تصویب آئین نامه در شورای عالی شهرسازی و معماری و شورای عالی هماهنگی ترافیک شهرهای کشور ضروری است مراتب از طریق این دوشورا مورد نظارت و پیگیری قرار گیرد. بر این اساس دبیرخانه شورای عالی شهرسازی و معماری با همکاری معاونت هماهنگی امور عمرانی وزارت کشور و معاونت حمل و نقل وزارت راه و شهرسازی، گزارش تحقق این ابلاغیه (و موانع احتمالی) را، متناسب با زمانبندی احکام آن، به شورای عالی شهرسازی و معماری ارائه خواهد کرد.

با ابلاغ این آئین نامه، آئین نامه قبلی (مصوب ۷۳/۹/۷ شورای عالی شهرسازی و معماری) لغو و آئین نامه جدید جایگزین آن خواهد شد. بر این اساس تعاریف واژه های تخصصی بکار رفته در این آئین نامه نیز جایگزین تعاریف گذشته شده و از این پس ملاک عمل خواهند بود. خواهشمند است دستور فرمایید مراتب به نحو شایسته به تمامی مراجع ذیربط انعکاس یابد.



فرزاد صادق مالوارد

## پیشگفتار وزیر راه و شهرسازی و رئیس شورای عالی شهرسازی و معماری ایران

شبکه معابر شهری از جمله فضاهایی است که به سبب وجود نقش‌های عملکردی مختلف، نحوه طراحی آن از اهمیت بالایی برخوردار است. در سال‌های گذشته «آیین‌نامه طراحی راه‌های شهری» مصوب سال ۱۳۷۳ شورای عالی شهرسازی و معماری ایران به عنوان یک مرجع واحد و مبنای مشخص به منظور طراحی و ارزیابی طرح‌های مرتبط با شبکه معابر شهری نظیر طرح‌های توسعه و عمران (جامع) شهری، طرح‌های هادی، تفصیلی و ... مورد استفاده و استناد قرار می‌گرفت. تناسب محتوایی این آیین‌نامه با اقتضات زمان خود از یک طرف و نیازهای عصر حاضر جوامع شهری از طرف دیگر سبب شده تا با توجه به گونه‌های مختلف حمل‌ونقل پایدار و لزوم تغییر نگرش در طراحی شبکه معابر شهری، به‌روزرسانی این آیین‌نامه به عنوان مبنایی برای طراحی‌های آینده در دستور کار قرار بگیرد. در نظر گرفتن نیاز همه کاربران شبکه معابر، بازیابی نقش اجتماعی این فضاهای شهری، اولویت‌دهی به کاربران آسیب‌پذیر نظیر عابران پیاده و دوچرخه‌سواران، اهمیت حمل‌ونقل همگانی و کاهش وابستگی به خودروی شخصی تنها بخشی از مسائل اساسی در به‌روزرسانی «آیین‌نامه طراحی راه‌های شهری» بر اساس اصول توسعه پایدار بوده است.

هیأت وزیران در جلسه ۱۳۹۴/۸/۱۳ به استناد اصل یکصد و سی و چهارم قانون اساسی جمهوری اسلامی ایران با پیشنهاد به‌روزرسانی «آیین‌نامه طراحی راه‌های شهری» بر اساس اصول حمل‌ونقل پایدار موافقت کرد. دستگاه مجری این مصوبه «وزارت راه و شهرسازی»، دستگاه همکار «وزارت کشور» و دستگاه ناظر «کمیسیون خاص امور کلان‌شهرها» معرفی شد.

خلاصه آن چه که به عنوان اهداف اصلی از تهیه نسخه بازنگری شده «آیین‌نامه طراحی راه‌های شهری» دنبال شده عبارت است از:

- به‌روزرسانی مفاهیم، رویکردها و شیوه‌های طراحی معابر شهری بر اساس اصول حمل‌ونقل پایدار
- بازنگری در ضوابط طراحی شبکه معابر شهری با رویکرد انسان محوری
- توجه به نقش‌های مختلف معابر شهری شامل نقش‌های ترافیکی، اجتماعی و زیست محیطی
- ایجاد یکپارچگی در شبکه‌های ارتباطی شهرها و استفاده بهینه از شیوه‌های مختلف سفر شامل پیاده، دوچرخه، حمل‌ونقل همگانی و خودروی شخصی
- فراهم کردن یک مرجع واحد، کاربردی و بومی به منظور یکپارچه‌سازی طرح‌ها و ارزیابی‌ها
- آموزش روش‌های جدید طراحی معابر شهری به طراحان و جامعه حرفه‌ای

طبق بند ۴ از ماده ۲ قانون تأسیس شورای عالی شهرسازی و معماری ایران، نسخه بازنگری شده «آیین‌نامه طراحی راه‌های شهری» تحت عنوان «آیین‌نامه طراحی معابر شهری» و به عنوان بخشی از آیین‌نامه‌های شهرسازی در تاریخ ۱۳۹۹/۰۴/۰۲ به تصویب شورای مذکور رسید.

محمد اسلامی

## پیشگفتار معاون حمل و نقل وزارت راه و شهرسازی

معايير شهری به عنوان عنصری که بیشترین سهم را در میان انواع فضاهای همگانی شهری به خود اختصاص داده و بخش مهمی از ساختار فضایی شهر را شکل می‌دهند، از اهمیت زیادی در طراحی و توسعه شهرها برخوردار هستند. معیار از همان زمان شکل‌گیری، مرکز حیات اجتماعی، فرهنگی و اقتصادی شهرها بوده‌اند، ولی این نقش‌ها در ادامه با فراگیر شدن مدرنیسم، تغییر کرده و تا حدودی از بین رفته است. این تغییر با در نظر گرفتن خطوط عبور متعدد و عریض برای خودروها و فضایی اندک برای حرکت عابران پیاده به عنوان مبنای طراحی معیار در سر تا سر جهان در نظر گرفته شد. به این ترتیب، بسیاری از خیابان‌های شهری در درجه اول به دالانی برای جابجایی و حضور انواع وسایل نقلیه به ویژه سواری شخصی تبدیل شدند. اتخاذ همین رویکرد در طراحی معیار شهرهای کشورمان در سال‌های گذشته، موجب کم رنگ شدن نقش اجتماعی و پیاده مداری خیابان‌ها، عدم توجه کافی به حمل و نقل همگانی و به خطر افتادن ایمنی عابران پیاده و دوچرخه‌سواران شده است. نگرش پیشین، یعنی تأمین عرضه متناسب با تقاضای استفاده از خودروی شخصی، موجب توجه بیش از حد به این شیوه سفر در شهرهای کشور شده است.

پیامدهای منفی حاصل از برنامه‌ریزی و طراحی خودرو محور معیار و تلاش‌های انجام شده برای مقابله با مشکلات ناشی از این شیوه طراحی، منجر به ظهور مباحث نوین حمل و نقل شهری پایدار و به تبع آن تغییر اولویت شیوه‌های سفر در سال‌های اخیر شده است. رویکردهای جدید برنامه‌ریزی، در طراحی شبکه معیار شهری نیز منعکس شده و منجر به توسعه خیابان‌های دوستدار پیاده، دوچرخه و حمل و نقل همگانی در کشورهای توسعه یافته شده و حرکت سواری‌های شخصی را محدود کرده است. از این رو، با توجه به تغییر نگرش جهانی نسبت به موضوع طراحی معیار شهری و تأکید متخصصان این حوزه بر لزوم پیاده‌سازی اصول حمل و نقل پایدار در طراحی‌ها، موضوع بازنگری «آیین‌نامه طراحی راه‌های شهری» بر اساس اصول حمل و نقل پایدار از اواخر سال ۱۳۹۶ در دستور کار وزارت راه و شهرسازی قرار گرفت و انجام آن به معاونت پژوهشی دانشگاه تهران واگذار شد.

پیش‌نویس اولیه این آیین‌نامه در اردیبهشت ۱۳۹۸ ارائه شد. پس از آن با برگزاری جلسات متعدد کارشناسی و مدیریتی در حوزه معاونت حمل و نقل وزارت راه و شهرسازی، کمیته فنی شورای عالی هماهنگی ترافیک شهرهای کشور، کمیته فنی شورای عالی شهرسازی و معماری ایران و همچنین اخذ نظرات مجامع دانشگاهی، جامعه مهندسين مشاور و شهرداری‌های شهرهای مختلف، پیش‌نویس این آیین‌نامه مورد بررسی و ارزیابی قرار گرفت.

یکی از چالش‌های اصلی در طراحی شبکه معابر شهری، حل تعارض میان نقش ترافیکی و نقش اجتماعی معبر است. لذا تدوین مرجعی واحد بر اساس دیدگاه‌های متخصصان حوزه‌های شهرسازی و حمل‌ونقل شهری، می‌تواند راه حلی کارآمد در جهت حل این مشکل باشد. از این رو در مراحل مختلف تدوین نسخه بازنگری شده آیین‌نامه، جلسات متعددی با حضور کارشناسان این دو حوزه برگزار شد و پس از دریافت و اعمال نظرات آنها، محتوای نهایی آیین‌نامه به دست آمد. در نهایت، نسخه بازنگری شده با عنوان «آیین‌نامه طراحی معابر شهری» در یکصد و پنجاه و چهارمین و یکصد و پنجاه و پنجمین جلسه شورای عالی هماهنگی ترافیک شهرهای کشور مصوب شد و سپس در جلسه مورخ ۱۳۹۹/۰۴/۰۲ به تصویب شورای عالی شهرسازی و معماری ایران رسید.

در نسخه جدید این آیین‌نامه که همچون نسخه پیشین در دوازده بخش تدوین شده، توجه به اصول حمل‌ونقل پایدار مورد تأکید قرار گرفته است. بخش اول این آیین‌نامه، تحت عنوان «مبانی»، در واقع توضیح مفصلی از تغییر رویکردهای به وجود آمده در زمینه طراحی معابر شهری، مطابق با آخرین تحقیقات و دستاوردها است که مبنایی برای تدوین سایر بخش‌های این آیین‌نامه بوده و در آن اصول کلی و حاکم بر طراحی‌ها و معیارها، تشریح شده است. با توجه به اهمیت مباحث مربوط به شیوه سفر همگانی، بخش جدیدی با عنوان «حمل‌ونقل همگانی» ارائه شده است. همچنین مطابق با نسخه قبلی، بخش‌های جداگانه‌ای به شیوه‌های سفر پیاده و دوچرخه اختصاص یافته است. لازم به ذکر است که با توجه به اهمیت شیوه‌های سفر غیر موتوری و حفظ ایمنی کاربران این شیوه‌ها، بخش جداگانه‌ای، تحت عنوان «آرام‌سازی ترافیک» به نسخه جدید آیین‌نامه اضافه شده است. در نهایت دوازده، بخش آیین‌نامه با عناوین «مبانی»، «پلان و نیمرخ‌های طولی»، «اجزای نیمرخ‌های عرضی»، «تندراه‌ها و تبادل‌های شهری»، «خیابان‌های شهری»، «آرام‌سازی ترافیک»، «تقاطع‌ها»، «حمل‌ونقل همگانی»، «حمل‌ونقل و کاربری زمین»، «مسیرهای پیاده»، «مسیرهای دوچرخه» و «تجهیزات ایمنی» تدوین شده است.

بر اساس مطالب ارائه شده در بخش‌های مختلف آیین‌نامه، طراحان باید استفاده همه کاربران معبر اعم از عابران پیاده، دوچرخه‌سواران، استفاده‌کنندگان از حمل‌ونقل همگانی، شخصی و خودروهای باری را در نظر بگیرند و نه تنها حرکت خودرو که جابجایی افراد و توزیع بار در شبکه را نیز مد نظر قرار دهند.

در طراحی معابر شهری، ضمن رعایت ضوابط و استانداردهای این آیین‌نامه باید به کمک ایده‌های خلاقانه، سازگار، مقرون به صرفه و انعطاف‌پذیر، بین ابعاد مختلف زیست محیطی، اقتصادی و اجتماعی طرح، توازن ایجاد شود و نیازهای استفاده‌کنندگان مختلف پوشش داده شود. از طرفی تدوین دستورالعمل‌های محلی به اقتضای شرایط هر منطقه با رعایت مفاهیم و معیارهای ارائه شده، می‌تواند مد نظر قرار گیرد. جهت پوشش کامل برخی مفاهیم در بخش‌های مختلف به مراجع و مستندات مربوطه نیز ارجاع داده شده است.

جامعه هدف این آیین‌نامه، طراحان و مهندسان مشاور عهده‌دار تهیه طرح‌های شهرسازی در تمام سطوح و مقیاس‌های مختلف، مراجع بررسی، تأیید، تصویب و اجرای طرح‌های توسعه شهری نظیر طرح‌های توسعه و عمران (جامع)، طرح‌های هادی، طرح‌های تفصیلی، طرح‌های بازآفرینی شهری، طرح‌های بهسازی و نوسازی، طرح‌های آماده‌سازی، طرح‌های جزئیات شهرسازی، احداث معابر جدید، بازسازی و نوسازی معابر موجود، طرح‌های اصلاح ترافیکی، طرح‌های اثرسنجی ترافیکی، طرح‌های ساختمانی (از نظر نحوه اتصال به معابر شهری) در محدوده و حریم شهرها و طرح‌های انواع شهرک‌های مسکونی، تفریحی و صنعتی هستند.

امید است تدوین «آیین‌نامه طراحی معابر شهری» گامی مؤثر در راستای تحقق اهداف حمل‌ونقل پایدار بوده و به تغییر شیوه طراحی خیابان‌ها و تندرگاه‌های شهری و توسعه معابر انسان محور در شهرهای ایران بینجامد.

در پایان از زحمات سرکار خانم دکتر فرزانه صادق مالواجرد (معاون شهرسازی و معماری وزارت راه و شهرسازی)، جناب آقای مهندس مهدی جمالی‌نژاد (معاون عمران و توسعه امور شهری و روستایی وزارت کشور)، جناب آقای دکتر مهرداد تقی‌زاده (معاون سابق حمل‌ونقل وزارت راه و شهرسازی) و تیم تحقیقاتی دانشگاه تهران که در تهیه «آیین‌نامه طراحی معابر شهری» همکاری نموده‌اند، قدردانی کرده و توفیق روز افزون ایشان را از خداوند منان خواستارم.

شهرام آدم نژاد غیور

## سازمان اجرایی تهیه «آیین نامه طراحی معابر شهری»

### مجری:

دکتری برنامه ریزی حمل و نقل	دانشگاه تهران	شهاب الدین کرمانشاهی
کارشناسی ارشد برنامه ریزی حمل و نقل	دانشگاه تهران	علیرضا رامندی
دکتری برنامه ریزی حمل و نقل	دانشگاه تهران	مهدی بشیری نیا
دکتری برنامه ریزی حمل و نقل	دانشگاه تهران	حسین دشتستانی نژاد
کارشناسی ارشد راه و ترابری	دانشگاه تهران	علی اکبر لبافی
کارشناسی ارشد مدیریت شهری	دانشگاه تهران	مریم مؤمنی
کارشناسی ارشد طراحی شهری	دانشگاه تهران	مینو حریرچیان
کارشناسی ارشد طراحی شهری	دانشگاه تهران	محیا آزادی
کارشناسی ارشد برنامه ریزی حمل و نقل	دانشگاه تهران	حمید شمعانیان اصفهانی
کارشناسی ارشد طراحی شهری	دانشگاه تهران	مارال اسماعیلی

### دستگاه کارفرما:

دکتری راه و ترابری	وزارت راه و شهرسازی	محسن صادقی
کارشناسی ارشد برنامه ریزی حمل و نقل	وزارت راه و شهرسازی	سعید توفیق نژاد
کارشناسی ارشد راه و ترابری	وزارت راه و شهرسازی	حامد خرمی
کارشناسی ارشد راه و ترابری	وزارت راه و شهرسازی	مهدی شکرگزار
کارشناسی ارشد برنامه ریزی حمل و نقل	وزارت راه و شهرسازی	زهره فدایی

### دستگاه نظارت:

دکتری برنامه ریزی شهری	وزارت راه و شهرسازی	غلامرضا کاظمیان
دکتری مدیریت راهبردی	وزارت کشور	پوریا محمدیان
کارشناسی ارشد برنامه ریزی حمل و نقل	وزارت کشور	فرشاد غیبی

**قدردانی:** به این وسیله از زحمات آقای دکتر مرتضی هادی جابری مقدم، آقای دکتر احسان احمدی، آقای دکتر ارسلان فقری، آقای مهندس مسعود خدادادیان، آقای مهندس افشین خضولو، آقای دکتر مهدی حسن زاده، آقای دکتر علی نادان، آقای مهندس امیر فرجامی، آقای مهندس علی خدیر و آقای دکتر مرتضی اسد امرجی که با ارائه نقطه نظرات سازنده خود به قوام بخش اول آیین نامه کمک کرده اند، قدردانی می شود.



## فهرست مطالب

۱- کلیات .....	۱
۱-۱- معرفی آیین‌نامه طراحی معابر شهری .....	۱
۲-۱- اهداف آیین‌نامه .....	۲
۳-۱- کاربرد آیین‌نامه .....	۲
۴-۱- استثنای طراحی .....	۴
۵-۱- استفاده‌کنندگان از آیین‌نامه .....	۴
۶-۱- اصول آیین‌نامه .....	۴
۷-۱- ارتباط آیین‌نامه با سایر قوانین و دستورالعمل‌ها .....	۶
۸-۱- ارتباط آیین‌نامه با سطوح برنامه‌ریزی و طراحی .....	۸
۹-۱- رفع ابهام‌ها و نقایص احتمالی و به‌روزرسانی آیین‌نامه .....	۹
۱۰-۱- تهیه ضوابط اختصاصی آیین‌نامه برای کلان‌شهرها و استان‌ها .....	۱۰
۱۱-۱- منابع اصلی تهیه آیین‌نامه .....	۱۲
۱۲-۱- تعریف‌ها .....	۱۴
۲- مبانی طراحی خیابان‌های شهری .....	۱۷
۱-۲- تأمین ایمنی .....	۲۰
۲-۲- توجه به همه اقشار جامعه .....	۲۰
۳-۲- توجه به همه شیوه‌های سفر .....	۲۰
۴-۲- ایجاد فضای چند بعدی .....	۲۱
۵-۲- توجه به زمینه‌های موجود .....	۲۱
۶-۲- ایجاد مزایای اقتصادی .....	۲۲
۷-۲- ایجاد فضاهای همگانی .....	۲۲
۸-۲- ایجاد قابلیت تغییر .....	۲۳
۹-۲- ارتقای سلامت عمومی .....	۲۳
۱۰-۲- ارتقای کیفیت محیط زیست .....	۲۴
۳- الگوی شبکه معابر شهری .....	۲۵
۱-۳- الگوی هم‌پسته با ساختار شطرنجی .....	۲۷
۲-۳- الگوی هم‌پسته با ساختار شعاعی .....	۲۷
۳-۳- الگوی هم‌پسته با ساختار منحنی شکل .....	۲۸
۴-۳- الگوی هم‌پسته با ساختار غیرمنظم .....	۲۹

- ۴- ارتباط توسعه شهری و حمل و نقل ..... ۳۰
- ۵- دسته‌بندی معابر شهری ..... ۳۲
- ۶- ایمنی معابر شهری ..... ۴۲
- ۱-۶- عابران پیاده و دوچرخه‌سواران ..... ۴۲
- ۲-۶- وسایل نقلیه موتوری ..... ۴۳
- ۷- برنامه‌ریزی پارکینگ در شهر ..... ۴۵
- ۱-۷- تغییر رویکرد در سیاست‌گذاری پارکینگ ..... ۴۵
- ۲-۷- مدیریت منابع پارکینگ موجود ..... ۴۶
- ۱-۲-۷- ابزارهای اقتصادی ..... ۴۶
- ۲-۲-۷- ابزارهای طراحی شهری ..... ۴۸
- ۳-۲-۷- ابزارهای مبتنی بر فناوری ..... ۵۰
- ۳-۷- ضوابط و مقررات توسعه‌های آتی ..... ۵۲
- ۱-۳-۷- کاهش یا حذف الزامات تأمین پارکینگ کاربری‌ها ..... ۵۲
- ۲-۳-۷- عدم توسعه پارکینگ عمومی در محدوده مرکزی شهرها ..... ۵۲
- ۳-۳-۷- احداث پارک‌سوار ..... ۵۲
- ۴-۳-۷- استفاده از پارکینگ اشتراکی ..... ۵۳
- ۴-۷- تقاضای پارکینگ ..... ۵۳
- ۸- محیط زیست ..... ۵۵
- ۱-۸- حفظ مناطق طبیعی با ارزش ..... ۵۵
- ۲-۸- کنترل آلودگی صوتی ..... ۵۶
- ۳-۸- کنترل آلودگی هوا ..... ۵۷
- ۴-۸- کنترل آلودگی آب‌های سطحی و زیرزمینی ..... ۵۷
- ۵-۸- کنترل آب شستگی ..... ۵۸
- ۶-۸- کنترل سیلاب ..... ۵۸
- ۹- پدافند غیر عامل ..... ۶۰
- ۱-۹- علل وقوع بحران در حمل و نقل ..... ۶۰
- ۲-۹- مدیریت بحران در حمل و نقل ..... ۶۱
- ۳-۹- الزامات پدافند غیر عامل ..... ۶۱
- ۱۰- وسیله نقلیه تیپ طراحی ..... ۶۳

۷۱	۱۱- عوامل انسانی
۷۱	۱۱-۱- عابران پیاده
۷۳	۱۱-۱-۱- کاهش تداخل پیاده و سوار
۷۳	۱۱-۱-۲- سن عابر پیاده
۷۳	۱۱-۱-۳- سرعت پیاده روی
۷۴	۱۱-۱-۴- عابران پیاده دارای معلولیت حرکتی
۷۵	۱۱-۱-۵- عابران پیاده نابینا
۷۵	۱۱-۱-۶- عابران پیاده ناشنوا
۷۵	۱۱-۱-۷- عابران پیاده دارای معلولیت ذهنی
۷۶	۱۱-۲- دوچرخه سواران
۷۸	۱۱-۳- موتور سواران
۷۹	۱۱-۴- رانندگان وسایل نقلیه موتوری
۷۹	۱۱-۴-۱- سن رانندگان
۸۰	۱۱-۴-۲- رفتار رانندگان
۸۲	۱۱-۴-۳- زمان عکس العمل رانندگان
۸۲	۱۱-۴-۴- انتظارات رانندگان
۸۲	۱۱-۴-۵- خطای رانندگان
۸۴	۱۲- مشخصات ترافیکی
۸۴	۱۲-۱- متوسط ترافیک روزانه
۸۴	۱۲-۲- ترافیک ساعت اوج
۸۵	۱۲-۳- توزیع جهتی ترافیک
۸۶	۱۲-۴- ترکیب ترافیک
۸۶	۱۲-۵- پیش بینی ترافیک آینده
۸۷	۱۲-۶- سطح خدمت
۸۹	۱۲-۷- سرعت
۸۹	۱۲-۷-۱- سرعت عملی
۸۹	۱۲-۷-۲- سرعت حرکت
۸۹	۱۲-۷-۳- سرعت طرح
۹۰	۱۲-۷-۴- سرعت مجاز
۹۲	منابع و مراجع
۹۳	واژگان فارسی به انگلیسی
۹۵	واژگان انگلیسی به فارسی

## فهرست شکل‌ها

- شکل ۱-۱- فرآیند رفع ابهام‌ها و نقایص احتمالی و به‌روزرسانی مداوم آیین‌نامه..... ۱۰
- شکل ۲-۱- فرآیند تهیه ضوابط اختصاصی آیین‌نامه برای کلان‌شهرها و استان‌ها..... ۱۱
- شکل ۱-۲- معیارهای طراحی خیابان کامل..... ۲۰
- شکل ۲-۲- ایجاد فضای چند بعدی در خیابان کامل..... ۲۱
- شکل ۳-۲- طراحی خیابان به عنوان یک فضای همگانی..... ۲۳
- شکل ۴-۲- استفاده از مسیر اختصاصی دوچرخه در خیابان..... ۲۴
- شکل ۵-۲- استفاده از زیرساخت‌های سبز در خیابان..... ۲۴
- شکل ۱-۳- نمونه شبکه معابر با الگوی درختی (فلوریدا، آمریکا)..... ۲۶
- شکل ۲-۳- نمونه شبکه معابر با الگوی هم‌بسته (سلماس، ایران)..... ۲۶
- شکل ۳-۳- نمونه شبکه معابر هم‌بسته با ساختار شعاعی (واشنگتن دی سی، آمریکا)..... ۲۸
- شکل ۴-۳- نمونه شبکه معابر هم‌بسته با ساختار منحنی شکل (ریورساید، آمریکا)..... ۲۸
- شکل ۵-۳- نمونه شبکه معابر هم‌بسته با ساختار غیر منظم (کمبریج، آمریکا)..... ۲۹
- شکل ۱-۵- نمونه مقطع عرضی یک خیابان شهری..... ۳۶
- شکل ۲-۵- دسته‌بندی معابر شهری با استفاده از محاسبه ظرفیت جابجایی انسان..... ۳۹
- شکل ۱-۷- استفاده از استوانه ثابت برای جلوگیری از ورود و پارک غیر مجاز..... ۴۸
- شکل ۲-۷- تبدیل فضاهای پارک حاشیه‌ای به فضای جمعی..... ۴۹
- شکل ۳-۷- تغییر راستای خیابان از طریق توزیع طولی فضاهای پارک حاشیه‌ای مجاز..... ۵۰
- شکل ۴-۷- استفاده از پارکومترهای هوشمند برای پرداخت هزینه توقف..... ۵۱
- شکل ۱-۱۰- مشخصات سواری تیپ..... ۶۵
- شکل ۲-۱۰- مشخصات اتوبوس معمولی تیپ..... ۶۶
- شکل ۳-۱۰- مشخصات اتوبوس مفصلی تیپ..... ۶۷
- شکل ۴-۱۰- مشخصات کامیونت تیپ..... ۶۸
- شکل ۵-۱۰- مشخصات کامیون تیپ..... ۶۹
- شکل ۶-۱۰- مشخصات تریلی تیپ..... ۷۰
- شکل ۱-۱۱- فضای استاندارد اطراف عابر پیاده در حالت سکون..... ۷۲
- شکل ۲-۱۱- فضای خالی مورد نیاز برای پیاده‌روی مطلوب در حالات مختلف..... ۷۲
- شکل ۳-۱۱- ابعاد صندلی چرخ‌دار و فضای لازم برای دور زدن..... ۷۴
- شکل ۴-۱۱- مشخصات فضای عملکردی دوچرخه‌سوار تیپ..... ۷۶
- شکل ۵-۱۱- مشخصات فضای عملکردی موتورسوار تیپ..... ۷۹
- شکل ۶-۱۱- محدوده تمرکز راننده..... ۸۰
- شکل ۷-۱۱- مخروط دید راننده..... ۸۱

## فهرست جدول‌ها

- جدول ۱-۲- مقایسه دسترسی در خیابان‌های خودرو - محور و خیابان‌های کامل..... ۱۸
- جدول ۲-۲- مقایسه اولویت‌بندی در رویکرد طراحی خیابان‌های خودرو - محور و خیابان‌های کامل..... ۱۹
- جدول ۳-۲- مزایا و معایب خیابان‌های کامل..... ۱۹
- جدول ۱-۳- خلاصه مقایسه الگوهای شبکه معابر درختی و هم‌بسته..... ۲۷
- جدول ۱-۵- راهنمای ظرفیت جابجایی تسهیلات مختلف در نیمرخ عرضی خیابان‌های شهری..... ۳۵
- جدول ۲-۵- خلاصه مشخصات انواع معابر شهری..... ۴۰
- جدول ۱-۷- نرخ تقاضای پارکینگ چند کاربری نمونه بر اساس اطلاعات شهر تهران..... ۵۴
- جدول ۱-۱۰- خلاصه مشخصات فیزیکی و عملکردی انواع وسایل نقلیه تیپ..... ۶۴
- جدول ۱-۱۱- مشخصات دوچرخه‌سوار تیپ..... ۷۷
- جدول ۱-۱۲- ویژگی عملکردی و تعریف کلی سطوح خدمت..... ۸۷
- جدول ۲-۱۲- سطح خدمت طراحی انواع معابر..... ۸۸
- جدول ۳-۱۲- محدوده سرعت طرح در معابر شهری..... ۹۰
- جدول ۴-۱۲- محدوده سرعت مجاز در معابر شهری..... ۹۱

## ۱- کلیات

### ۱-۱- معرفی آیین‌نامه طراحی معابر شهری

«آیین‌نامه طراحی راه‌های شهری ایران» در سال ۱۳۷۳ با تصویب در شورای عالی شهرسازی و معماری ایران در ۱۲ بخش که هر کدام به بررسی ابعادی از طراحی راه‌های شهری می‌پرداخت، توسط وزارت مسکن و شهرسازی سابق انتشار یافت. وزارت راه و شهرسازی در راستای انجام تکالیف قانونی خود با توجه به ابلاغیه هیأت محترم دولت (شماره ۵۱۰۲۴/۱۱۹۵۱۲ مورخ ۱۳۹۴/۰۹/۱۰) در خصوص وظایف دستگاه‌ها در سند حمل‌ونقل و بر اساس ردیف (۱) جدول تصادفات شهری و ایمنی آن با عنوان به‌روزرسانی آیین‌نامه طراحی راه‌های شهری (مصوب سال ۱۳۷۳)، تهیه نسخه به‌روز شده آیین‌نامه طراحی راه‌های شهری را در اسفند ماه ۱۳۹۶ آغاز کرد. نسخه جدید آیین‌نامه همانند نسخه قبل، شامل ۱۲ جلد است و عنوان آن از «آیین‌نامه طراحی راه‌های شهری» به «آیین‌نامه طراحی معابر شهری» تغییر یافته است. در تاریخ ۱۳۹۹/۰۴/۰۲، شورای عالی شهرسازی و معماری ایران «آیین‌نامه طراحی معابر شهری» را که در قالب ۱۲ بخش زیر به‌روزرسانی و تدوین شده است، تصویب کرد:

۱- مبانی

۲- پلان و نیمرخ‌های طولی

۳- اجزای نیمرخ‌های عرضی

۴- تندراه‌ها و تبادل‌های شهری

۵- خیابان‌های شهری

۶- آرام‌سازی ترافیک

۷- تقاطع‌ها

۸- حمل‌ونقل همگانی

۹- حمل‌ونقل و کاربری زمین

۱۰- مسیرهای پیاده

۱۱- مسیرهای دوچرخه

۱۲- تجهیزات ایمنی

## ۱-۲- اهداف آیین نامه

از جمله مسائلی که خیابان‌های بسیاری از شهرهای ایران با آن روبه‌رو هستند، کم رنگ بودن نقش اجتماعی خیابان است. از مسائل دیگر می‌توان به ایمنی عابران پیاده و دوچرخه‌سواران، به عنوان آسیب‌پذیرترین استفاده‌کنندگان از خیابان اشاره کرد. در سال‌های اخیر، به دنبال تغییر نگرش ایجاد شده در طراحی فضاهای شهری، ایده‌ها و نظریات متنوعی در راستای توجه بیشتر به جریان زندگی اجتماعی در این گونه فضاها، به خصوص خیابان‌های شهری، مطرح شده است. در تهیه ویرایش جدید آیین‌نامه طراحی معابر شهری نیز فراهم کردن تردد ایمن برای تمامی اقشار جامعه و استفاده‌کنندگان از معابر شهری (به ترتیب اولویت: عابران پیاده، حمل‌ونقل همگانی، دوچرخه و سواری شخصی) در طراحی خیابان‌ها مد نظر قرار داشته است. اهداف زیر در تهیه این آیین‌نامه مورد نظر بوده است:

- ایجاد تغییر نگرش در طراحی معابر شهری
- به‌روزرسانی رویکردها، مفاهیم و نحوه طراحی خیابان
- اعمال سیاست‌ها و خط‌مشی‌های اساسی و اصلاح الگوهای طراحی مربوط به حمل‌ونقل شهری
- تدوین دستورالعمل‌های طراحی به منظور بهبود کیفیت طرح‌ها، رعایت یکنواختی و سادگی آنها
- فراهم ساختن یک مرجع ملی برای اصلاح وضعیت موجود معابر شهری
- آموزش طراحان و فراهم ساختن امکان بازآموزی مداوم آنها

## ۱-۳- کاربرد آیین نامه

آیین‌نامه طراحی معابر شهری به این منظور تهیه شده است که به عنوان دستورالعمل و راهنمای طراحی در اختیار متولیان شهری و طراحان معابر شهری قرار گیرد. هر چند آیین‌نامه طراحی راه‌های شهری در سال ۱۳۷۳ در شورای عالی شهرسازی و معماری ایران تصویب شده بود، اما کاربرد آن به دلایل مختلف در طراحی معابر شهری کشور کم رنگ بوده است و طراحان بنا به سلیقه و بر حسب اطلاعات و دسترسی خود به منابع خارجی و داخلی، سیاست‌ها، استانداردها، روش و جزئیات طرح‌های خود را انتخاب کرده‌اند.

ضوابط و دستورالعمل‌های موجود در این آیین‌نامه لزوماً منطبق با شرایط موجود و روش‌های مرسوم طراحی نیستند. این عدم انطباق به این معنا نیست که همه معابر موجود باید برای تطبیق با ضوابط آیین‌نامه، تخریب یا بازسازی شوند. اما لازم است متولیان مدیریت شهری و طراحان برای ساماندهی وضعیت موجود معابر شهری، رویکرد جدید آیین‌نامه را که مبتنی بر طراحی‌های انسان محور است، سرلوحه کار خود قرار داده و در حد امکان معابر شهری موجود را در جهت سمت و سوی رهنمودهای این آیین‌نامه اصلاح نمایند. مشخص است که در برنامه‌ریزی و طراحی‌های جدید، اعمال ضوابط و رهنمودهای این آیین‌نامه ضروری است.

تمامی نهادهای بررسی، تأیید، تصویب و کلیه تهیه‌کنندگان طرح‌های توسعه شهری نظیر طرح‌های توسعه و عمران (جامع)، طرح‌های هادی، طرح‌های تفصیلی، طرح‌های بازآفرینی شهری، طرح‌های بهسازی و نوسازی، طرح‌های آماده‌سازی، طرح‌های جزئیات شهرسازی، احداث معابر جدید، بازسازی و نوسازی معابر موجود، طرح‌های اصلاح ترافیکی، طرح‌های اثرسنجی ترافیکی، طرح‌های ساختمانی (از نظر نحوه اتصال به معابر شهری) در محدوده و حریم شهرها و طرح‌های مربوط به انواع شهرک‌ها، مکلفند در تهیه طرح‌های مزبور و تغییرات آنها، موارد مربوطه در آیین‌نامه طراحی معابر شهری را رعایت کنند. همچنین توسعه شهرهای موجود و ایجاد شهرها و شهرک‌های جدید، مشمول رعایت ضوابط این آیین‌نامه هستند.

این آیین‌نامه رافع مسئولیت فنی مهندسان مشاور و طراحان، نسبت به طرح‌ها نبوده، بلکه ابزار و استانداردهای طراحی معابر شهری محسوب می‌شود. نباید این تصور ایجاد شود که آیین‌نامه، جانشین طراحی و خلاقیت است و وجود آن، کار تهیه‌کنندگان و طراحان شهری را کاهش می‌دهد. بلکه طراحی واقعی در قالب الزامات، ضوابط و محدودیت‌هایی که این آیین‌نامه تعیین کرده است، شکل خواهد گرفت. بدون وجود آیین‌نامه و ضوابط محدودکننده، طراحی‌ها چندان وقت‌گیر و دشوار نخواهند بود. اما با وجود آیین‌نامه، طراح ناچار است برای مواجهه با محدودیت‌ها، راه حل‌های فنی و خلاقانه بیابد تا بتواند ضوابط و استانداردهای الزامی آیین‌نامه را رعایت کند.

مطابق با قانون تأسیس شرکت شهرک‌های صنعتی ایران، طراحی نقشه شهرک‌های صنعتی برای نیازهای گوناگون بر اساس ضوابط اعلام شده توسط وزارت راه و شهرسازی انجام خواهد شد و این شهرک‌ها از حریم استحفاظی شهرها و قانون شهرداری‌ها مستثنا هستند. بنابراین تصمیم‌گیری، شرایط و نحوه عمل در خصوص رعایت و استفاده از ضوابط و رهنمودهای این آیین‌نامه برای شهرک‌های صنعتی در اختیار مسئولان شرکت شهرک‌های صنعتی ایران است.



## ۱-۴- استنهای طراحی

با توجه به محدودیت‌های اجرایی موجود در کشور، تلاش شده است که ضوابط این آیین‌نامه با توان اجرایی و عملی کشور سازگار باشد. اما هیچ آیین‌نامه‌ای با وجود عملی بودن، در همه وضعیت‌ها قابل اجرا نخواهد بود. در همه آیین‌نامه‌ها موارد استثنا در متن و یا در مراحل طراحی به صورت مجزا مشخص می‌شوند. در این آیین‌نامه نیز در موارد استثنا که طراحان به دلایل مختلف فنی، اقتصادی، زیست محیطی و یا فرهنگی، ضوابط مربوطه را رعایت نکرده‌اند، لازم است دلایل خود را در یک گزارش فنی در ضمیمه طرح، ارائه نمایند. دلایل ارائه شده در موارد استثنا باید حسب مورد به تصویب مراجع مربوطه برسد.

## ۱-۵- استفاده‌کنندگان از آیین‌نامه

مخاطب اصلی این آیین‌نامه طراحان و مهندسان مشاور عهده‌دار تهیه طرح‌های شهرسازی در تمام سطوح و مقیاس‌های مختلف، مراجع بررسی، تأیید و تصویب این طرح‌ها، نهادهای اجرایی طرح‌های شهرسازی و معماری از جمله شهرداری‌ها و سایر دستگاه‌های اجرایی مرتبط هستند. استفاده صحیح از هر آیین‌نامه فقط به دست افراد خبره و با تجربه که حرفه آنها بر موضوع آن آیین‌نامه متمرکز شده باشد، عملی است. معابر شهری، بخشی از طرح‌های شهری هستند و باید با مشارکت متخصصان حمل‌ونقل و ترافیک، طراحان راه و ساختمان، شهرسازان و طراحان شهری، طراحی شوند. این تخصص‌ها در درجات مختلف از طرح جامع تا طرح‌های اجرایی باید با هم همکاری کنند و هیچ یک از آنها جایگزین دیگری نخواهد بود. البته استفاده هر یک از این تخصص‌ها از این آیین‌نامه در زمینه همان تخصص است.

## ۱-۶- اصول آیین‌نامه

آیین‌نامه طراحی معابر شهری مجموعه‌ای از دستورالعمل‌ها، ضوابط و رهنمودهاست که به منظور طراحی مناسب معابر شهری مورد استفاده طراحان قرار می‌گیرد. برخی از معیارهای ارائه شده در این آیین‌نامه به صورت الزامی و اجباری است که با کلمات «باید» و «نباید» مشخص شده است. برخی معیارها نیز به صورت توصیه‌ای بوده و با عباراتی نظیر «توصیه می‌شود»، «بهتر است» و «می‌تواند» در آیین‌نامه آمده است و طراح بر اساس شرایط محیطی در مورد آنها تصمیم‌گیری می‌کند.

مهم‌ترین اصول و ضوابط موجود در آیین‌نامه طراحی معابر شهری به شرح زیر هستند:

- ۱- معابر شهری بر اساس نقش اجتماعی آنها به دو رده تندراره شهری و خیابان شهری تقسیم شده‌اند.
- ۲- تندراره‌های شهری تنها به منظور عبور وسایل نقلیه، طراحی شده و حضور و عبور عرضی عابران پیاده و دوچرخه‌سواران به صورت همسطح در آنها ممنوع است.
- ۳- خیابان‌های شهری به منظور حضور و فعالیت عابران پیاده طراحی شده و وجود امکان عبور عرضی عابران پیاده و دوچرخه‌سواران به صورت همسطح در آنها الزامی است.
- ۴- معیار دسته‌بندی خیابان‌های شهری به محلی، جمع‌وپخش کننده و شریانی، ظرفیت جابجایی انسان با انواع شیوه‌های سفر است.
- ۵- سرعت مجاز در خیابان‌های محلی حداکثر ۳۰ کیلومتر بر ساعت، در خیابان‌های جمع و پخش کننده حداکثر ۴۰ کیلومتر بر ساعت و در خیابان‌های شریانی حداکثر ۵۰ کیلومتر بر ساعت است.
- ۶- خیابان‌هایی که در آنها امکان جداسازی فیزیکی مسیرهای سواره و پیاده با عرض‌های مناسب وجود ندارد، با عنوان خیابان‌های اشتراکی شناخته شده و حداکثر سرعت مجاز در آنها برابر با ۱۵ کیلومتر بر ساعت در نظر گرفته می‌شود.
- ۷- ایجاد دسترسی مستقیم به کاربری‌های شهری از طریق انواع تندراره‌ها ممنوع است (به جز کاربری‌های مرتبط با این معابر نظیر پمپ بنزین‌ها).
- ۹- احداث یا صدور مجوز توسعه کاربری‌های جدید با مقیاس عملکردی منطقه‌ای و شهری، تنها با ایجاد حداقل یک دسترسی از خیابان‌های شریانی، مجاز است. صدور مجوز توسعه کاربری‌های ناحیه‌ای و محلی نیز در خیابان‌های شریانی با رعایت ملاحظات شهرسازی و سازگاری، امکان‌پذیر و بلامانع است.
- ۱۰- حداکثر مقیاس مجاز برای کاربری‌های پیرامون خیابان‌های جمع‌وپخش کننده، مقیاس ناحیه‌ای است. صدور مجوز توسعه کاربری‌های محلی نیز در خیابان‌های جمع‌وپخش کننده با رعایت ملاحظات شهرسازی و سازگاری، امکان‌پذیر و بلامانع است.
- ۱۱- حداکثر مقیاس مجاز برای کاربری‌های پیرامون خیابان‌های محلی، مقیاس محلی است. دسترسی کاربری‌ها با مقیاس ناحیه‌ای، منطقه‌ای و شهری به خیابان‌های محلی تنها به صورت دسترسی اضطراری و ثانویه امکان‌پذیر است.

۱۲- حفظ یکپارچگی شهر، فرم و کارکرد معابر شهری و وحدت رویه‌های مدیریتی، مستلزم رعایت این آیین‌نامه در تمام محدوده و بافت‌های شهری مختلف آن است. اما در عین حال آیین‌نامه بر رعایت ملاحظات و اقتضات خاص هر بافت به ویژه بافت‌های تاریخی و ارزشمند تأکید دارد. به این منظور این آیین‌نامه نقش یکپارچه‌سازی و وحدت رویه را ایفا می‌کند. ضوابط و ملاحظات ویژه مصوب مراجع ذیصلاح به صورت انضمامی به آیین‌نامه اضافه شده و لازم الاجرا خواهند بود. از این رو چارچوب ضوابط مصوب حفاظت و طراحی معابر بافت‌های تاریخی که از سوی وزارت میراث فرهنگی، گردشگری و صنایع دستی ارائه می‌شود، فرادست ضوابط این آیین‌نامه است. این رویکرد و امکان انضمام ضوابط برای سایر معابر واجد شرایط ویژه (مانند معابر واقع در بافت‌های دارای ارزش طبیعی، زیست محیطی، فرهنگی، گردشگری، ایمنی و امنیت عمومی) نیز با طی فرآیندهای فنی و قانونی مربوطه محفوظ خواهد بود.

۱۳- در ساماندهی و اصلاح بافت‌های تاریخی، حفظ ویژگی‌های کالبدی خیابان تاریخی، اولویت دارد. هرگونه سو استفاده از ضوابط این آیین‌نامه به منظور تغییر خیابان‌های بافت تاریخی غیر مجاز است. تغییر و اصلاح کالبد خیابان‌های تاریخی باید با اخذ مجوز از مراجع مرتبط در وزارت میراث فرهنگی، گردشگری و صنایع دستی انجام گیرد.

## ۱-۷- ارتباط آیین‌نامه با سایر قوانین و دستورالعمل‌ها

با ابلاغ این آیین‌نامه، آیین‌نامه قبلی (مصوب شورای عالی شهرسازی و معماری ایران در سال ۱۳۷۳) لغو و آیین‌نامه جدید جایگزین آن شده است. بر این اساس تعاریف واژه‌های تخصصی بکار رفته در این آیین‌نامه نیز جایگزین تعاریف گذشته شده و از این پس ملاک عمل خواهند بود. تلاش شده است که حد تعمیم‌پذیری این آیین‌نامه و نسبت آن با قوانین، دستورالعمل‌ها و آیین‌نامه‌های مشابه و مرتبط، کنترل شده و در صورت لزوم به سایر دستورالعمل‌ها و آیین‌نامه‌ها ارجاع داده شود.

طبقه‌بندی معابر شهری و ارتباط آن با توسعه کاربری‌ها از اصول اساسی آیین‌نامه جدید است که نسبت به نسخه قبلی تفاوت بنیادی داشته است. در نسخه قبلی آیین‌نامه، معابر به سه دسته کلی (شیرانی درجه ۱، شیرانی درجه ۲ و محلی) تقسیم شده بودند. در معابر شیرانی درجه ۱ جابجایی وسایل نقلیه نقش اصلی بود. در معابر شیرانی درجه ۲ علاوه بر جابجایی وسایل نقلیه، دسترسی به عنوان نقش جانبی در نظر گرفته شده بود و در خیابان‌های محلی، نقش دسترسی پر رنگ بود. اما در نسخه جدید آیین‌نامه، نقش اجتماعی معابر، ملاک اصلی تقسیم‌بندی آنها به دو دسته تندراره و خیابان شهری است.

هدف از طراحی معابر تندراهی، عبور وسایل نقلیه است. این دسته از معابر شهری، مشابهت‌هایی با معابر شریانی درجه ۱ در نسخه قبلی آیین‌نامه دارند، ولی استفاده‌کنندگان از آیین‌نامه باید توجه داشته باشند که ضوابط ارائه شده در رابطه با معابر تندراهی نسبت به معابر شریانی درجه ۱ به‌روزرسانی شده است. بنابراین مجموعه ضوابط ارائه شده در نسخه جدید آیین‌نامه، جایگزین ضوابط معابر شریانی درجه ۱ قدیم می‌شود.

در نسخه جدید آیین‌نامه، مبانی نظری به‌روزرسانی شده و جابجایی انسان نسبت به جابجایی وسایل نقلیه اولویت بالاتری دارد. به همین دلیل مجموعه ضوابط خیابان‌های شریانی و جمع‌وپخش‌کننده با تغییرات اساسی نسبت به قبل، کاملاً جایگزین ضوابط معابر شریانی درجه ۲ قدیم می‌شود.

در مبانی نظری و مشخصات عملکردی خیابان‌های محلی، تغییرات کمتری در مقایسه با خیابان‌های شریانی ایجاد شده است، ولی در این موارد نیز ضوابط جدید، جایگزین ضوابط خیابان‌های محلی در نسخه قبلی آیین‌نامه می‌شود.

چنانچه قوانین، آیین‌نامه‌ها و دستورالعمل‌هایی که پیش از ابلاغ نسخه جدید آیین‌نامه بر مبنای نسخه قبلی تدوین شده است، با اصول نسخه جدید آیین‌نامه مغایرت نداشته باشند، همچنان به قوت خود باقی بوده و قابل استناد هستند. به عنوان نمونه، روش دسته‌بندی معابر در «دستورالعمل علائم ترافیکی عمودی در معابر شهری» و «دستورالعمل علائم ترافیکی افقی در معابر شهری» که در سال ۱۳۹۷ در شورای عالی هماهنگی ترافیک شهرهای کشور مصوب و ابلاغ شده است، با روش دسته‌بندی موجود در این آیین‌نامه متفاوت است، ولی با توجه به ارائه ضوابط علائم افقی و عمودی بر مبنای سرعت معابر، این دستورالعمل‌ها مغایرتی با اصول آیین‌نامه نداشته و بدون توجه به دسته‌بندی معابر و بر اساس سرعت مجاز، همچنان قابل استناد و قابل استفاده هستند.

به طور کلی چنانچه در سطوح مختلف برنامه‌ریزی شهری و منطقه‌ای، طراحی شهری، طراحی هندسی معابر و ارتباط حمل‌ونقل و کاربری زمین، تعارضی بین مطالب این آیین‌نامه و سایر قوانین، آیین‌نامه‌ها و دستورالعمل‌ها ایجاد شود، به ترتیب زیر عمل خواهد شد:

- تعارض‌های ایجاد شده در سطح برنامه‌ریزی شهری و منطقه‌ای، طراحی شهری، ارتباط حمل‌ونقل و کاربری زمین به دبیرخانه شورای عالی شهرسازی و معماری ایران ارجاع می‌شود.

- در تعارض‌های ایجاد شده در مباحث طراحی هندسی معابر، مطالب این آیین‌نامه بالادست سایر منابع است. در صورت نیاز به بررسی بیشتر به «کمیته دائمی آموزش، پایش و بهنگام‌سازی» و «کمیته فنی شورای عالی هماهنگی ترافیک شهرهای کشور» ارجاع می‌شود.

## ۱-۸- ارتباط آیین‌نامه با سطوح برنامه‌ریزی و طراحی

آیین‌نامه طراحی معابر شهری مجموعه‌ای از ضوابط و الزامات است که در سطوح مختلف برنامه‌ریزی طرح‌های شهری و طراحی معابر کاربرد دارد. دستورات و رهنمودهای این آیین‌نامه در سه سطح زیر طبقه‌بندی می‌شوند:

- سطح برنامه‌ریزی شهری

- سطح طراحی هندسی معابر

- سطح طراحی شهری

دستورالعمل‌های سطح برنامه‌ریزی شهری آن دسته از سیاست‌ها، راهبردها و ضوابطی هستند که برای توسعه پایدار شهر، حفظ محیط زیست، تأمین دسترسی‌ها و حفظ کارایی شبکه معابر شهری ضروری بوده و تأثیر زیادی در نحوه طراحی شهرها و یکپارچگی بین حمل‌ونقل و کاربری زمین دارند.

با وجود آن که تعداد ضوابط مربوط به سطح برنامه‌ریزی در این آیین‌نامه زیاد نیست، ولی دامنه تأثیر آنها در بلندمدت بسیار وسیع خواهد بود. طبقه‌بندی معابر شهری و ارتباط توسعه کاربری‌ها با مقیاس مختلف در پیرامون این معابر از اساسی‌ترین الزاماتی است که در طرح‌های توسعه شهری (طرح‌های جامع و تفصیلی) کاربرد دارد. برنامه‌ریزی ساختار شبکه معابر شهری، ساختار شبکه حمل‌ونقل همگانی، برنامه‌ریزی تسهیلات پیاده‌روی و برنامه‌ریزی تسهیلات دوچرخه‌سواری از دیگر رهنمودهای این آیین‌نامه در سطح برنامه‌ریزی شهری است.

الزامات طراحی هندسی معابر و تقاطع‌های شهری از نظر حجم و کاربرد، قسمت اصلی این آیین‌نامه را تشکیل می‌دهند. بخش‌های مختلف آیین‌نامه به صورت منسجم، ضوابط طراحی معابر شهری را برای تردد انواع استفاده‌کنندگان از شبکه فراهم آورده است. با توجه به سابقه تاریخی طراحی‌های خودرو محور در دنیا، مستندات موجود در زمینه طراحی معابر شهری برای تردد وسایل نقلیه بیش از انواع دیگر شیوه‌های سفر، در دسترس طراحان قرار دارد. در آیین‌نامه طراحی معابر شهری تلاش شده است که با اختصاص بخش‌های ویژه برای طراحی مسیرهای پیاده، مسیرهای دوچرخه و سیستم‌های حمل‌ونقل همگانی علاوه بر وسایل نقلیه سواری به سایر شیوه‌های سفر در معابر شهری نیز توجه شود.

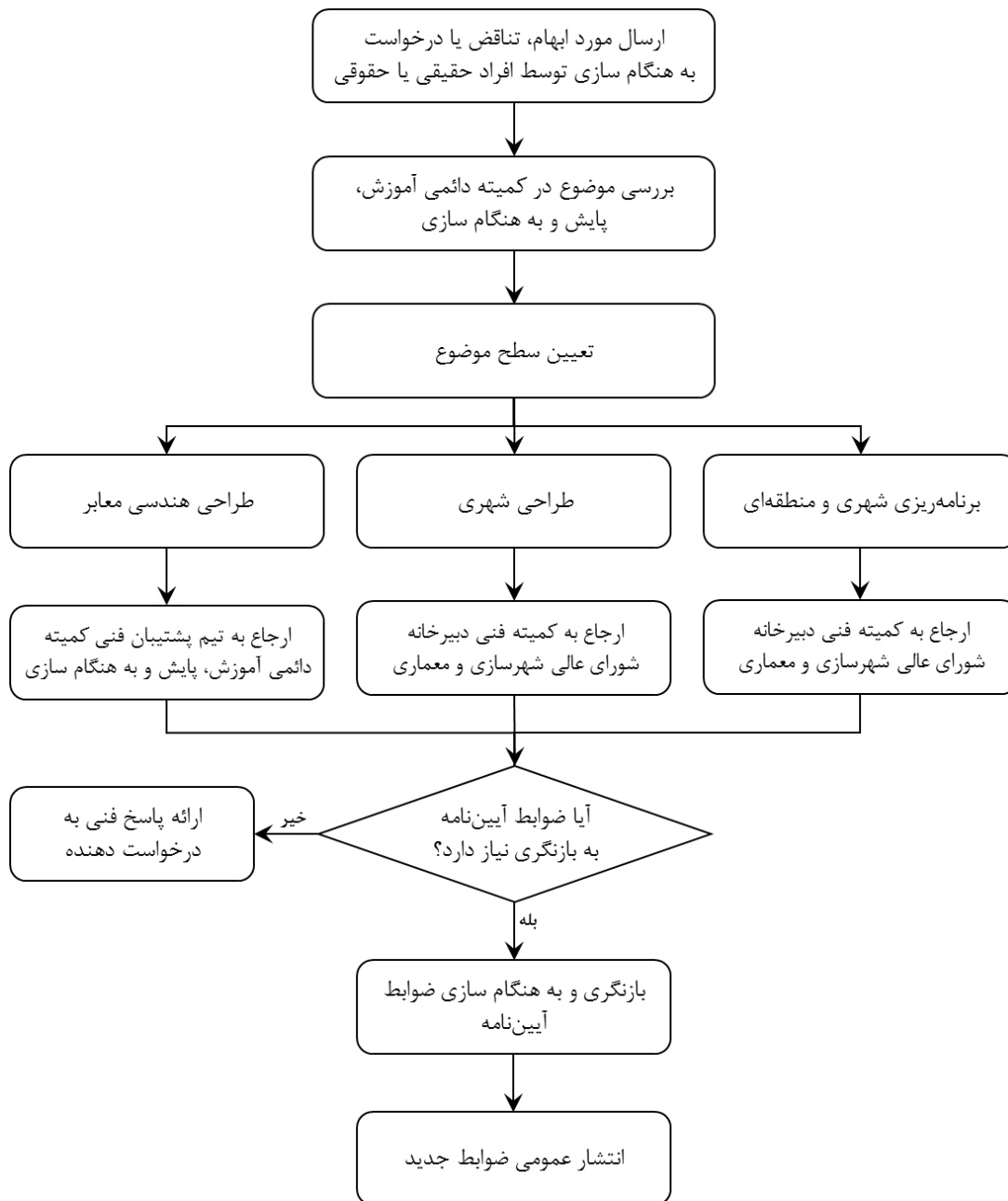
طراحی ایمن معابر شهری از اصول اساسی حمل‌ونقل پایدار و طراحی خیابان‌های کامل است. بر این اساس ملاحظات ایمنی در تدوین ضوابط طراحی مسیرهای پیاده، مسیرهای دوچرخه، سیستم حمل‌ونقل همگانی، معابر و تقاطع‌های شهری مد نظر قرار داشته است. علاوه بر این، تهیه بخش جدید آرام‌سازی ترافیک (بخش ششم) و به‌هنگام‌سازی بخش تجهیزات ایمنی (بخش دوازدهم)، امکان طراحی تسهیلات و تجهیزات ایمن را برای انواع وسایل نقلیه موتوری و غیر موتوری در معابر شهری فراهم می‌کند.

یکی از علل اصلی مشکلات شهرسازی‌های معاصر ایران این است که ضوابط هندسی معابر، بدون توجه به محیط شهری و کارایی شبکه معابر، تعیین شده است. هر چند حجم مطالب طراحی شهری در این آیین‌نامه در مقایسه با مطالب طراحی هندسی، بسیار کمتر است، اما تلاش شده تا ملاحظات طراحی شهری در بخش‌های مختلف ارائه شود. طراحی فضاهای سبز، ریزپارک‌ها (پارکلت)، میدان‌گاه‌ها و فضاهای دائمی و موقت اجتماعات شهری از جمله این موارد هستند.

## ۹-۱- رفع ابهام‌ها و نقایص احتمالی و به‌روزرسانی آیین‌نامه

با این که تلاش شده است که آیین‌نامه، تمامی مسائل طراحی را پوشش دهد، اما ماهیت طراحی معابر به گونه‌ای است که نمی‌تواند تمامی جزئیات اجرایی را در شهرهای مختلف کشور شناسایی کرده و الزامات مربوط به همه آنها را ارائه نماید. به علاوه با تغییر رویکردها و معیارهای طراحی در طول زمان، لازم است مباحث جدیدی تهیه شده و به مجموعه مطالب آیین‌نامه اضافه شود. در مصوبه شورای عالی شهرسازی و معماری ایران پیش‌بینی شده است که در فعالیتی مستمر و پیوسته به منظور به‌هنگام‌سازی، پاسخ به ابهامات، اعمال بازخوردهای ناشی از اجرای آیین‌نامه، رفع نیازهای جدید مدیریت شهری، نظارت بر اصلاح و بهبود شرایط موجود، پایش طرح‌های جدید، افزایش کارآمدی و تحقق‌پذیری اهداف و راهبردهای آیین‌نامه متناسب با تحولات، شرایط و مقتضیات زمان، «کمیته دائمی آموزش، پایش و به‌هنگام‌سازی» تشکیل شود.

افراد حقیقی یا حقوقی که در جریان طراحی‌ها با چالش‌های اجرایی مواجه می‌شوند و یا ابهاماتی در رابطه با ضوابط این آیین‌نامه دارند، می‌توانند موارد مشخص مورد اعتراض یا درخواست خود را از طریق «کمیته دائمی آموزش، پایش و به‌هنگام‌سازی» پیگیری نمایند. فرآیند رفع ابهام‌ها و نقایص احتمالی و به‌روزرسانی مداوم آیین‌نامه در شکل ۱-۱ ارائه شده است.

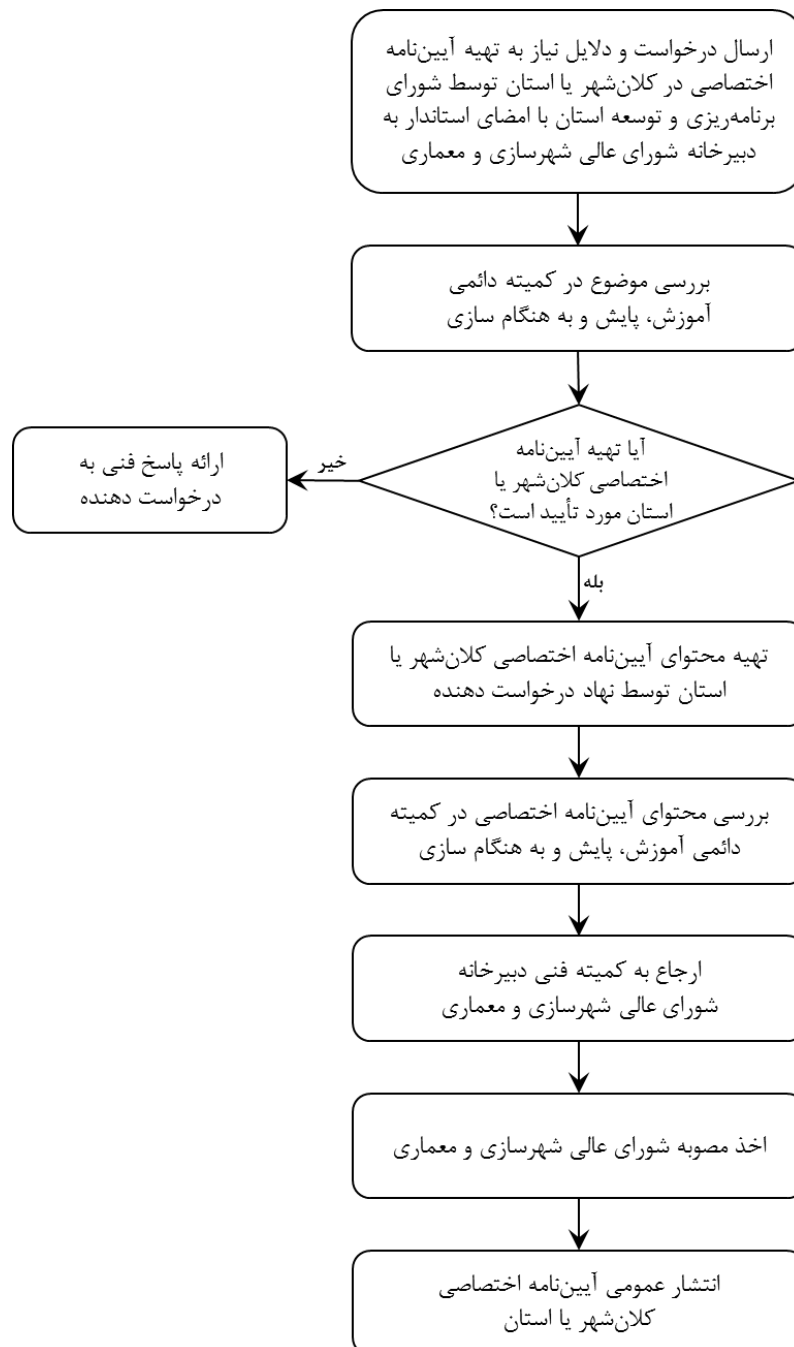


شکل ۱-۱- فرآیند رفع ابهام‌ها و نقایص احتمالی و به‌روزرسانی مداوم آیین‌نامه

## ۱-۱۰- تهیه ضوابط اختصاصی آیین‌نامه برای کلان‌شهرها و استان‌ها

حفظ هویت، اجتناب از تعمیم‌گرایی و یکسان‌نگری، رعایت تفاوت شهرهای مختلف با یکدیگر به لحاظ اقلیم و اندازه و همچنین اثرگذاری ویژگی‌ها و گرایش‌های فرهنگی و مردم‌شناختی در کنار دیگر مشخصات هویت‌ساز برای شهر و بافت‌های شهری در طراحی معابر آنها مورد تأکید آیین‌نامه قرار گرفته است.

رعایت ضوابط آیین‌نامه به منزله رعایت استانداردهای حداقلی و نه ویژگی‌های ایده‌آل در طراحی معابر شهری است. در برخی مباحث آیین‌نامه تفاوت شرایط شهرهای مختلف مورد توجه بوده است. اما با عنایت به تنوع شهرهای کشور، می‌توان با حفظ اصول و اساس آیین‌نامه و مطابق با فرآیند موجود در شکل ۱-۲، ضوابط و استانداردهای انطباق یافته و اختصاصی برای هر کلان‌شهر، استان یا منطقه را تهیه کرده و در شورای عالی شهرسازی و معماری ایران به تصویب رساند.



شکل ۱-۲- فرآیند تهیه ضوابط اختصاصی آیین‌نامه برای کلان‌شهرها و استان‌ها



## ۱-۱۱- منابع اصلی تهیه آیین نامه

در تهیه این آیین نامه از منابع مهم و معتبر داخلی و بین المللی بهره گرفته شده و صحت، موضوعیت و تناسب ضوابط آنها در جلسات کارشناسی فراوان سنجیده شده است. بر این اساس، برخی از ضوابط موجود در منابع بین المللی، کنار گذاشته شده، برخی تعدیل شده و برخی به صورت دیگری متناسب با شرایط کشور ارائه شده است.

برخی از مهم ترین منابعی که در تهیه این آیین نامه مورد استفاده قرار گرفته در ادامه ارائه شده است. باید توجه داشت که فهرست ارائه شده به هیچ وجه همه منابع مورد استفاده برای تدوین آیین نامه را شامل نشده و تنها به موارد مهم اشاره دارد.

۱. وزارت مسکن و شهرسازی، (۱۳۷۵). آیین نامه طراحی راه های شهری.
۲. معاونت برنامه ریزی و نظارت راهبردی رئیس جمهور، (۱۳۹۱). آیین نامه طرح هندسی راه های ایران، "نشریه ۴۱۵".
۳. سازمان ملی استاندارد ایران، (۱۳۹۰). "معايير شهری - آرام سازی ترافیک".
۴. معاونت حمل و نقل و ترافیک شهرداری تهران، (۱۳۹۶). "نظام فنی و اجرایی شهرداری تهران".
۵. سازمان برنامه و بودجه جمهوری اسلامی ایران، (۱۳۷۶). توصیه ها و معیارهای فنی، نشریه شماره ۱۴۵، "تقاطع های همسطح شهری".
۶. سازمان برنامه و بودجه جمهوری اسلامی ایران، (۱۳۷۵). توصیه ها و معیارهای فنی، نشریه شماره ۱-۱۴۴، "تسهيلات پياده روی (جلد اول)".
۷. سازمان برنامه و بودجه جمهوری اسلامی ایران، (۱۳۷۵). توصیه ها و معیارهای فنی، نشریه شماره ۲-۱۴۴، "تسهيلات پياده روی (جلد دوم)".
۸. سازمان ملی استاندارد ایران، (۱۳۹۵). سلسله استانداردهای مدیریت شهری، "معايير شهری - مسيرهای دوچرخه سواری".
۹. سازمان مدیریت و برنامه ریزی کشور، (۱۳۹۳). آیین نامه ایمنی راه های کشور، "جلد چهارم: حاشیه ایمن راه، ضابطه شماره ۴-۲۶۷".

۱۰. وزارت راه و شهرسازی، (۱۳۹۸). "ضوابط و مقررات شهرسازی و معماری برای افراد دارای معلولیت".

۱۱. سازمان ملی استاندارد ایران، (۱۳۹۴). تجهیزات ایمنی در محدوده جناغی‌های بزرگراه‌ها، "آیین کار".

۱۲. سازمان ملی استاندارد ایران، (۱۳۹۶). تجهیزات ایمنی ترافیک - حفاظ‌های ایمنی فلزی و بتنی، "قسمت ۱: نصب حفاظ‌های ایمنی".

۱۳. شورای عالی فنی امور زیربنایی حمل‌ونقل وزارت راه و شهرسازی، (۱۳۹۶). نقشه‌های تیپ حفاظ‌ها (اجزاء، نواحی انتهایی و نواحی انتقالی)، "راهنمای اجرایی جلد چهارم آیین‌نامه ایمنی راه‌ها، نشریه ۴-۲۶۷".

14. National Association of City Transportation Offices (NACTO), (2016). "Global Street Design Guide", 1st Edition, New York.
15. American Association of State Highway and Transportation Officials (AASHTO), (2018). "Policy on Geometric Design of Highways and Streets", 7th Edition, Washington D.C.
16. American Association of State Highway and Transportation Officials (AASHTO), (2004). "Guide for the Planning, Design, and Operation of Pedestrian Facilities", Washington D.C.
17. American Association of State Highway and Transportation Officials (AASHTO), (2012). "Guide for the Development of Bicycle Facilities", Washington D.C.
18. California Department of Transportation (Caltrans), (2016). "Highway Design Manual (HDM)", 6th Edition, California.
19. Washington State Department of Transportation (WSDOT), (2018). "Design Manual", Washington.
20. Austroad, (2016). "Guide to Road Design: Geometric Design", Australia.
21. Transportation Research Board (TRB), (2016). "Highway Capacity Manual (HCM)", 6th Edition, Washington D.C.
22. Institute of Transportation Engineers (ITE), (2018). "Traffic Calming Fact Sheets", Washington D.C.
23. Transportation Association of Canada (TAC), (2018). "Canadian Guide to Traffic Calming", 2nd Edition, Ottawa.

24. American Association of State Highway and Transportation Officials (AASHTO), (2014). "Guide for Geometric Design of Transit Facilities on Highways and Streets", Washington D.C.
25. Kittelson & Associates, Transit Cooperative Research Program, & Transit Development Corporation, (2003). "Transit Capacity and Quality of Service Manual (No. 100)", Transportation Research Board.
26. KFH Group, (2013). "Transit Capacity and Quality of Service Manual (No. 165)", Transportation Research Board.
27. National Association of City Transportation Offices (NACTO), (2016). "Transit Street Design Guide", Island Press.
28. Vuchic, V. R, (2007). "Urban Transit Systems and Technology", John Wiley & Sons.
29. Institute of Transportation Engineers (ITE), (2002). "Transportation and Land Development".
30. National Association of City Transportation Offices (NACTO), (2011). "Urban Bikeway Design Guide", 1st Edition, New York.
31. Transport for London, (2014). "London Cycling Design Standards", London.
32. Kennisplatform Crow, (2017). "Design Manual for Bicycle Traffic". Netherlands.

## ۱-۱۲- تعریفها

**خیابان کامل:** خیابانی که طراحی و اجرای آن، دسترسی ایمن را برای تمامی کاربران در تمامی سن‌ها و با هر سطح از توانایی جسمی فراهم می‌کند.

**نقش اجتماعی معبر:** بستری برای ارتباط‌های اجتماعی نظیر کار، خرید، ملاقات و بازی.

**نقش دسترسی معبر:** امکان دسترسی به کاربری‌ها با شیوه‌های مختلف سفر.

**نقش جابجایی معبر:** امکان جابجایی و عبور شیوه‌های مختلف سفر.

**ظرفیت جابجایی انسان:** قابلیت عبور انسان در طول یک خیابان یا شبکه معابر با شیوه‌های مختلف سفر بر حسب نفر بر واحد زمان.

**پیاده‌رو:** تسهیلات ویژه توقف و تردد عابران پیاده، موازی و هم امتداد با محور خیابان و در حاشیه آن.

**عابر پیاده:** شخصی که بدون استفاده از هیچ نوع وسیله نقلیه موتوری یا غیر موتوری حرکت می‌کند. افراد استفاده‌کننده از صندلی چرخ‌دار نیز عابر پیاده محسوب می‌شوند.

**عرض مؤثر پیاده‌رو:** قسمتی از عرض پیاده‌رو که عملاً مورد استفاده عابران پیاده قرار می‌گیرد.

**پیاده‌گذر:** بخشی از سواره‌رو که برای تردد عرضی عابران پیاده، به وسیله خط‌کشی، روسازی، رنگ و تابلو مشخص شده است.

**دوچرخه:** وسیله نقلیه‌ای با دو چرخ که به وسیله نیروی عضلانی پا یا انرژی الکتریکی حرکت می‌کند.

**دوچرخه‌سوار:** شخصی سوار بر دوچرخه که آن را حرکت داده و کنترل می‌کند. افراد استفاده‌کننده از اسکیت و اسکوتر نیز در این دسته قرار می‌گیرند.

**موتورسیکلت:** وسیله نقلیه‌ای موتوری و بدون اتاق، دارای دو چرخ که برای جابجایی مسافر به کار می‌رود.

**موتورسوار:** شخصی سوار بر موتورسیکلت که آن را حرکت داده و کنترل می‌کند.

**سواری:** وسیله نقلیه‌ای موتوری و اتاق‌دار، دارای چهار چرخ که برای جابجایی مسافر به کار می‌رود.

**راننده:** شخصی سوار بر وسیله نقلیه سواری که آن را حرکت داده و کنترل می‌کند.

**وانت:** وسیله نقلیه‌ای موتوری با سه یا چهار چرخ که به حمل بار اختصاص دارد.

**کامیون:** وسیله نقلیه‌ای موتوری با شش چرخ یا بیشتر که اتاق فرمان و قسمت بار آن یکپارچه است و به حمل بار اختصاص دارد.

**تریلی:** وسیله نقلیه‌ای موتوری که در آن کشنده (اسب) و قسمت بار (یدک) از هم جدا می‌شوند.

**اتوبوس:** وسیله نقلیه‌ای موتوری با یک اتاق مشترک برای مسافر و راننده و ظرفیت بیشتر از ۱۵ نفر.

**اتوبوس مفصلی:** اتوبوسی که بیشتر از یک اتاق برای حمل مسافر داشته و به صورت یدک‌کش کار می‌کند.

**دوره طرح:** دوره‌ای که طراحی معبر بر اساس پیش‌بینی‌های ترافیک آن انجام می‌گیرد.

**حجم ترافیک:** تعداد وسایل نقلیه‌ای که در واحد زمان (ساعت) از یک مقطع معبر عبور می‌کند.

**حجم ترافیک روزانه:** حجم ترافیکی که در طی یک شبانه‌روز (۲۴ ساعت) از یک مقطع معبر عبور می‌کند.

**متوسط ترافیک روزانه:** کل حجم ترافیک در یک دوره زمانی مشخص (معمولاً یک سال)، تقسیم بر تعداد روزهای آن دوره.

**ترافیک ساعت اوج:** حجم ترافیکی که در شلوغ‌ترین ساعت صبح یا عصر یک روز نمونه از مقطع معبر عبور می‌کند.

**ضریب ساعت اوج:** نسبت حجم ترافیک ساعت اوج به چهار برابر حجم ترافیک شلوغ‌ترین ۱۵ دقیقه از همان ساعت.

**نسبت ساعت اوج:** نسبت ترافیک ساعت شلوغ به متوسط سالیانه حجم ترافیک روزانه.

**ضریب توزیع جهتی:** نسبت حجم ترافیک جهت شلوغ‌تر به مجموع حجم ترافیک دو جهت.

**ظرفیت:** بیشترین تعداد وسایل نقلیه‌ای که عبور آنها در مدت یک ساعت از یک مقطع از معبر، امکان‌پذیر باشد.

**سرعت حرکت:** طول قطعه‌ای از معبر تقسیم بر مدت زمان حرکت وسیله نقلیه در آن.

**سرعت مجاز:** حداکثر سرعتی که رانندگان وسایل نقلیه به موجب قوانین و مقررات موظف به رعایت آن هستند.

**سرعت عملی:** سرعت ۸۵ درصدی وسایل نقلیه، به عنوان مقدار سرعت عملی در یک محدوده با ویژگی‌های هندسی مشخص تعریف می‌شود.

**سرعت طرح:** حداکثر سرعت ایمن وسایل نقلیه در بهترین وضعیت جوی و ترافیکی که مبنای طرح هندسی است.

## ۲- مبانی طراحی خیابان‌های شهری

رویکرد اصلی حاکم بر آیین‌نامه طراحی معابر شهری، «توسعه پایدار» و به طور مشخص، «حمل‌ونقل پایدار» است. انطباق مفاهیم، اصول و جزئیات هندسی آیین‌نامه با اصول حمل‌ونقل پایدار، متضمن طراحی‌های ایمن، سازگار با محیط زیست و قابل استفاده برای تمامی اقشار جامعه و طریقه‌های سفر است. با ظهور مدرنیسم در اوایل قرن بیستم، خیابان‌هایی که محلی برای ایجاد تعاملات اجتماعی و حرکت پیاده بودند، به محلی برای عبور سریع وسایل نقلیه و جابجایی آنها تبدیل شدند. به این منظور، خیابان‌ها با خطوط مستقیم و عرض زیاد طراحی شدند که به معنای آغاز ساخت و گسترش معابر شهری بود. به دنبال ساخت و سازهای گسترده شبکه معابر و طراحی خودرو - محور خیابان‌ها، اثرات منفی استفاده گسترده از وسیله نقلیه شخصی و احداث معابر تا دهه ۱۹۷۰ مشخص شدند. از جمله این اثرات می‌توان به افزایش نرخ تصادفات و تلفات ناشی از آن، آلودگی محیط زیست و شکل‌گیری جنبش‌های زیست محیطی اشاره کرد. این مسائل، منجر به ظهور رویکردی در تقابل با مدرنیسم شده و به تدریج نگرش جدیدی در برنامه‌ریزی حمل‌ونقل و طراحی خیابان‌ها به وجود آمد. ظهور مفاهیم مرتبط با پایداری، تغییرات قابل توجهی را در برنامه‌ریزی حمل‌ونقل و طراحی خیابان‌ها به وجود آورد. چرا که در این رویکرد به تمامی جنبه‌های برنامه‌ریزی و تمامی افراد جامعه توجه می‌شود. سیستم حمل‌ونقل پایدار دارای سه ویژگی مهم است:

**اجتماعی:** پاسخ‌گویی به نیازهای اساسی در زمینه دسترسی ایمن به کاربری‌ها به شیوه‌ای سازگار با سلامت انسان و محیط و با ایجاد برابری بین نسل‌ها و استفاده‌کنندگان مختلف

**اقتصادی:** ایجاد شیوه‌های مختلف قابل استطاعت، مقرون به صرفه، کارآمد، دارای اقتصاد پویا و رقابتی

**زیست محیطی:** کاهش تولید آلاینده‌ها و سروصدا و کاهش مصرف منابع تجدیدناپذیر و زمین

در طراحی یک سیستم حمل‌ونقل پایدار، توجه به سه جنبه ایمنی، محیط زیست و ایجاد دسترسی برای تمامی اقشار با توانایی‌های متفاوت الزامی است. طراحی معابر شهری بر اساس ایده خیابان کامل، رویکردی مطابق با اصول حمل‌ونقل پایدار است.

خیابان کامل به خیابانی گفته می‌شود که طراحی و اجرای آن، دسترسی ایمن را برای تمامی کاربران فراهم آورد، به گونه‌ای که عابران پیاده، دوچرخه‌سواران، استفاده‌کنندگان از حمل‌ونقل همگانی و خودروسواران در تمامی سن‌ها و با هر سطح از توانایی جسمی به طور ایمن در این خیابان رفت‌وآمد کنند.

در طراحی خیابان‌های کامل باید همیشه انسان‌ها، موضوع و هدف اصلی بوده و نباید تنها به حرکت آنها توجه شود. فضاهای انتظار و توقف نیز جزئی از خیابان بوده و شایسته توجه ویژه هستند.

مقایسه دو رویکرد خودرو - محور و خیابان کامل، نشان می‌دهد که در خیابان‌های خودرو - محور، سرعت جابجایی وسیله نقلیه شخصی بیشتر از خیابان‌های کامل است. به این ترتیب، ایمنی عابر پیاده در این خیابان‌ها بیشتر از خیابان‌های کامل در معرض خطر قرار دارد. در خیابان‌های خودرو - محور، عبور و مرور ایمن شیوه‌های سفر غیر موتوری، بر خلاف خیابان‌های کامل، دشوار است (جدول ۱-۲). به عبارت دیگر، اولویت‌بندی شیوه‌های سفر در این دو نوع خیابان با یکدیگر متفاوت است. در خیابان کامل، اولویت با شیوه‌های سفر غیر موتوری و همگانی است و وسیله نقلیه شخصی در اولویت آخر قرار دارد. در حالی که این ترتیب در خیابان‌های خودرو - محور که با رویکرد سنتی طراحی می‌شوند، کاملاً بر عکس است (جدول ۲-۲).

جدول ۱-۲- مقایسه دسترسی در خیابان‌های خودرو - محور و خیابان‌های کامل

ردیف	عوامل	خیابان‌های خودرو - محور	خیابان‌های کامل
۱	سرعت	طراحی برای سرعت زیاد	طراحی برای سرعت کم
۲	ظرفیت	کاهش ظرفیت دسترسی‌ها	افزایش ظرفیت دسترسی‌ها
۳	کارایی	کاهش تعداد اتصال‌ها و افزایش طول سفر	افزایش تعداد اتصال‌ها و کاهش طول سفر
۴	پارک حاشیه‌ای	اولویت با تأمین پارک حاشیه‌ای	اولویت با تأمین پیاده‌رو، خط دوچرخه، سیستم همگانی و فضای سبز
۵	شیوه‌های غیر موتوری	محدودیت دسترسی به دلیل عرض، تردد و سرعت زیاد	اولویت تخصیص فضا به شیوه‌های غیر موتوری
۶	حمل و نقل همگانی	محدودیت دسترسی پیاده به ایستگاه‌ها و تبادل بین خطوط	دسترسی مناسب به ایستگاه‌ها و تبادل آسان بین خطوط
۷	هزینه‌های حمل و نقل	کاهش هزینه‌های وسیله نقلیه شخصی و افزایش هزینه‌های شیوه‌های غیر موتوری	افزایش هزینه‌های وسیله نقلیه شخصی و کاهش هزینه‌های شیوه‌های غیر موتوری
۸	کاربری‌ها	پهنه‌بندی‌های وسیع، جدایی و بزرگ شدن کاربری‌ها و پراکندگی بافت شهر	اختلاط و کوچک شدن کاربری‌ها، حذف پهنه‌بندی و فشردگی بافت شهر

جدول ۲-۲- مقایسه اولویت‌بندی در رویکرد طراحی خیابان‌های خودرو - محور و خیابان‌های کامل

ترتیب اولویت	خیابان‌های خودرو - محور	خیابان‌های کامل
۱	وسیله نقلیه شخصی	عابر پیاده
۲	وسیله نقلیه اضطراری و باری	دوچرخه*
۳	پارکینگ	حمل‌ونقل همگانی*
۴	حمل‌ونقل همگانی	وسیله نقلیه اضطراری و باری
۵	دوچرخه	وسیله نقلیه شخصی
۶	عابر پیاده	پارکینگ

«\*» در منابع مختلف و بسته به شرایط محیطی، اولویت دوچرخه و حمل‌ونقل همگانی جابجا شده است.

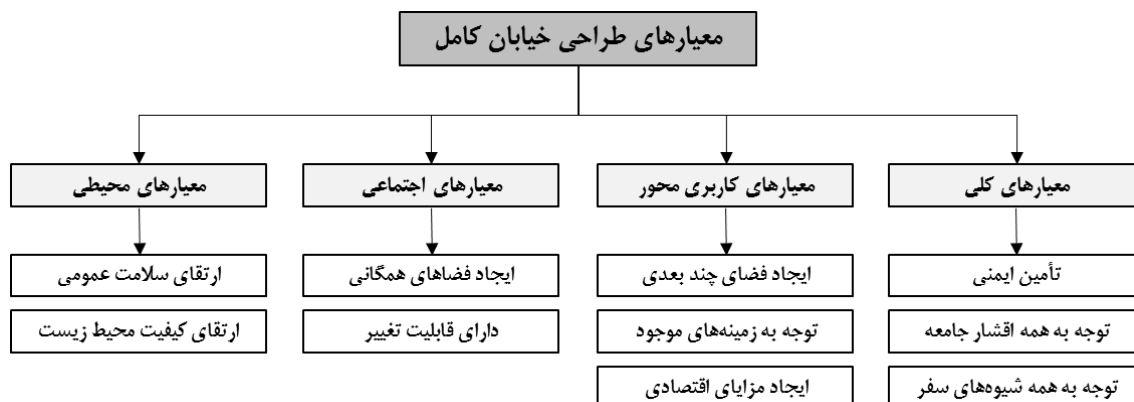
رویکرد طراحی خیابان کامل نیز با وجود کارآمد بودن، به‌روز بودن و مزایای بسیاری مانند کاهش ازدحام ترافیک، کاهش آلودگی هوا، کاهش سروصدا، ارتقای سلامت شهروندان و ارتقای راحتی کاربران به ویژه کاربران شیوه‌های سفر غیر موتوری، معایبی نیز دارد که بیشتر به رانندگان وسیله نقلیه شخصی باز می‌گردد و باید از آنها آگاه بود. از جمله این موارد می‌توان به کاهش سرعت و تسهیلات اشاره کرد (جدول ۲-۳).

جدول ۲-۳- مزایا و معایب خیابان‌های کامل

ردیف	شاخص	مزایا	معایب
۱	ارتقای امکانات سفر	بهبود دسترسی‌ها	کاهش سرعت وسایل نقلیه
۲	افزایش سهم شیوه‌های غیر موتوری	ارتقای رضایت و سلامت	افزایش هزینه‌های جانبی
۳	کاهش سهم وسیله نقلیه شخصی	کاهش ازدحام، تصادفات، آلودگی و سروصدا	تا حدی کاهش عرضه پارکینگ
۴	رشد هوشمندانه شهر	کاهش هزینه‌های زیرساخت‌ها و افزایش زیبایی بصری	-

معیارهای طراحی خیابان کامل، در چهار دسته، قابل طبقه‌بندی است: معیارهای کلی، معیارهای کاربری محور، معیارهای اجتماعی و معیارهای محیطی (شکل ۲-۱).





شکل ۱-۲- معیارهای طراحی خیابان کامل

## ۱-۲- تأمین ایمنی

ایده خیابان کامل بر ایمن بودن خیابان برای تمامی گروه‌های استفاده‌کننده تأکید دارد. در فراهم کردن ایمنی برای تمامی افراد و تمامی شیوه‌های سفر، باید اولویت عابران پیاده، دوچرخه‌سواران و کاربران آسیب‌پذیر (کودکان، افراد دارای معلولیت و سالخوردگان) مد نظر قرار گرفته و جهت کاهش برخوردها، سرعت طرح، کم باشد.

## ۲-۲- توجه به همه اقشار جامعه

در طراحی خیابان‌های کامل باید به همه اقشار و توانایی‌ها و نیازهای آنها به ویژه کاربران آسیب‌پذیرتر نظیر کودکان، افراد دارای معلولیت و سالخوردگان بیشتر توجه شود.

## ۳-۲- توجه به همه شیوه‌های سفر

طراحی خیابان باید برای تمام شیوه‌های سفر، با اولویت شیوه‌های فعال و پایدار صورت گیرد. فراهم کردن جابجایی ایمن، کارآمد و راحت برای عابران پیاده، دوچرخه‌سواران و مسافران حمل‌ونقل همگانی، ضامن ایجاد دسترسی عادلانه به خدمات و مقاصد بوده و می‌تواند ظرفیت معابر را نیز افزایش دهد.

## ۲-۴- ایجاد فضای چند بعدی

افراد باید با تمام حواس خود، خیابان را به عنوان یک فضای چند بعدی و پویا درک کنند. توجه به کناره‌های معبر، کاربری‌های اطراف و پوشش‌های فضایی (مانند سایه‌بان، پوشش گیاهی و درختان) می‌تواند در شکل‌دهی مناسب محیط خیابان‌ها نقش مثبتی داشته باشد.



شکل ۲-۴- ایجاد فضای چند بعدی در خیابان کامل

## ۲-۵- توجه به زمینه‌های موجود

در طراحی خیابان باید زمینه‌های موجود و برنامه‌ریزی شده در مقیاس‌های متنوع، مورد توجه قرار گیرد. با تغییر زمینه خیابان، تراکم و کاربری‌های پیرامونی، تأثیر متفاوتی بر خیابان گذاشته و اولویت‌های طراحی را تغییر می‌دهند. در راستای رسیدن به یک طراحی زمینه‌گرا، لازم است تحلیل‌های زیر انجام شود:

**تحلیل‌های اجتماعی - فرهنگی:** بررسی تراکم جمعیت ساکن و شاغل، موقعیت مکانی، روند تغییرات، فرهنگ محلی و شناسایی اقشار آسیب‌پذیر (سالمندان، کودکان و افراد دارای معلولیت)

**تحلیل‌های کالبدی:** شامل نقش خیابان در شبکه، اندازه بلوک‌ها، نحوه ترکیب کاربری‌ها، مقاصد سفر

**تحلیل‌های حمل‌ونقلی:** شامل سهم شیوه‌های سفر، زیر ساخت‌های پیاده، دوچرخه و حمل‌ونقل همگانی، محدودیت سرعت، نواحی پر خطر و دارای تصادف و تلفات، راهکارهای آرام‌سازی ترافیک و پیاده‌راه، خیابان‌های اشتراکی و خیابان‌های ویژه حمل‌ونقل همگانی

**تحلیل‌های جغرافیایی و زیست محیطی:** شامل توپوگرافی، پهنه‌های آبی، اکوسیستم‌های محلی، آلودگی هوا، آب و صوت، سازگاری خیابان با شرایط جغرافیایی، جهت وزش باد، تابش آفتاب و سایه‌اندازی بناهای اطراف

چنانچه بتوان مجال بروز و آشکارسازی مناظر زیبای طبیعی و مصنوعی را در پیرامون خیابان فراهم کرد و در معرض دید افراد پیاده و سواره قرار داد، یک طراحی کارآمد زمینه‌گرا صورت گرفته است.

## **۲-۶- ایجاد مزایای اقتصادی**

طراحی خیابان باید سبب تشویق مردم به حضور و ماندگاری در خیابان شده و برای مشاغل و ساکنین، مزایای اقتصادی ایجاد کند.

## **۲-۷- ایجاد فضاهای همگانی**

در طراحی خیابان‌ها باید کیفیت فضاهای همگانی و مسیرهای پیاده‌روی مد نظر قرار گیرد. این فضاها، در کیفیت زندگی شهروندان نقش داشته و برای تعاملات فرهنگی و اجتماعی، جشن‌ها و گردهمایی‌ها کارکرد دارند.



شکل ۲-۳- طراحی خیابان به عنوان یک فضای همگانی

## ۲-۸- ایجاد قابلیت تغییر

خیابان‌ها باید از طریق روش‌ها، مواد و تجهیزات گوناگون به گونه‌ای طراحی شوند که امکان تغییر سریع و کم هزینه برای ایجاد تجربه‌های متفاوت فراهم باشد. تغییرات هندسی خیابان به عنوان بخشی از اصلاحات یکپارچه شبکه معابر شهر، باید در راستای توسعه حمل‌ونقل پایدار و اولویت دادن به شیوه‌های سفر پایدار صورت گیرند.

## ۲-۹- ارتقای سلامت عمومی

طراحی خیابان باید حامی حمل‌ونقل سبز و فعال بوده و با افزایش کیفیت زندگی، سطح اضطراب را کاهش و سلامت روانی را افزایش دهد. یکی از راه‌های ارتقای سلامت، استفاده از شیوه‌های سفر پیاده‌روی و دوچرخه‌سواری است. با تأمین زیرساخت‌های با کیفیت می‌توان شهروندان را به استفاده از این شیوه‌ها تشویق کرد (شکل ۲-۴).

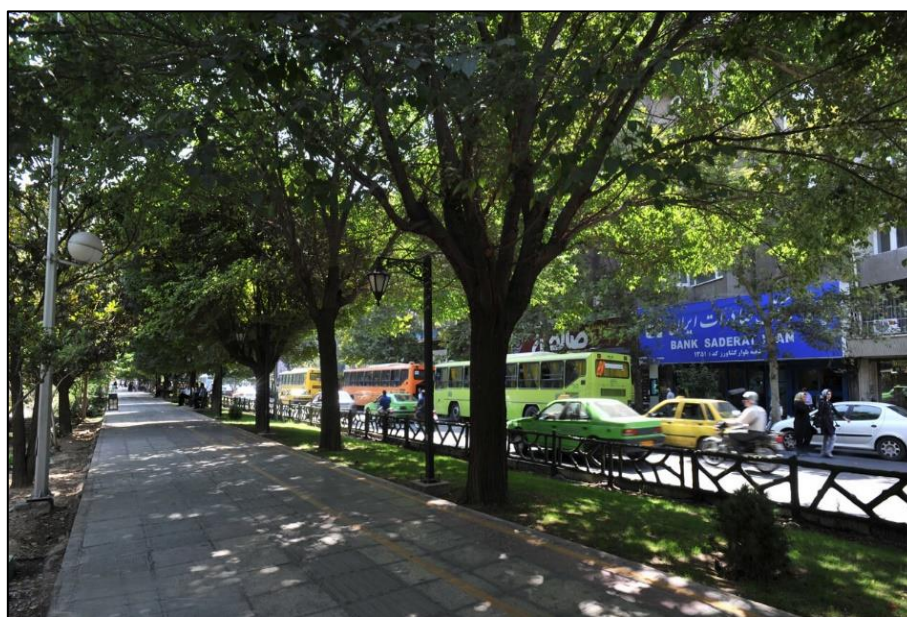




شکل ۲-۴- استفاده از مسیر اختصاصی دوچرخه در خیابان

## ۲-۱۰- ارتقای کیفیت محیط زیست

در طراحی خیابان باید به زیرساخت‌های سبز، بر اساس نوع آب‌وهوا، توپوگرافی و مشخصه‌های طبیعی، جهت ارتقای تنوع زیستی و کیفیت اکوسیستم شهری توجه شود.



شکل ۲-۵- استفاده از زیرساخت‌های سبز در خیابان

### ۳- الگوی شبکه معابر شهری

عملکرد شهر در ابعاد مختلف، ارتباط نزدیکی با الگوی شبکه معابر شهری دارد. ساختار بخش‌های مختلف شبکه معابر شهری دارای طیف گسترده‌ای بین دو الگوی کلی «درختی» و «هم‌بسته» است. در الگوی درختی، تمامی خیابان‌ها از یک تنه اصلی که معمولاً تندراره است، به صورت شاخه جدا می‌شوند. شاخه‌های اصلی که به تنه اصلی متصل است، خیابان‌های شریانی هستند. شاخه‌های بزرگ و اصلی به شاخه‌های کوچک (خیابان‌های جمع‌وپخش کننده) متصل‌اند. خیابان‌های جمع‌وپخش کننده نیز به نوک شاخه‌های این درخت یعنی خیابان‌ها و اتصال‌های محلی منتهی می‌شوند (شکل ۳-۱).

نقطه ضعف اصلی الگوی درختی این است که تقریباً تمامی سفرها در آن طولانی‌تر از حالتی است که شبکه به صورت متصل به هم باشد. مشکل دیگر شبکه درختی این است که تمامی سفرها در یک نقطه جمع می‌شوند. در شبکه درختی، سامانه‌های حمل‌ونقل همگانی نیز به ندرت عملکرد خوبی دارند؛ چراکه نقطه پیاده شدن مسافران تا مقصدشان فاصله زیادی دارد و امکان تعریف خطوط مستقیم و کارا کم است.

در این الگو، تقاطع‌ها بر اساس طبقه‌بندی خیابان‌های متقاطع، غیر همسطح، چراغ‌دار، کنترل نشده یا جریان‌بندی شده بوده و خیابان‌ها و اتصال‌های محلی، معمولاً بن‌بست هستند. به علاوه به دلیل افزایش فاصله بین تقاطع‌ها، سرعت وسایل نقلیه در ساعات غیر اوج، زیاد بوده و ایمنی عابران پیاده و دوچرخه‌سواران کم است. الگوی درختی برای شبکه معابر شهرک‌های مسکونی یا صنعتی که کاربری‌های یکسان و مستقلاً داشته و حرکت در آنها به صورت جهتی (ورود یا خروج شهرک) انجام می‌شود، مناسب است.

در شبکه معابر با الگوی هم‌بسته، برای رسیدن به هر مقصد، نسبت به الگوی درختی، تعداد مسیرهای بیشتر و کوتاه‌تری وجود دارد. خیابان‌ها در این الگو، مشابه الگوی درختی طبقه‌بندی نشده و از نظر عملکرد و مشخصات فیزیکی تفاوت چندانی ندارند. به همین دلیل تقاطع‌ها در این الگو، معمولاً به صورت همسطح طراحی شده و همه حرکت‌ها در آن مجاز است (شکل ۳-۲). در محدوده‌های شهری به علت وجود اختلاط کاربری‌ها و عدم وجود جابجایی‌های جهتی، بهتر است که ساختار شبکه معابر به صورت هم‌بسته طراحی شود. در الگوی هم‌بسته، ازدحام ترافیک در خیابان‌های مختلف چندان تفاوت نداشته و کاهش می‌یابد. بر خلاف الگوی درختی که با بهبود مشخصات فیزیکی و افزایش سرعت طرح، میزان ازدحام بیشتر شده و سرعت حرکت کاهش می‌یابد. شدت تصادفات در خیابان‌های الگوی هم‌بسته کمتر از خیابان‌های واقع در الگوی درختی است و کاربران شیوه‌های سفر غیر موتوری با سهولت بیشتری تردد می‌کنند.





شکل ۱-۳- نمونه شبکه معابر با الگوی درختی (فلوریدا، آمریکا)



شکل ۲-۳- نمونه شبکه معابر با الگوی هم‌بسته (سلماس، ایران)

جدول ۳-۱- خلاصه مقایسه الگوهای شبکه معابر درختی و هم‌بسته

مزایای الگوی هم‌بسته	مزایای الگوی درختی
۱- عدم نیاز به تمهیدات ایمنی برای سرعت‌های زیاد در ساعات غیر اوج ۲- عدم نیاز به تأمین امنیت برای تردد در خیابان‌های محلی و پیاده‌گذرها ۳- تنوع و تعدد مسیرهای امکان‌پذیر برای سفر بین هر مبدأ و مقصد ۴- کاهش ازدحام و راه‌بندان‌های طولانی ۵- کاهش شدت تصادفات به علت کاهش سرعت ۶- افزایش ایمنی و بهبود شرایط پیاده‌روی و دوچرخه‌سواری ۷- امکان طراحی خطوط همگانی و مسیرهای دوچرخه به صورت مستقیم و کوتاه ۸- کاهش ابعاد بلوک‌های ساختمانی و کاهش فاصله بین تقاطع‌ها ۹- کوتاه‌تر شدن مسیرها و کاهش وابستگی به استفاده از خودروی شخصی	۱- افزایش سرعت و کاهش زمان سفر در ساعات غیر اوج ۲- کاهش تردد و خلوت بودن کوچه‌های بن‌بست

الگوی هم‌بسته برای شبکه معابر، می‌تواند شکل و ساختارهای متفاوتی، شامل ساختار شطرنجی، ساختار شعاعی، ساختار غیرمنظم و ساختار منحنی شکل داشته باشد. البته مشخص است که هر ساختار شطرنجی و منظمی لزوماً دارای الگوی هم‌بسته نبوده و اتصال‌ها و دسترسی‌های موجود در آن نیز تأثیرگذار است.

### ۳-۱- الگوی هم‌بسته با ساختار شطرنجی

ساختار شطرنجی، ساختاری هماهنگ از خیابان‌های مستقیم، عمود بر هم و هم‌راستا است (شکل ۳-۲). این ساختار سه امتیاز اصلی دارد. محدوده شهر در تمام جهات و به صورت مشابه قابل گسترش است. خوانایی، مناسب و مسیریابی، آسان است. قابلیت انعطاف‌پذیری و تغییرپذیری، زیاد است.

### ۳-۲- الگوی هم‌بسته با ساختار شعاعی

در ساختار شعاعی، خیابان‌های اصلی به سمت مرکز شهر بوده و معابر عمود بر امتداد شعاعی به صورت دایره‌هایی با مرکز واحد هستند (شکل ۳-۳). به این ترتیب، ساختار خیابان‌های دور از مرکز شهر به ساختار شطرنجی شبیه می‌شود. از معایب ساختار شعاعی، تقاطع‌های پیچیده با زوایای تند و تمرکز ترافیک در مرکز شهر است.

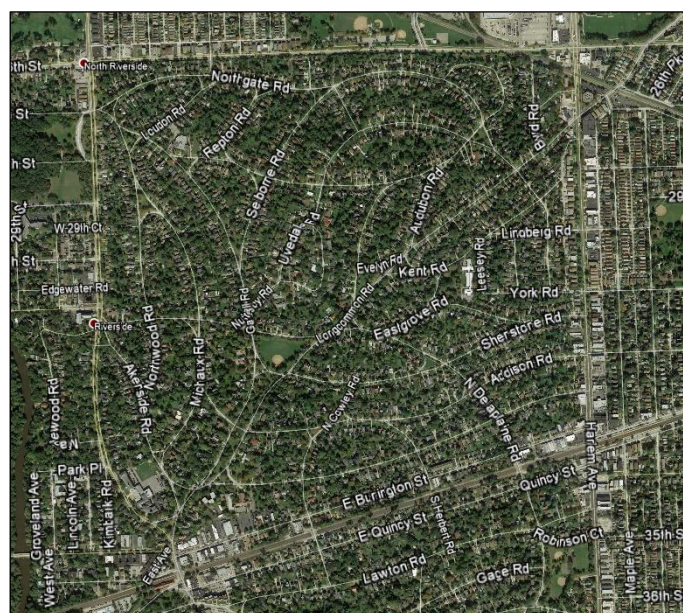




شکل ۳-۳- نمونه شبکه معابر هم‌بسته با ساختار شعاعی (واشنگتن دی سی، آمریکا)

### ۳-۳- الگوی هم‌بسته با ساختار منحنی شکل

شبکه خیابان‌ها در الگوی هم‌بسته، نباید الزاماً متعامد، هم‌راستا و شطرنجی باشد، بلکه خیابان‌ها می‌توانند بر اساس توپوگرافی و نوع منظرسازی، دارای انحنا باشند (شکل ۳-۴). در صورت وجود انحنا در شبکه خیابان‌ها، اندازه بلوک‌ها، نسبت به ساختار شطرنجی از تنوع بیشتری برخوردار خواهد بود.

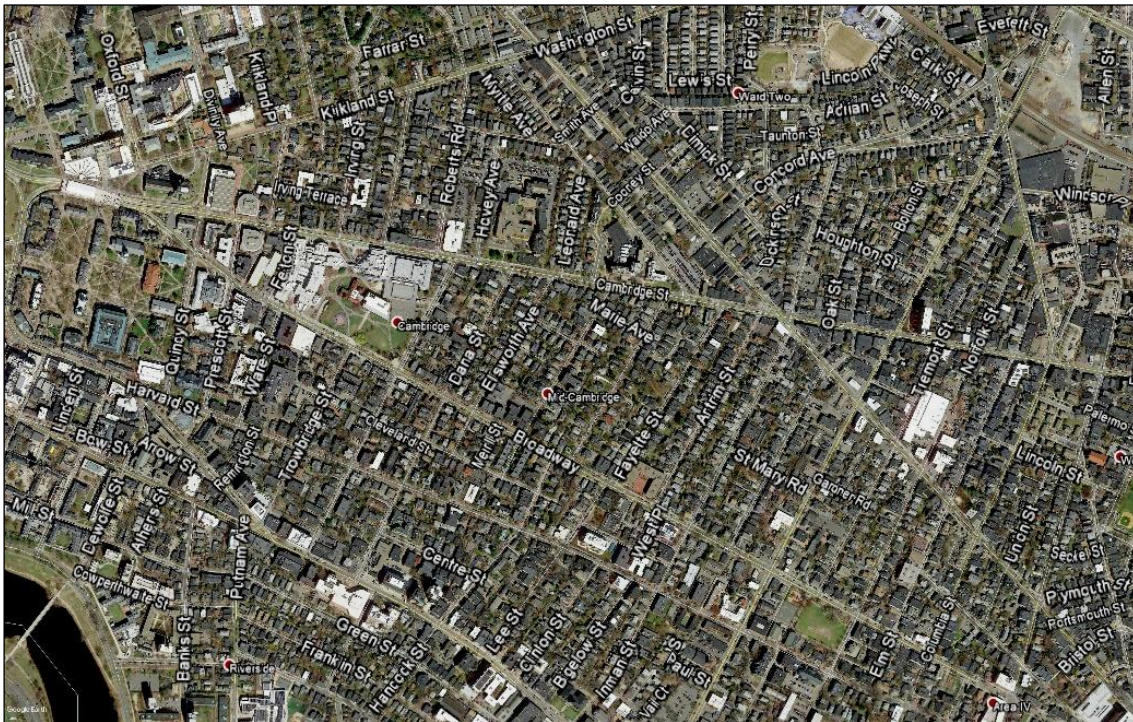


شکل ۳-۴- نمونه شبکه معابر هم‌بسته با ساختار منحنی شکل (ریورساید، آمریکا)



### ۳-۴- الگوی هم‌بسته با ساختار غیر منظم

در صورت عدم وجود یک سازمان‌دهنده منظم، شبکه معابر، تنها به منظور ایجاد اتصال بین نقاط مهم و به صورت غیر منظم، توسعه یافته و شکل می‌گیرد (شکل ۳-۵). از معایب مهم این ساختار، عدم خوانایی، مسیریابی دشوار و عدم انطباق با نیازهای سیستم‌های همگانی است.



شکل ۳-۵- نمونه شبکه معابر هم‌بسته با ساختار غیر منظم (کمبریج، آمریکا)

## ۴- ارتباط توسعه شهری و حمل و نقل

رابطه توسعه شهری با حمل و نقل مانند یک چرخه بی پایان است. توسعه در هر یک، موجب تغییر در دیگری خواهد شد. از طریق اعمال ضوابط در توزیع جمعیت و استقرار کاربری‌ها، تقاضای سفر در فواصل طولانی کاهش یافته و زمان جابجایی و حجم ترافیک کمتر می‌شود. برعکس ممکن است به دلیل تراکم کاربری‌های جاذب سفر در منطقه‌ای و استقرار جمعیت در فاصله‌ای دور از آن، علاوه بر طولانی شدن مسافت و زمان سفر، حجم ترافیک و میزان جابجایی‌ها به حدی برسد که سیستم‌های حمل و نقل با ظرفیت بالا مورد نیاز باشد. جدای از مسائل مرتبط با تقاضای حمل و نقل، توسعه معابر شهری از طریق احداث معابر جدید شهری، تعریض خیابان‌های موجود و یا تغییر دادن نقش خیابان‌ها، دارای تأثیرات مهم بر کاربری‌ها و فضاهای شهری است. در این راستا، باید تأثیرات متقابل عمده، شناسایی و کنترل شده و برنامه‌ریزی‌ها به سمتی حرکت کند تا ارتباط بین حمل و نقل و کاربری زمین در شهرها به دور از اثرات نامطلوب باشد.

ارتباط دو سویه میان کاربری زمین و شبکه حمل و نقل و اثرپذیری آنها از یکدیگر، نیازمند برنامه‌ریزی یکپارچه حمل و نقل و کاربری زمین است. میزان جابجایی میان مبادی و مقاصد مختلف، بستگی به نحوه توزیع کاربری‌ها در سطح شهر دارد. استقرار کاربری‌ها با توجه به شبکه معابر و توسعه سیستم حمل و نقل با در نظر گرفتن الگوی توزیع جمعیت و کاربری زمین، امکان‌پذیر است. همچنین، پیش‌بینی تقاضای ترافیک آتی بدون آگاهی از وضعیت کاربری زمین و پراکندگی فعالیت‌ها امکان‌پذیر نیست.

طرح یکپارچه شبکه معابر و اطراف آن، به معنای فراهم کردن امکانات توسعه همزمان و هماهنگ معبر و مناطق اطراف آن است. با طرح یکپارچه، نه تنها نیازهای جابجایی مورد نظر تأمین می‌شود، بلکه مناطق اطراف معبر نیز به طرز مناسبی هماهنگ با عملکرد معبر مورد استفاده قرار می‌گیرند. علاوه بر این، طرح یکپارچه به دلیل تنظیم دسترسی‌ها و اتصال‌ها، کارایی معبر را حفظ می‌کند. در طرح یکپارچه، احداث معبر در خدمت هدف‌های اصلی توسعه و نوسازی محل و منطقه قرار گرفته، از منابع موجود استفاده بهینه به عمل آمده و عوارض زیست محیطی به حداقل می‌رسد.

احداث یک معبر سبب دسترسی به زمین‌های جدید و افزایش قیمت آنها می‌شود. از طریق طرح‌های یکپارچه، این ارزش افزوده بالقوه را می‌توان جهت توسعه شبکه معابر و بناهای مورد نیاز شهر استفاده کرد. با به کارگیری طرح‌های یکپارچه، مناطق اطراف معابر به مناطق شهری زیبا، جهت هویت دادن به شهر، تبدیل شده و از خرابه‌ها و مناطق کم‌ارزش یا متروک به عنوان فضاهای مطلوب شهری بهره برداری می‌شود.

به حاشیه‌های اطراف معابر نباید به صورت دو نوار مجزا در دو طرف معبر نگاه کرد. طرح یکپارچه معمولاً در قالب مجموعه‌ای طراحی می‌شود که معبر مورد نظر ارتباط‌دهنده اجزای آن است. طرح یکپارچه شبکه معابر و توسعه‌های کالبدی اطراف آن ایجاد می‌کند که ایجاد معابر جدید شهری به عنوان جزئی از توسعه‌های شهری در نظر گرفته شود. به این ترتیب، زمین‌های اطراف معبر، هم‌زمان با تأمین پوسته آن در اختیار قرار می‌گیرد.

تعریض و توسعه راه‌های برون‌شهری واقع در اطراف شهرها می‌تواند جهت‌گیری توسعه کالبدی شهر را تغییر دهد. برای جلوگیری از بروز این تغییرات، باید در ابتدا ضوابط مربوط به کنترل ساخت‌وساز در اطراف شهرها قاطعانه اعمال شود. دوم، از تعریض و توسعه مطالعه نشده راه‌های برون‌شهری واقع در اطراف شهرها خودداری شود. سوم، از توسعه خطی شهر در امتداد راه‌های برون‌شهری جلوگیری شود و به شهرها و آبادی‌های کوچک واقع در مسیر اجازه داده نشود که راه برون‌شهری را به خیابان داخلی خود تبدیل سازند.

احداث معبر در شهرها نباید سبب از بین رفتن آثار تاریخی و فرهنگی یا بروز مشکل در دسترسی به آنها شود. این آثار، به صورت یک مجموعه، مشخص‌کننده هویت بسیاری از شهرهاست. در این موارد، معبر باید طوری طراحی شود که این بناها یا مجموعه‌های با ارزش در مرکز توجه قرار گیرند و دسترسی به آنها ساده‌تر شود.

اگر توسعه معابر شهری در بافت‌های متراکم، به صورت یکپارچه، به عنوان بخشی از طرح بازسازی این مناطق انجام گیرد، می‌توان برای کسانی که محل زندگی یا کسب آنها در مسیر معبر قرار دارد، محل‌های جانشین فراهم ساخت و مشکلات اجتماعی آنها را تا حدودی تعدیل کرد. همچنین با پیوند معبر و محیط، می‌توان احداث آن را به عاملی برای بهبود محیط شهری تبدیل کرد.

توصیه می‌شود که شهرها، قبل از احداث یا تعریض معابر، نسبت به شناسایی و امکان‌سنجی طرح‌های توسعه کاربری که امکان اجرای هم‌زمان و هماهنگ آنها با احداث معبر وجود دارد، اقدام کنند. برای اطلاعات بیشتر در مورد اصول طراحی یکپارچه کاربری و حمل‌ونقل به بخش نهم آیین‌نامه، «حمل‌ونقل و کاربری زمین»، مراجعه شود.

## ۵- دسته‌بندی معابر شهری

معابر شهری باید نیازهای دسترسی و جابجایی تمامی اقشار جامعه با شیوه‌های متنوع سفر را به شکلی ایمن فراهم کرده و حضور اجتماعی شهروندان در سطح شهر را تسهیل کنند. در شبکه معابر شهری، جابجایی افراد و بار در سطح شهر، دسترسی به کاربری‌ها و ارتباط با شبکه معابر برون‌شهری از طریق انواع مختلف معابر صورت می‌گیرد. با توجه به نوع نیاز اجتماعی و حمل‌ونقلی، معابر شهری کارکردهای مختلفی دارند.

یک نوع دسته‌بندی معابر شهری، آنها را به سه نوع حومه‌ای، شهری و مرکز شهری تقسیم می‌کند. معابر حومه‌ای، آن دسته از معابری هستند که در قسمت‌های کناری شهر قرار دارند و کاربری‌های اطراف آنها عمدتاً دارای تراکم کم یا متوسط هستند. عبور و مرور عابر پیاده و دوچرخه‌سواران در این معابر کمتر از معابر واقع در مرکز شهر است. در معابر شهری، تراکم کاربری‌های پیرامونی بیشتر از معابر حومه‌ای است، اختلاط کاربری در آن دیده می‌شود و تردد عابر پیاده با سهولت بیشتری انجام می‌گیرد. نواحی مرکز شهر، دارای بیشترین تراکم در شهر هستند. دسترسی به وسایل حمل‌ونقل همگانی به شکل مناسب و مطلوب در آنها فراهم است، استفاده از خودروی شخصی، محدود شده و کیفیت تسهیلات پیاده‌روی بالاست.

طراحی اجزای مختلف معابر باید با نوع نیاز اجتماعی و حمل‌ونقلی آن متناسب باشد. انواع نیازها و تغییر سطح آن‌ها، می‌تواند به عنوان معیارهایی جهت دسته‌بندی معابر شهری معرفی شود. خیابان شهری، تنها محل عبور، با اولویت حمل‌ونقل موتوری نیست بلکه محملی برای حضور تمامی شهروندان جهت رفع انواع نیازهای اجتماعی و اقتصادی بوده که نه تنها محیط زیست را به خطر نمی‌اندازد، بلکه سازگار با آن و در راستای تقویت ابعاد مختلف آن شکل می‌گیرد. معابر شهری، نقش‌های مختلفی دارند:

**نقش اجتماعی:** ایجاد بستری برای ارتباط‌های اجتماعی نظیر کار، خرید، ملاقات و بازی

**نقش دسترسی:** فراهم کردن امکان دسترسی به کاربری‌ها با طریقه‌های مختلف سفر

**نقش جابجایی:** فراهم کردن امکان جابجایی و عبور طریقه‌های مختلف سفر

**نقش معماری:** شکل دادن به ساختار شهری

**نقش زیست محیطی:** تأثیر بر کیفیت محیط زیست اطراف

**نقش اقتصادی:** تأثیر بر وضعیت اقتصادی محدوده و شهر

نقش اجتماعی به فراهم کردن بستری برای حضور شهروندان در سطح معابر جهت انجام تعاملات اجتماعی، انجام فعالیت‌ها و رفع نیازها اشاره دارد. در نقش اجتماعی، اولویت دادن به حضور عابران پیاده در سطح شهر بسیار پر رنگ است.

نقش دسترسی، به تبادلات بین کاربران مختلف معبر و کاربری‌های پیرامون آن می‌پردازد. چنانچه در کنار معبر، کاربری دسترس‌پذیر وجود نداشته باشد، نقش دسترسی معبر از بین خواهد رفت. نقش دسترسی با نقش اجتماعی در ارتباط مستقیم بوده و وابستگی زیادی بین آنها برقرار است. مقیاس کاربری‌های اطراف معبر می‌تواند نشان‌دهنده نوع و میزان دسترسی‌های مورد نیاز آن باشد.

نقش جابجایی به میزان تردد وسایل نقلیه مختلف از سطح معبر اشاره دارد. هرچه جریان بیشتری از وسایل نقلیه، امکان عبور از معبر را پیدا کنند، نقش جابجایی معبر بیشتر تقویت شده است. میزان تداخل با جریان عبوری از معبر می‌تواند سطوح مختلفی از نقش جابجایی را ایجاد کند. نقش دسترسی و نقش جابجایی یک معبر در مقابل یکدیگر قرار دارند. افزایش دسترسی‌ها، منجر به کاهش حجم یا سرعت تردد شده و در نتیجه، کیفیت جابجایی وسایل نقلیه را کاهش می‌دهد.

نقش معماری شهری معابر، ارتباط نزدیکی با کاربری‌های پیرامونی آن دارد. این نقش را با میزان جذابیت فضاهای ایجاد شده توسط معبر و کاربری‌های اطراف آن و تأثیر معبر در جهت‌دهی به این فضاها و به کل شهر می‌توان سنجید.

راستای معبر، طراحی فضای سبز آن و نحوه استقرار کاربری‌های پیرامونی، بر شرایط زیست محیطی معبر و شهر اثر می‌گذارد. اختصاص بخشی از فضای معبر به فضای سبز و پوشش گیاهی می‌تواند شرایط محیطی را بهبود بخشد.

شرایط فیزیکی و ترافیکی معبر عبوری از یک محدوده بر قیمت زمین‌های آن اثر داشته و در نتیجه، کاربری‌های اطراف معبر می‌توانند بر اقتصاد شهر تأثیر بگذارند. بهتر است کاربری‌ها به صورت مختلط، به نحوی تنظیم شوند که سرزندگی و پویایی معبر در روز و شب حفظ شود. به این ترتیب، به رونق اقتصادی شهر نیز کمک شده است.

از میان نقش‌های معابر شهری، سه نقش جابجایی، دسترسی و اجتماعی، به عنوان نقش‌های اصلی و تعیین‌کننده نوع معبر بوده و سه نقش دیگر، نقش‌های حاشیه‌ای بوده و در نتیجه تعیین نقش‌های اصلی، ایجاد می‌شوند. مشخص است که معابر شهری مختلف دارای طیف گسترده‌ای از ترکیب نقش‌های ۶ گانه مذکور را دارند ولی در نگاه اول معابر شهری از منظر ایفای نقش اجتماعی به دو دسته اصلی تقسیم می‌شوند:



۱- معابری که تنها به منظور عبور وسایل نقلیه طراحی شده و از حضور و عبور عرضی عابران پیاده و دوچرخه‌سواران به صورت همسطح جلوگیری می‌شود.

۲- معابری که به منظور حضور و فعالیت عابران پیاده طراحی شده و عبور عرضی عابران پیاده و دوچرخه‌سواران به صورت همسطح انجام می‌شود.

دسته‌ای از معابر شهری که کارکرد اجتماعی، عبور عرضی همسطح عابران پیاده و دسترسی مستقیم به کاربری در آنها حذف شده و هدف آنها، فراهم کردن جابجایی وسایل نقلیه است، «تندراه‌های شهری» نامیده می‌شوند. انواع معابر موجود در این دسته، بر مبنای میزان جابجایی یا سطح تداخل در جریان وسایل نقلیه، دسته‌بندی شده‌اند. سطح تداخل جریان در قالب دو دسته زیر تعیین می‌شود:

- **بدون تداخل:** تمامی تقاطع‌ها با سایر معابر، به صورت غیر همسطح بوده و حرکت‌های ورودی و خروجی از طریق رابط‌ها صورت می‌گیرند. فاصله بین دو تبادل متوالی، حداقل ۱/۵ کیلومتر و تعداد اتصال‌ها در هر کیلومتر، حداکثر ۲ اتصال است تا در حرکت جریان اصلی، تداخل ایجاد نشود. تمامی اتصال‌ها، در سطح بالا طراحی شده و جریان ورودی و خروجی، کمترین اختلاف سرعت را با جریان اصلی دارند. معابر شهری با این مشخصات، «آزادراه» نامیده می‌شوند.

- **تداخل محدود:** اکثر تقاطع‌ها با سایر معابر، به صورت غیر همسطح است ولی با رعایت حداقل فاصله ۳ کیلومتر، امکان استفاده از تقاطع همسطح چراغ‌دار نیز وجود دارد<sup>۱</sup>. فاصله بین دو تبادل متوالی، حداقل ۱/۲ کیلومتر و تعداد اتصال‌ها در هر کیلومتر، حداکثر ۳ اتصال است. معابر شهری با این مشخصات، «بزرگراه» نام دارند. علاوه بر بزرگراه‌ها، ادامه راه‌های برون‌شهری دوخطه دوطرفه که وارد حریم شهرها می‌شوند، تا رسیدن به بافت متراکم شهری، به شرطی که عملکرد عبوری آنها برقرار باشد، به صورت استثنا در معابر تندراهی با تداخل محدود دسته‌بندی می‌شوند.

دسته‌ای از معابر شهری که در آنها نقش اجتماعی، عبور عرضی همسطح و دسترسی مستقیم به کاربری برقرار است، «خیابان‌های شهری» نامیده می‌شوند. برخی از خیابان‌های شهری که کاربری پیرامون آنها عمدتاً صنعتی است و در آنها جابجایی بار از جابجایی افراد بیشتر است، «خیابان‌های صنعتی» نام دارند. در خیابان‌های صنعتی، معمولاً نقش اجتماعی وجود ندارد و یا محدود است. بنابراین، این خیابان‌ها با خیابان‌های موجود در بافت‌های شهری از نظر ابعاد وسیله نقلیه تیپ، تفکیک حجم ترافیک و جزئیات هندسی متفاوت هستند.

<sup>۱</sup> عبور عرضی عابران پیاده و دوچرخه‌سواران در تقاطع‌های چراغ‌دار بزرگراهی، حالت استثنا برای عبور عرضی از تندراه‌های شهری است که به دلیل فاصله زیاد تقاطع‌های همسطح (حداقل ۳ کیلومتر)، مصداق نقش اجتماعی محسوب نمی‌شود.

عملکرد اصلی خیابان‌های شهری در جابجایی افراد و فراهم کردن دسترسی به کاربری‌ها است. بر این اساس، دسته‌بندی خیابان‌های شهری با توجه به مقیاس کاربری‌های پیرامونی و ظرفیت جابجایی تعداد افراد استفاده‌کننده (نه وسایل نقلیه) صورت می‌گیرد. مقیاس کاربری‌های پیرامونی خیابان‌های شهری در چهار سطح به شرح زیر تعیین می‌شود<sup>۱</sup>:

**مقیاس محله:** کاربری‌هایی که می‌توانند نیازهای روزانه و هفتگی ساکنین یک محله را تأمین کنند. محله، کالبد سکونت و اشتغال ۷۰۰ تا ۳۰۰۰ خانوار است.

**مقیاس ناحیه:** کاربری‌هایی که نیازهای ماهیانه ساکنین یک ناحیه را تأمین می‌کنند. ناحیه، کالبد سکونت و اشتغال ۳۵۰۰ تا ۵۰۰۰ خانوار است و حداقل دو محله دارد.

**مقیاس منطقه:** کاربری‌هایی که کالاها و خدمات مورد نیاز ساکنین را برای مدت زمانی بیشتر از یک ماه تأمین می‌کنند. تعداد خانوارهای ساکن در یک منطقه، بین ۱۳۵۰۰ تا ۱۸۰۰۰ خانوار است. هر منطقه حداقل دو ناحیه دارد.

**مقیاس شهر:** کاربری‌های خاصی که به صورت بسیار محدود در شهر ایجاد شده و نیازهای ساکنین یک شهر را تأمین می‌کنند (نظیر فرودگاه، دانشگاه و شهرداری).

انتظار می‌رود کاربری‌های با مقیاس بالاتر در حاشیه خیابان‌هایی که ظرفیت بیشتری برای جابجایی انسان (و نه وسایل نقلیه) فراهم کرده‌اند، قرار گیرند. بر همین اساس جابجایی کاربران خیابان از طریق شیوه‌های سفر مختلف (حمل و نقل همگانی، دوچرخه و سواری شخصی) مد نظر قرار گرفته و ظرفیت جابجایی انسان در خیابان‌های شهری بر اساس نوع تسهیلات با استفاده از مقادیر موجود در جدول ۵-۱ برآورد می‌شود.

جدول ۵-۱- راهنمای ظرفیت جابجایی تسهیلات مختلف در نیم‌رخ عرضی خیابان‌های شهری

ردیف	نوع تسهیلات	ظرفیت جابجایی
۱	خط ویژه دوچرخه*	۳۰۰۰ نفر بر ساعت بر خط
۲	خط ویژه همگانی	۶۰۰۰ نفر بر ساعت بر خط
۳	خط عبور وسایل نقلیه	۱۰۰۰ نفر بر ساعت بر متر عرض

«\*»: افزایش ظرفیت از طریق ایجاد مسیر ویژه دوچرخه تنها در شهرهایی که دارای سهم سفر بیشتر از ۱۰ درصد برای شیوه سفر دوچرخه هستند، در نظر گرفته می‌شود.

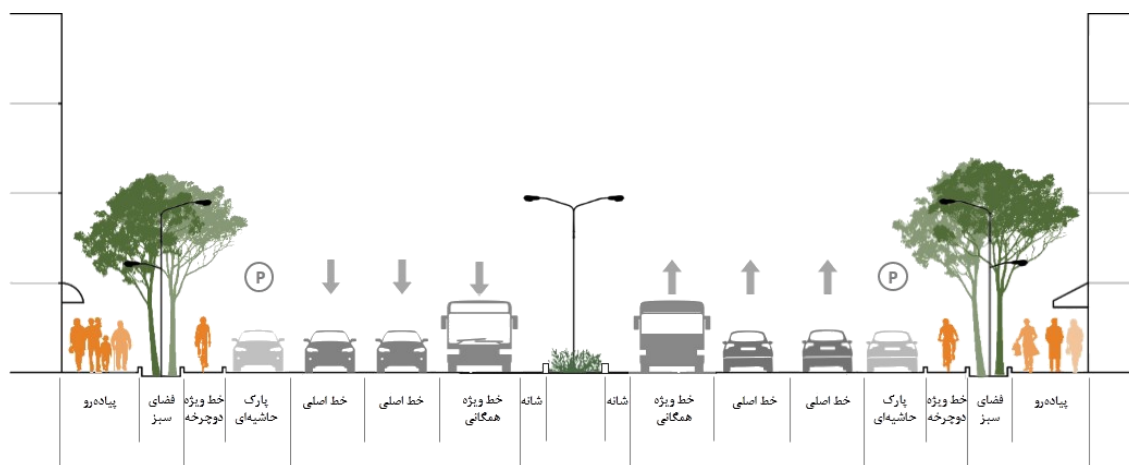
<sup>۱</sup> برای آشنایی بیشتر با مقیاس کاربری‌ها به مصوبه شورای عالی شهرسازی و معماری ایران مورخ ۱۳۸۹/۰۳/۱۰ با عنوان «تدقیق تعاریف و مفاهیم کاربری‌های شهری و تعیین سرانه آنها» مراجعه شود.



در شهرهایی که حداقل ۱۰ درصد سفرهای روزانه با سیستم دوچرخه انجام می‌شود، وجود مسیر دوچرخه در محاسبات ظرفیت خیابان‌های شهری مد نظر قرار می‌گیرد. بر این اساس ظرفیت جابجایی هر خط یک طرفه دوچرخه ۳۰۰۰ نفر بر ساعت و دوطرفه ۶۰۰۰ نفر بر ساعت در نظر گرفته می‌شود. حداکثر ظرفیت ناشی از ایجاد مسیر ویژه دوچرخه در محاسبات ظرفیت جابجایی انسان در پوسته یک خیابان شهری برابر با ۶۰۰۰ نفر بر ساعت است و با افزایش تعداد خطوط اضافه نخواهد شد. تعیین سهم شیوه دوچرخه از سفرهای روزانه با استفاده از بانک اطلاعاتی مبدأ و مقصد سفرهای شهروندان یا برداشت میدانی انجام می‌شود.

به عنوان مثال در یک شهر که سهم استفاده از دوچرخه در سفرهای روزانه برابر با ۵ درصد است، اگر مقطع عرضی یک خیابان شهری دارای دو خط عبور سواری با عرض ۳ متر، یک خط پارک حاشیه‌ای، یک خط عبور ویژه وسایل نقلیه همگانی و یک مسیر ویژه دوچرخه در هر جهت باشد (شکل ۵-۱)، ظرفیت جابجایی انسان در این خیابان به صورت زیر تعیین خواهد شد:

ظرفیت جابجایی خطوط عبور سواری:	$2 \times (2 \times 3 \times 1000) = 12000$ (نفر بر ساعت)
ظرفیت جابجایی خطوط ویژه همگانی:	$2 \times (6000) = 12000$ (نفر بر ساعت)
ظرفیت جابجایی خطوط پارک حاشیه‌ای:	$2 \times (0) = 0$ (نفر بر ساعت)
ظرفیت جابجایی مسیر دوچرخه (با توجه به سهم کمتر از ۱۰ درصد در سفرهای روزانه):	$2 \times (0) = 0$ (نفر بر ساعت)
مجموع ظرفیت جابجایی انسان در خیابان:	$12000 + 12000 = 24000$ (نفر بر ساعت)



شکل ۵-۱- نمونه مقطع عرضی یک خیابان شهری

در شکل ۵-۲ روش دسته‌بندی خیابان‌های شهری با استفاده از محاسبات ظرفیت جابجایی انسان ارائه شده است. با در اختیار داشتن مشخصات مقطع عرضی می‌توان دسته‌بندی را با استفاده از این روش مشخص کرد. در تعیین دسته برای هر خیابان شهری توجه به نکات زیر ضروری است:

- چنانچه در یک خیابان شهری مسیر اولویت داده شده به سیستم حمل‌ونقل همگانی (شامل همسطح، پایین‌گذر یا بالاگذر) وجود دارد، این خیابان از ظرفیت بالایی برای جابجایی انسان برخوردار بوده و در رده خیابان‌های شریانی قرار می‌گیرد.

- در خیابان‌های یک‌طرفه (که تردد همه وسایل نقلیه موتوری فقط در یک جهت انجام می‌شود)، چنانچه مجموع عرض خطوط عبور کمتر از ۵/۵ متر باشد (معادل با ظرفیت کمتر از ۵۵۰۰ نفر بر ساعت) خیابان در رده محلی است. اگر مجموع عرض خطوط عبور برابر با ۵/۵ متر و بیشتر (معادل با ظرفیت ۵۵۰۰ نفر بر ساعت و بیشتر) باشد، در رده خیابان‌های جمع‌وپخش‌کننده قرار می‌گیرد. به صورت استثنا، حداکثر تعداد خطوط عبور در خیابان جمع‌وپخش‌کننده یک‌طرفه، سه خط است.

- به منظور جلوگیری از ایجاد خیابان‌های یک‌طرفه عریض، در این روش دسته‌بندی، خیابان یک‌طرفه شریانی تعریف نشده است. بنابراین طراحان باید از ایجاد خیابان‌های یک‌طرفه عریض پرهیز کنند. خیابان‌های یک‌طرفه موجود که در شرایط کنونی عریض هستند و نقش شریانی دارند نیز باید به تدریج بازطراحی شوند.

- خیابان‌های بن‌بست با هر مقطع عرضی در رده خیابان‌های محلی قرار می‌گیرند.

- خیابان‌های دو‌طرفه در صورتی که مجموع عرض خطوط عبور آنها در هر دو جهت کمتر از ۵/۵ متر باشد، در رده محلی قرار می‌گیرند.

- خیابان‌های دو‌طرفه در صورتی که مجموع عرض خطوط عبور آنها در هر دو جهت برابر با ۵/۵ متر یا بیشتر و کمتر از ۱۲ متر باشد، در رده جمع‌وپخش‌کننده قرار می‌گیرند.

- خیابان‌های دو‌طرفه در صورتی که مجموع عرض خطوط عبور آنها در هر دو جهت ۱۲ متر و بیشتر باشد، در رده شریانی قرار می‌گیرند.

- عرض مؤثر پیاده‌رو در دسته‌بندی خیابان‌های شهری حائز اهمیت است. حداقل این عرض برای خیابان‌های شریانی، جمع‌وپخش‌کننده و محلی به ترتیب برابر با ۲/۵، ۱/۵ و ۱/۲ متر است. اگر ظرفیت یک خیابان زیاد باشد، ولی پیاده‌روی کافی نداشته باشد، نیاز به بازطراحی داشته و با این شرایط نمی‌تواند از امتیازات خیابان‌های شریانی بهره‌مند شود.

به منظور ایجاد یکپارچگی و برقراری ارتباط حمل‌ونقل و توسعه کاربری‌ها ضوابط توسعه کاربری‌های جدید با توجه به ظرفیت و دسته‌بندی خیابان‌های شهری به صورت زیر تعریف می‌شود:

- احداث یا صدور مجوز توسعه کاربری‌های جدید با مقیاس عملکردی منطقه‌ای و شهری، تنها با ایجاد حداقل یک دسترسی از خیابان‌های شریانی، مجاز است.

- صدور مجوز توسعه و دسترسی کاربری‌های ناحیه‌ای و محلی در حاشیه خیابان‌های شریانی با رعایت ملاحظات شهرسازی و سازگاری، بلامانع است.

- حداکثر مقیاس مجاز برای کاربری‌های پیرامون خیابان‌های جمع‌وپخش کننده، مقیاس ناحیه‌ای است.

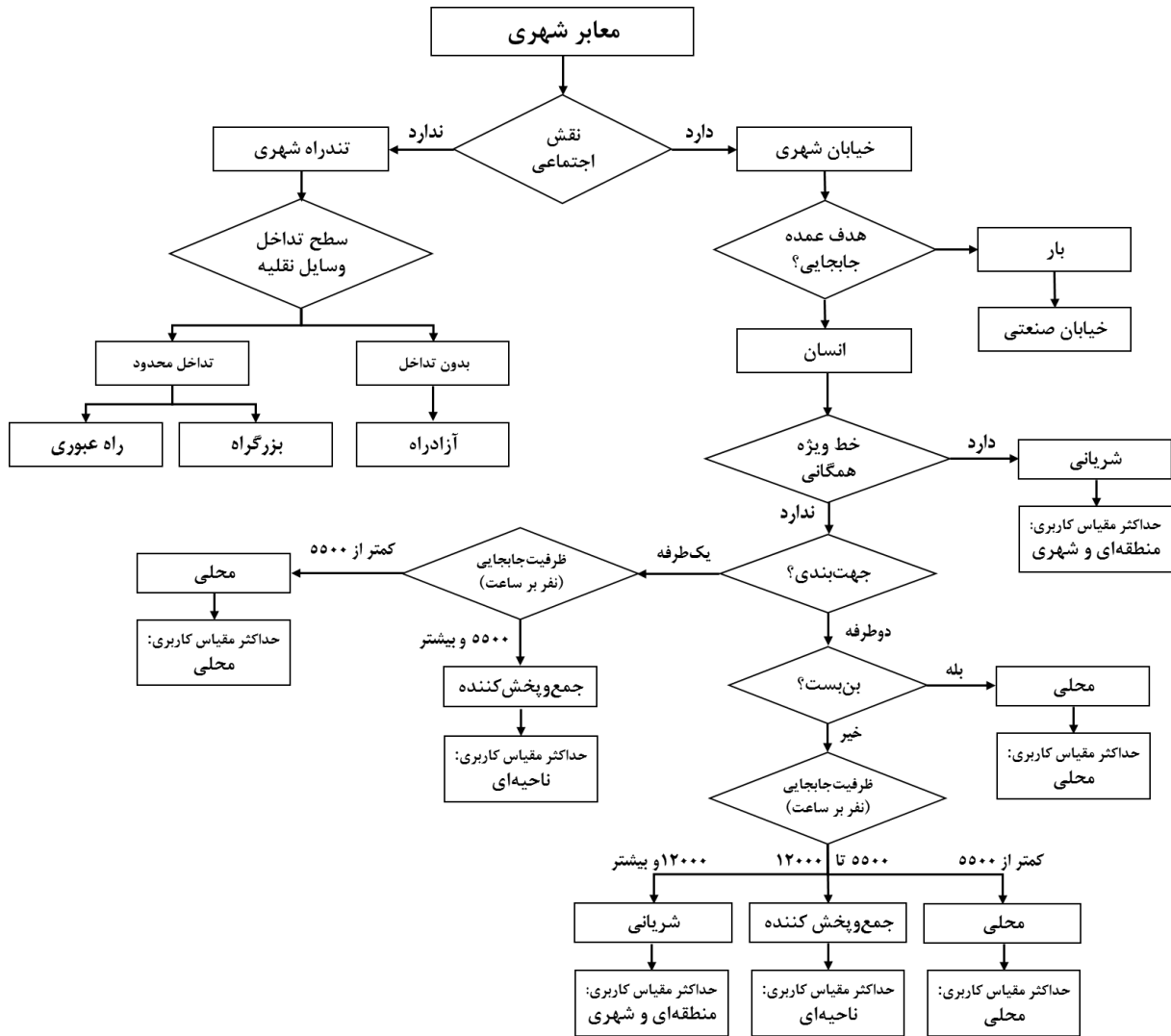
- صدور مجوز توسعه و دسترسی کاربری‌های محلی در حاشیه خیابان‌های جمع‌وپخش کننده با رعایت ملاحظات شهرسازی و سازگاری، بلامانع است.

- حداکثر مقیاس مجاز برای کاربری‌های پیرامون خیابان‌های محلی، مقیاس محلی است.

- در شهرهای کوچک با جمعیت کمتر از ۱۰۰ هزار نفر به شرط عدم وجود خیابان شریانی، جانمایی و دسترسی کاربری‌های منطقه‌ای و شهری جدید در مجاورت خیابان‌های جمع‌وپخش کننده موجود، مجاز خواهد بود.

- در راستای توسعه پایدار و اولویت‌دهی به حمل‌ونقل همگانی در فاصله پیاده‌روی ۸۰۰ متری، پیرامون ایستگاه‌های حمل‌ونقل همگانی انبوه‌بر (مترو، قطار شهری و اتوبوس‌های تندرو) به شرط تأمین حداقل عرض مؤثر پیاده‌رو به میزان ۲/۵ متر، افزایش حداکثر مقیاس کاربری‌های پیرامون معابر به میزان یک سطح، مجاز خواهد بود. به عنوان مثال، اگر رده عملکردی خیابانی با در نظر گرفتن معیار ظرفیت جابجایی انسان، جمع‌وپخش کننده بوده، در فاصله پیاده‌روی کمتر از ۸۰۰ متری از ایستگاه مترو واقع شود و دارای پیاده‌روهای مناسب با عرض مؤثر بیشتر از ۲/۵ متر در هر سمت خیابان باشد، صدور مجوز توسعه و دسترسی کاربری‌های منطقه‌ای و شهری، پیرامون آن با رعایت ملاحظات شهرسازی و سازگاری، مجاز خواهد بود.

- پیاده‌راه‌هایی که در طول آنها و یا در فاصله کمتر از ۸۰۰ متر، به ایستگاه‌های حمل‌ونقل همگانی انبوه‌بر، دسترسی وجود دارد، ظرفیتی مشابه خیابان‌های شریانی ایجاد کرده و جانمایی انواع کاربری‌ها بدون محدودیت مقیاس عملکردی در حاشیه آنها با رعایت ملاحظات شهرسازی و سازگاری، بلامانع است.



شکل ۵-۲- دسته‌بندی معابر شهری با استفاده از محاسبه ظرفیت جابجایی انسان

خلاصه‌ای از مشخصات خیابان‌ها و تندراه‌های شهری در جدول ۵-۲ آورده شده است. برای اطلاعات بیشتر در زمینه مشخصات انواع معابر شهری به بخش‌های چهارم و پنجم آیین‌نامه، «خیابان‌های شهری» و «تندراه‌ها و تبادل‌های شهری» مراجعه شود.

جدول ۵-۲- خلاصه مشخصات انواع معابر شهری

مشخصات	نوع معبر	محلی	جمع و پخش کننده	شریانی	بزرگراه	آزادراه
سرعت مجاز (کیلومتر بر ساعت)	حداکثر ۳۰	حداکثر ۴۰	حداکثر ۱۵۰	۶۰ تا ۹۰	۸۰ تا ۱۰۰	
سرعت طرح (کیلومتر بر ساعت)	۳۰	حداکثر ۵۰	حداکثر ۷۰	۷۰ تا ۱۱۰	۱۰۰ تا ۱۲۰	
تعداد خطوط عبور در هر جهت	حداکثر ۲۱	حداکثر ۲۲	حداکثر ۴۳	حداقل ۲	حداقل ۳	
عرض هر خط عبور (متر)	۲/۷ تا ۲/۵	۲/۷ تا ۲/۷	۳/۰ تا ۳/۰	۳/۵ تا ۳/۳	۳/۴ تا ۳/۴	
حداقل عرض موثر پیاده‌رو در هر سمت <sup>۵</sup> (متر)	۱/۲	۱/۵	۲/۵	-	-	
وجود پیاده‌گذر همسطح	الزامی	الزامی	الزامی	غیر مجاز <sup>۶</sup>	غیر مجاز	
فاصله بین تقاطع‌ها (متر)	حداکثر ۳۰۰	حداکثر ۴۰۰	حداکثر ۵۰۰	حداقل ۳۰۰۰	غیر مجاز	
فاصله بین تبادلهای (تلاقی با سایر معابر) (متر)	-	-	-	حداقل ۱۲۰۰ حداکثر ۲۵۰۰	حداقل ۱۵۰۰ حداکثر ۳۰۰۰	
دسترسی مستقیم به کاربری	مجاز	مجاز	مجاز	مجاز	غیر مجاز	
پارک حاشیه‌ای	مجاز	مجاز	مجاز	مجاز	غیر مجاز	
تردد مختلط موتور سیکلت با سایر وسایل نقلیه	مجاز	مجاز	مجاز	مجاز	غیر مجاز	
تردد مختلط دوچرخه با سایر وسایل نقلیه	مجاز	مجاز	مجاز <sup>۷</sup>	مجاز	غیر مجاز	
تردد وسایل نقلیه همگانی	توصیه نمی‌شود	مجاز	الزامی	مجاز	مجاز	
تردد وسایل نقلیه سنگین	محدود به نیازهای محلی	مجاز	مجاز	مجاز	مجاز	

۱- با توجه به مشخصات فیزیکی و عملکردی خیابان‌ها، سرعت مجاز می‌تواند کمتر از مقدار حداکثر باشد. به عنوان مثال در محدوده‌های پر تراکم شهرها به دلیل فاصله کم تقاطع‌ها، سرعت مجاز خیابان می‌تواند به ۳۰ کیلومتر بر ساعت محدود شود اما به لحاظ عملکردی و نقش جابجایی انسان، خیابان شریانی باشد.

۲- در صورت یک‌طرفه بودن خیابان محلی، وجود حداکثر ۲ خط عبور بلامانع است.

۳- در صورت یک‌طرفه بودن خیابان جمع‌وپخش کننده، وجود حداکثر ۳ خط عبور بلامانع است.

۴- پس از تخصیص مسیر ویژه همگانی و دوچرخه، ایجاد یک خط عبور مازاد بر ۳ خط به صورت کندرو بلامانع است.

۵- بدون احتساب عرض اشغال شده توسط فضای سبز، مبلمان شهری و بیرون آمدگی ساختمان‌ها.

۶- تنها در محل تقاطع‌های همسطح و با استفاده از چراغ راهنمایی، مجاز است.

۷- در خیابان‌های شریانی با سرعت مجاز ۴۰ کیلومتر بر ساعت و بیشتر غیر مجاز است.

علاوه بر انواع معابر تندراهی و خیابان‌های شهری، برخی معابر با عملکردهای متنوع و ویژه در شبکه معابر شهری شناخته می‌شوند:

- معبر ویژه عابر پیاده یا پیاده‌راه برای ایجاد محیطی مناسب و ایمن به منظور تردد اختصاصی عابران پیاده از طریق اعمال ممنوعیت کامل یا نسبی برای حرکت وسایل نقلیه موتوری اجرا می‌شود. پیاده‌راه‌ها به صورت دائمی و موقت قابل برنامه‌ریزی و اجرا هستند. برای اطلاعات بیشتر در این زمینه به بخش دهم آیین‌نامه، «مسیرهای پیاده» مراجعه شود.

- معبر ویژه دوچرخه شامل بخش‌هایی از شبکه معابر که مخصوص عبور دوچرخه بوده و ورود سایر کاربران به این بخش‌ها ممنوع شده است. برای اطلاعات بیشتر در این زمینه به بخش یازدهم آیین‌نامه، «مسیرهای دوچرخه» مراجعه شود.

- معبر ویژه حمل‌ونقل همگانی شامل بخش‌هایی از شبکه معابر که فقط تردد وسایل نقلیه همگانی در آنها مجاز بوده و ورود سایر کاربران به این بخش‌ها ممنوع شده است. برای اطلاعات بیشتر در این زمینه به بخش هشتم آیین‌نامه، «حمل‌ونقل همگانی» مراجعه شود.

- خیابان تاریخی معمولاً در مرکز شهر قرار داشته و از اهمیت زیادی برخوردار است. این خیابان‌ها بدون غلبه خودرو و با عرض پوسته محدود شکل گرفته‌اند. وجود ساختمان‌های واجد ارزش تاریخی از دیگر مشخصه‌های خیابان‌های تاریخی است. حفظ ویژگی‌های خیابان‌های تاریخی و ممانعت از تخریب این بافت ارزشمند، مهم‌ترین نکته در برخورد با بافت تاریخی است. هرگونه سو استفاده از ضوابط این آیین‌نامه که منجر به وارد شدن آسیب به خیابان تاریخی و بافت پیرامون آن شود، ممنوع است. در ساماندهی و بازطراحی خیابان‌های تاریخی ضوابط و مقررات وزارت میراث فرهنگی، گردشگری و صنایع دستی ملاک عمل قرار می‌گیرد.

- خیابان اشتراکی به خیابانی گفته می‌شود که در آن، عرض مناسب برای پیاده‌رو و امکان جداسازی فیزیکی مسیرهای سواره و پیاده با عرض‌های مناسب وجود ندارد. در این صورت، تمامی شیوه‌های سفر به طور مشترک از فضای خیابان استفاده کرده، اولویت با عابران پیاده بوده و گذر عرضی کاملاً آزاد خواهد بود. به همین دلیل، سرعت مجاز تردد وسایل نقلیه کم بوده (حداکثر ۱۵ کیلومتر بر ساعت) و ایمنی عابران پیاده افزایش می‌یابد. علاوه بر حذف جدول و سایر عوامل جداکننده شیوه‌های سفر در خیابان‌های اشتراکی، لازم است تا اقداماتی مانند سنگفرش کردن خیابان در راستای کاهش سرعت وسایل نقلیه انجام شود.

## ۶- ایمنی معابر شهری

محور اصلی ملاحظات ایمنی در خیابان‌های شهری، توجه به عابران پیاده و در تندرگاه‌ها، توجه به سرنشینان وسایل نقلیه است. رویکرد این آیین‌نامه به ایمنی معابر، کاهش تعداد تلفات و صدمات ناشی از تصادفات است و به صورت ایده‌آل در یک جمله: «نباید فردی در تصادفات ترافیکی فوت شود». برای تحقق این رویکرد، سه دسته راهبرد وجود دارد: راهبردهای آموزشی، راهبردهای طراحی و راهبردهای نظارتی. در ادامه، راهکارهای حوزه طراحی به تفکیک کاربران شیوه‌های مختلف ارائه می‌شود.

### ۶-۱- عابران پیاده و دوچرخه‌سواران

راهکارهای حوزه طراحی به منظور افزایش ایمنی عابران پیاده و دوچرخه‌سواران به شرح زیر است:

۱- استفاده از علائم و خط‌کشی مناسب، جهت مشخص کردن محدوده‌های اولویت داده شده به عابران پیاده و دوچرخه‌سواران

۲- طراحی خیابان‌های شهری با حداقل سرعت طرح ممکن به منظور ایجاد محیط آرام و ایمن

۳- تأمین روشنایی کافی و یکنواخت، به ویژه در محل تقاطع‌ها جهت افزایش قدرت دید رانندگان وسایل نقلیه در شب

۴- طراحی سطح سواره‌روی خیابان‌ها و تقاطع‌های شهری با حداقل عرض ممکن به منظور سادگی عبور عرضی

۵- ایجاد پیش‌آمدگی پیاده‌رو در گوشه تقاطع‌ها به منظور کاهش طول خط عابر پیاده و کاهش سرعت وسایل نقلیه

۶- ایجاد جزیره‌های ایمنی در میانه خیابان‌ها و تقاطع‌های عرضی

۷- طراحی پیاده‌روها و خطوط اختصاصی دوچرخه به صورت هموار، با عرض کافی، شیب ملایم، روسازی مناسب و حفظ پیوستگی

۸- استفاده از جدول آبرو به جای جوی و کانال‌های جمع‌آوری آب‌های سطحی به دلیل عبور عرضی ساده و ایمن‌تر

- ۹- ایجاد دسترسی ایمن بین سکوی ایستگاه‌های همگانی، پیاده‌رو و پیاده‌گذرها
- ۱۰- جریان‌بندی ترافیک تقاطع‌ها و نصب چراغ راهنمایی مخصوص عبور عرضی در تقاطع‌های بزرگ
- ۱۱- استفاده از چراغ راهنمایی، اقدامات آرام‌سازی جریان ترافیک و چراغ‌های روشنایی مناسب در محل پیاده‌گذر خیابان‌های پر سرعت
- ۱۲- طراحی تندراه‌های شهری به صورت پایین‌گذر یا بالاگذر به منظور برقراری ارتباط عرضی عابران پیاده و دوچرخه‌سواران به صورت همسطح

## ۶-۲- وسایل نقلیه موتوری

مؤثرترین عامل در بهبود ایمنی ترافیک موتوری، ایجاد فرصت کافی برای رانندگان به منظور تشخیص وضعیت، تصمیم‌گیری و عکس‌العمل است. به همین دلیل، ضروری است که طراحی تندراه‌ها و خیابان‌های شهری که سرعت وسیله نقلیه در آنها زیاد است، با توجه به نحوه هدایت وسایل نقلیه، محل نصب علائم انتخاب مسیر و ایجاد فرصت کافی برای تغییر و انتخاب خط مناسب انجام شود.

راهکارهای موجود در حوزه طراحی به منظور افزایش ایمنی وسایل نقلیه موتوری به شرح زیر است:

- ۱- انطباق طراحی هندسی، سرعت طرح، مشخصات معبر و نحوه رانندگی با عملکرد معبر، کاربری‌های پیرامونی، نقش و موقعیت آن
- ۲- طراحی ساختار شبکه معابر به صورت ساده و خوانا به منظور جلوگیری از سردرگمی و اضطراب رانندگان در یافتن مسیر مناسب
- ۳- تأمین روشنایی کافی و یکنواخت، در سواره‌رو و تقاطع‌ها
- ۴- مشخص و قابل رؤیت کردن قوس‌های افقی و قائم به منظور ایجاد فاصله تصمیم‌گیری مناسب
- ۵- مشخص و قابل رؤیت کردن لبه‌ها، جدول‌ها و موانع کناری به کمک رنگ و روسازی
- ۶- انتخاب محل مناسب نصب علائم و تابلوها به منظور خوانایی، حفظ فاصله ایمن و ایجاد فرصت تصمیم‌گیری کافی
- ۷- ایجاد تابلوها و علائم مختصر، خوانا و شب‌رنگ، دارای حداقل اطلاعات مورد نیاز (حداکثر دو عنوان)



- ۸- پرهیز از ایجاد موقعیت‌های تصمیم‌گیری متعدد و پیچیده برای رانندگان (حداکثر دو انتخاب)
- ۹- استفاده از تجهیزات ایمنی مناسب (نرده محافظ، دیواره محافظ و ضربه گیر) در صورت امکان پذیر نبودن رفع خطر موانع کناری
- ۱۰- استفاده از اقدامات آرام‌سازی به منظور کاهش سرعت معابر پر حادثه

## ۷- برنامه‌ریزی پارکینگ در شهر

سیاست‌های جاری در زمینه پارکینگ، بر ایجاد سفر، انتخاب شیوه سفر، کاربری زمین و طراحی شهری تأثیر به‌سزایی دارد. فراهم آوردن شرایطی که استفاده از خودرو را تشویق و تسهیل کند مانند پارکینگ رایگان و فراوان، موجب افزایش حاشیه نشینی، افزایش طول و زمان سفر و کاهش استفاده از شیوه‌های سفر پایدار خواهد شد. بر این اساس لازم است رویکردی مناسب در برنامه‌ریزی و مدیریت پارکینگ در پیش گرفته شود.

### ۷-۱- تغییر رویکرد در سیاست‌گذاری پارکینگ

رویکردهای موجود در زمینه سیاست‌گذاری پارکینگ به سه دسته تقسیم می‌شوند:

۱- رویکرد سنتی

۲- رویکرد مدیریت

۳- رویکرد بازار محور

در رویکرد سنتی، هدف، پاسخگویی به تقاضا در دوره اوج است. یکی از ابزارهای کلیدی در این رویکرد، الزام تأمین حداقل پارکینگ برای کاربری‌هاست. به این صورت که در قوانین توسعه شهری، برای هر کاربری، تعدادی فضای پارک بر اساس تقاضای دوره اوج در نظر گرفته می‌شود و سازنده موظف است که حداقل به آن تعداد، فضای پارک تأمین کند. تأمین پارکینگ رایگان و فراوان، منجر به افزایش استفاده از خودروی شخصی شده، آلودگی هوا و ازدحام ترافیک را افزایش خواهد داد. با توجه به آثار نامطلوب اتخاذ این رویکرد در شهرها و مطرح شدن مباحث مرتبط با توسعه پایدار در دهه‌های اخیر، شهرها رویکرد سنتی را با دو رویکرد دیگر (رویکرد مدیریت پارکینگ و رویکرد بازار محور بر پایه اصول توسعه پایدار) جایگزین کرده‌اند.

بر خلاف رویکرد اول، هدف اصلی در رویکرد مدیریت پارکینگ، استفاده از پارکینگ به عنوان یک ابزار مدیریت تقاضای سفرهای سواره است. به عبارت دیگر، با به‌کارگیری ابزارهایی مانند قیمت‌گذاری، اعطای مجوز پارک به گروه‌های مختلف، محدودیت حداکثر زمان مجاز برای پارک و ایجاد پارکینگ اشتراکی، رفتار سفر در راستای اهداف حمل‌ونقل پایدار تغییر می‌کند.

جایگزین کردن «الزام تأمین حداقل تعداد فضای پارک مورد نیاز» با تعیین مقدار «حداکثر مجاز برای تأمین فضای پارک» در کاربری‌ها، یکی دیگر از راهکارهای ارائه شده در این رویکرد است. با اتخاذ این رویکرد، استفاده از خودروی شخصی کنترل شده و شهر از پیامدهایی مانند آسیب‌های زیست محیطی و اجتماعی ناشی از خودرو محور می‌ماند.

در رویکرد سوم (بازار محور) ضابطه «الزام تأمین حداقل تعداد پارکینگ مورد نیاز»، مورد نقد جدی قرار گرفته و حذف آن به عنوان هدف، معرفی می‌شود. بر این اساس ایجاد، تأمین، توسعه و قیمت‌گذاری پارکینگ در یک بازار آزاد اقتصادی و بر اساس تقاضا، انجام می‌شود. در این رویکرد، برای پارک حاشیه‌ای، یک قیمت‌گذاری انعطاف‌پذیر پیشنهاد شده است، به نحوی که پاسخگوی تقاضاهای کوتاه‌مدت در ساعات مختلف روز باشد. به این ترتیب، از استفاده بی‌رویه خودروی شخصی در سفرهای روزانه جلوگیری شده و شیوه‌های سفر پایدار مورد استفاده بیشتری قرار می‌گیرند. درآمد حاصل از مدیریت پارکینگ نیز در تأمین هزینه‌های خدمات حمل‌ونقل همگانی، پیاده و دوچرخه مورد استفاده قرار می‌گیرد.

در شهرها و کشورهای پیشرفته، رویکرد سنتی با توجه به آثار نامطلوبی که بر توسعه شهری دارد، منسوخ شده و با یکی از دو رویکرد دیگر جایگزین شده است. از میان دو رویکرد «مدیریت پارکینگ» و «بازار محور»، رویکرد مدیریت پارکینگ رواج بیشتری پیدا کرده و آثار مطلوب آن قابل مشاهده است. از این‌رو، توصیه می‌شود که رویکرد مدیریت پارکینگ و بازار محور در برنامه‌ریزی و مدیریت پارکینگ مورد استفاده قرار گیرد.

## ۷-۲- مدیریت منابع پارکینگ موجود

بخش مهمی از ساماندهی در حوزه پارکینگ به مدیریت منابع موجود بر می‌گردد. به منظور مدیریت منابع پارکینگ موجود، می‌توان از ابزارهای متنوع زیر بهره برد.

### ۷-۲-۱- ابزارهای اقتصادی

یکی از مؤثرترین ابزارهای مدیریت پارکینگ، ابزارهای اقتصادی و قیمت‌گذاری است که می‌تواند به شیوه‌های مختلف زیر به کار گرفته شود. در این روش‌ها هزینه استفاده از فضای پارک می‌تواند بر حسب مدت زمان استفاده، مکان پارکینگ و ساعات شبانه‌روز تغییر کرده و به نحوی برنامه‌ریزی شود که اهداف مدیریت تقاضای سفر از جمله کاهش نرخ توقف‌های بلندمدت و تغییر رفتار سفر شهروندان را تحقق بخشد.

### ۷-۲-۱-۱- قیمت‌گذاری بر اساس میزان آلاینده‌گی

به منظور کنترل آلودگی هوا در برخی شهرهای جهان، هزینه‌های پارکینگ را بر اساس میزان آلاینده‌گی خودرو تعیین می‌کنند. به این ترتیب، خودرویی که میزان آلاینده‌گی بیشتری تولید می‌کند، هزینه بیشتری برای استفاده از پارکینگ می‌پردازد و در مقابل، خودروهای الکتریکی به صورت رایگان یا با هزینه‌های بسیار اندک از پارکینگ استفاده می‌کنند.

### ۷-۲-۱-۲- قیمت‌گذاری پلکانی بر حسب زمان و مکان

در این روش قیمت‌گذاری پارکینگ با توجه به موقعیت، مدت زمان توقف و ساعات شبانه‌روز، متغیر است. به عنوان مثال در محدوده مرکزی شهر و در ساعات اوج صبح و عصر، به علت تقاضای بیشتر، قیمت هر ساعت توقف با سایر نواحی و ساعات شبانه‌روز متفاوت است.

### ۷-۲-۱-۳- ایجاد محدودیت زمانی برای توقف

به منظور استفاده مؤثر و کارآمد از فضاهای پارک، مدت زمان استفاده از پارک حاشیه‌ای در اکثر نقاط شهر به مدت زمانی مشخص محدود می‌شود. به عنوان مثال در محدوده‌های تجاری شهر تا ۳۰ دقیقه توقف رایگان بوده و پس از آن با افزایش زمان توقف وسیله نقلیه تا ۴ ساعت هزینه پارکینگ به صورت غیر یکنواخت افزایش می‌یابد. توقف وسایل نقلیه در این محدوده‌ها بیشتر از ۴ ساعت غیر مجاز و ممنوع است. با اعمال محدودیت مدت زمان توقف، می‌توان پارک‌های کوتاه‌مدت، میان‌مدت و بلندمدت را در محدوده‌های مختلف شهر و بر اساس نوع کاربری‌های پیرامونی، اولویت‌بندی کرد.

### ۷-۲-۱-۴- تخفیف ویژه ساکنان

یکی از سیاست‌های مدیریت عرضه پارکینگ، مدیریت فضاهای پارک حاشیه‌ای در محله‌های مسکونی است، به نحوی که اولویت استفاده را به ساکنان همان محله می‌دهد. به این ترتیب، چنانچه فردی از پارکینگ‌های حاشیه‌ای ناحیه محل سکونت خود استفاده کند، نیازی به پرداخت هزینه پارک ندارد. نکته حائز اهمیت آن است که هیچ فضای پارکی برای ساکنان رزرو نشده و تعهدی برای یافتن جای پارک وجود ندارد، بلکه چنانچه فضای پارک خالی وجود داشته باشد، افراد ساکن در محدوده، از پرداخت هزینه پارک، معاف خواهند بود.

## ۷-۲-۲- ابزارهای طراحی شهری

با استفاده از ابزارهای طراحی شهری می‌توان علاوه بر استفاده بهینه از فضاهای پارک حاشیه‌ای، کیفیت فضاهای شهری را نیز ارتقا داد و از تبدیل فضاهای شهری به پارکینگ خودروها جلوگیری کرد. از نمونه‌های این راهکار می‌توان به استفاده از استوانه ثابت، احیای فضاهای جمعی و تغییر هندسه و راستای خیابان اشاره کرد.

### ۷-۲-۲-۱- استفاده از استوانه ثابت

از این ابزار به منظور جلوگیری از ورود و پارک خودروها در پیاده‌رو، مسیر دوچرخه و فضاهای جمعی استفاده می‌شود (شکل ۷-۱). توصیه می‌شود در این روش به پیوستگی مسیر پیاده و دوچرخه توجه شده و نصب مانع فیزیکی در این مسیرها به حداقل ممکن برسد.



شکل ۷-۱- استفاده از استوانه ثابت برای جلوگیری از ورود و پارک غیر مجاز



### ۷-۲-۲-۲- احیای فضاهای جمعی

کاهش تعداد فضاهای پارک حاشیه‌ای در محدوده‌های تاریخی و خیابان‌های کم عرض محدوده مرکزی شهر می‌تواند به احیا و ارتقای کیفیت فضاهای جمعی در این نواحی کمک کند (شکل ۷-۲). به این ترتیب، می‌توان پیاده‌روها را تعریض کرده یا با ایجاد مسیرهای ویژه دوچرخه و ایستگاه دوچرخه اشتراکی، تغییراتی پایدار در رفتار سفر شهروندان به وجود آورد.



شکل ۷-۲- تبدیل فضاهای پارک حاشیه‌ای به فضای جمعی

### ۷-۲-۲-۳- تغییر هندسه و راستای خیابان

از طریق توزیع فضاهای پارک حاشیه‌ای مجاز در طول خیابان‌های کم عرض و تغییر راستای خیابان می‌توان سرعت خودروها را کاهش داده و رفت‌وآمد سایر کاربران خیابان را تسهیل کرد (شکل ۷-۳).



شکل ۷-۳- تغییر راستای خیابان از طریق توزیع طولی فضاهای پارک حاشیه‌ای مجاز

### ۷-۲-۳- ابزارهای مبتنی بر فناوری

بکارگیری تکنولوژی روز دنیا در مدیریت فضاهای پارکینگ می‌تواند موجب سهولت استفاده برای کاربران و سهولت کنترل برای گردانندگان شود. پرداخت هزینه با تلفن همراه، پارکومترهای هوشمند و سیستم‌های الکترونیک راهنمای پارکینگ شیوه‌هایی است که در این زمینه می‌توان مورد استفاده قرار داد.

### ۷-۲-۳-۱- پرداخت هزینه با تلفن همراه

ارائه خدمات پرداخت هزینه پارکینگ با تلفن همراه می‌تواند برخی از مشکلاتی که در فرآیند پارک خودرو به واسطه پرداخت مکانیکی و دستی هزینه توقف، به وجود می‌آید را برطرف کند. به این ترتیب، شهروندان راحت‌تر خودروی خود را پارک می‌کنند و در هنگام پرداخت هزینه با مشکل مواجه نمی‌شوند.

### ۷-۲-۳-۲- پارکومترهای هوشمند

استفاده از پارکومترهای هوشمند شیوه‌ای است که در شهرهای ایران نیز رایج است. شهروندان می‌توانند با استفاده از کارت‌های الکترونیکی (نظیر کارت‌های پرداخت کرایه حمل‌ونقل همگانی) هزینه پارکینگ را پرداخت کنند. هزینه استفاده از فضاهای پارک حاشیه‌ای بر حسب مدت زمان توقف، متغیر است.



شکل ۷-۴- استفاده از پارکومترهای هوشمند برای پرداخت هزینه توقف

#### ۷-۲-۳- سیستم‌های الکترونیک راهنمای پارکینگ

نصب سیستم‌هایی که اطلاعات مربوط به فضاهای پارکینگ پر و خالی را به صورت برخط در اختیار رانندگان قرار می‌دهد، می‌تواند از مدت زمان لازم برای جستجوی فضای پارک بکاهد. چرا که معمولاً رانندگان بخشی از زمان سفر خود را صرف جستجوی فضای پارک می‌کنند.

#### ۷-۲-۳-۴- سیستم مکانیزه کنترل پارکینگ

با استفاده از فناوری‌های نوین می‌توان هزینه‌های نظارت و ثبت تخلف پارکینگ در خیابان‌های شهری را کاهش داد. استفاده از خودروهای کنترل مکانیزه پارک یکی از این روش‌ها است. این خودروها ضمن حرکت با سرعت یکنواخت (۲۰ تا ۳۰ کیلومتر بر ساعت) در خیابان با تصویر برداری از پلاک وسایل نقلیه، توقف‌های غیر مجاز را شناسایی و ثبت می‌کنند.



## ۷-۳- ضوابط و مقررات توسعه‌های آتی

تدوین ضوابط و مقررات صحیح برای توسعه‌های آتی می‌تواند جهت‌گیری درستی به توسعه شهری داده و در بلندمدت، شهری پایدار ایجاد کند و الگوی سفرهای شهری را به سمت استفاده از شیوه‌های سفر پایدار سوق دهد. در ادامه، برخی از ابزارهای مهم در این زمینه ارائه شده است.

### ۷-۳-۱- کاهش یا حذف الزامات تأمین پارکینگ کاربری‌ها

بررسی تجارب موفق جهانی در زمینه سیاست‌گذاری پارکینگ نشان می‌دهد که پی بردن به اثرات مخرب قانون اجبار تأمین پارکینگ کاربری‌ها مانند تشویق به استفاده از خودروی شخصی، آلودگی هوا، افزایش ازدحام ترافیک و از بین رفتن فضاهای شهری موجب شده است تا بسیاری از شهرها دست به اصلاح این سیاست بزنند. معمولاً این تغییر رویکرد به صورت تدریجی و گام به گام اتفاق می‌افتد.

### ۷-۳-۲- عدم توسعه پارکینگ عمومی در محدوده مرکزی شهرها

یکی از راهکارهای مؤثر در اصلاح قوانین و مقررات موجود در حوزه پارکینگ، محدودیت عرضه پارکینگ است. این راهکار به ویژه در محدوده مرکزی شهرها که معمولاً سیاست‌هایی مبتنی بر محدود کردن حرکت سواره وجود دارد، مورد توجه است. با توجه به محدودیت تردد وسایل نقلیه شخصی و فرض فراهم بودن گزینه‌های متنوع حمل‌ونقل همگانی در این محدوده‌ها، اعطای مجوز ساخت و توسعه پارکینگ، سیاستی متناقض است.

### ۷-۳-۳- احداث پارک‌سوار

پارک‌سوارها ابزاری کارا برای مدیریت تقاضای سفر و مدیریت عرضه پارکینگ هستند. هدف اصلی احداث پارک‌سوار، ایجاد شرایط مناسب برای استفاده از حمل‌ونقل همگانی در بخشی از سفر، برای آن دسته از افراد است که در تمامی طول مسیر خود از سواری شخصی استفاده می‌کنند. به بیان دیگر، اگر پارک‌سوار باعث شود افراد به جای استفاده از سواری شخصی در تمامی طول مسیر، بخشی از سفر خود (معمولاً در بخش کم‌تراکم) را با سواری شخصی و ادامه آن را (معمولاً در بخش مرکزی و پر تراکم) با حمل‌ونقل همگانی انجام دهند، پارک‌سوار عملکردی قابل قبول داشته است. نتایج مطلوب احداث پارک‌سوار را می‌توان در دو مورد زیر جمع‌بندی کرد:

- افزایش دسترسی به حمل‌ونقل همگانی

- کاهش سهم سفر با سواری شخصی در محدوده مرکزی شهرها

### ۷-۳-۴- استفاده از پارکینگ اشتراکی

مؤثرترین شیوه استفاده از پارکینگ‌های غیرحاشیه‌ای، به اشتراک گذاشتن آن توسط دو یا چند کاربری است. در توسعه‌های مختلط، در صورتی که استفاده از فضاهای پارک یک کاربری، پیش از شروع استفاده از فضاهای پارک کاربری دیگر کاهش یافته و کاربری‌ها در فاصله کمتر از ۱۵۰ متر از یکدیگر قرار داشته باشند، می‌توان از پارکینگ اشتراکی برای آنها استفاده کرد. به عنوان مثال، چنانچه یک کاربری اداری در کنار یک کاربری تجاری و تفریحی قرار داشته باشد، می‌توانند از یک فضای پارکینگ به صورت مشترک استفاده کنند. به این صورت که در ساعات اداری، پارکینگ به کاربری اداری اختصاص یافته و پس از آن کاربران کاربری تجاری و تفریحی از فضای پارکینگ استفاده می‌کنند. به این ترتیب، تعداد فضای پارکینگ کمتری تأمین می‌شود.

### ۷-۴- تقاضای پارکینگ

تعداد تقاضای پارکینگ یک کاربری، با توجه به نوع کاربری و مساحت آن متفاوت است. برای برآورد تقاضای پارکینگ کاربری‌ها در دوره اوج، می‌توان از اطلاعات محلی کاربری‌های مشابه استفاده کرد. با در اختیار داشتن برنامه فیزیکی کاربری‌ها و استفاده از اطلاعات نرخ تقاضای پارکینگ می‌توان برآوردی از تقاضای پارکینگ به دست آورد. به عنوان نمونه تقاضای پارکینگ در دوره اوج برای تعدادی کاربری در شهر تهران برداشت شده و در جدول ۷-۱ ارائه شده است.

جدول ۷-۱- نرخ تقاضای پارکینگ چند کاربری نمونه بر اساس اطلاعات شهر تهران

نوع روز هفته	نرخ تقاضای پارکینگ (تعداد فضای پارک بر متغیر مستقل)	متغیر مستقل	نوع کاربری
عادی	۱/۷۳	۱۰۰ مترمربع زیر بنای کل	اداری
عادی	۰/۳۳	تعداد کارمندان	
عادی	۲/۷۳	۱۰۰ مترمربع زیر بنای کل	بانک
آخر هفته	۰/۳۷	۱۰۰ مترمربع زیر بنای کل	بیمارستان
آخر هفته	۰/۳۳	تعداد تخت	
آخر هفته	۰/۰۴	۱۰۰ مترمربع مساحت کل	پارک و بوستان
آخر هفته	۱/۵۴	تعداد غرفه	میدان میوه و ترهبار
آخر هفته	۱/۶۴	۱۰۰ مترمربع مساحت کل	
آخر هفته	۱/۹۱	۱۰۰ مترمربع زیر بنای کل	
عادی	۲/۹۷	۱۰۰ مترمربع زیر بنای کل	درمانگاه
عادی	۱/۰۵	۱۰۰ مترمربع زیر بنای کل	ساختمان پزشکان
آخر هفته	۲/۶۰	۱۰۰ مترمربع زیر بنای کل	رستوران
آخر هفته	۴/۵۶	۱۰۰ مترمربع زیر بنای کل	فست فود
آخر هفته	۱/۰۸	۱۰۰ مترمربع زیر بنای کل	فروشگاه زنجیره‌ای
آخر هفته	۰/۵۲	۱۰۰ مترمربع زیر بنای کل	فرهنگسرا
آخر هفته	۰/۱۱	تعداد صندلی	مجموعه سینمایی
آخر هفته	۰/۲۸	۱۰۰ مترمربع زیر بنای کل	مجموعه ورزشی
آخر هفته	۷/۷۷	۱۰۰ مترمربع زیر بنای کل	تالار پذیرایی
آخر هفته	۰/۲۳	تعداد صندلی	
عادی	۰/۲۴	۱۰۰ مترمربع زیر بنای کل	مجتمع مسکونی
عادی	۰/۵۴	تعداد واحد	
عادی	۱/۳۱	۱۰۰ مترمربع زیر بنای کل	مؤسسه آموزشی
عادی	۰/۰۵	تعداد دانش آموز	
عادی	۱/۳۳	تعداد کلاس	
عادی	۰/۰۶	تعداد اتاق	هتل
عادی	۰/۰۸	۱۰۰ مترمربع زیر بنای کل	
عادی	۰/۰۱	تعداد اتاق	هتل آپارتمان
عادی	۰/۰۱	۱۰۰ مترمربع زیر بنای کل	
آخر هفته	۳/۷۵	۱۰۰ مترمربع زیر بنای کل	مجتمع تجاری
آخر هفته	۲/۹۰	تعداد واحد	

## ۸- محیط زیست

تأثیر شبکه معابر بر محیط فیزیکی و اجتماعی شهرها بسیار گسترده است. به منظور در نظر گرفتن همه جوانب این تأثیرها، باید طراحی یک معبر به عنوان جزئی از محیط زیست اطراف آن انجام شود. اگر این یکپارچگی نادیده گرفته شود، ممکن است اضافه شدن معبر نه تنها سطح رفاه شهروندان را افزایش نداده بلکه اثرات مخرب ماندگاری نیز در محیط زندگی آنان باقی گذارد.

اگر معابر به عنوان بخشی از کالبد فضایی شهر و با توجه به محیط طبیعی آن طراحی شود، می‌تواند به صورت عاملی مؤثر در بهبود کیفیت محیط زیست عمل کند. به این ترتیب، به شبکه معابر شهری، نباید به عنوان تأسیساتی نگاه کرد که تنها وظیفه آن تأمین جابجایی بوده و برای انجام این وظیفه، چاره‌ای جز قبول تأثیرات نامطلوب زیست محیطی وجود ندارد.

احداث معابر جدید شهری، تعریض خیابان‌های موجود و تغییر نقش خیابان‌ها، دارای تأثیرات مهمی بر محیط زیست است. تأثیرات نامطلوبی که بررسی آنها ضروری است، به شرح زیر هستند:

- آلودگی هوای اطراف معبر
- افزایش سروصدای اطراف معبر
- آلودگی آب‌های سطحی و زیرزمینی
- آلودگی خاک اطراف معبر از طریق نفوذ آب‌های آلوده
- افزایش آب شستگی خاک به علت تغییر شرایط جمع‌آوری آب‌های سطحی
- کاهش ظرفیت انتقال مسیل‌ها و رودخانه‌ها به علت انباشته شدن رسوبات
- لطمه زدن به مناطق طبیعی با ارزش و جانداران کمیاب

### ۸-۱- حفظ مناطق طبیعی با ارزش

زمین‌های قابل کشت از منابع با ارزش، محدود و تجدید ناپذیر هستند. دسترسی به زمین مستعد کشاورزی از ضروریات توسعه پایدار شهراست.

اطراف اغلب شهرها و آبادی‌ها را زمین‌های با ارزش کشاورزی و باغ‌ها احاطه کرده است. اساسی‌ترین قدم در حفظ این منابع با ارزش، تعیین جهت صحیح برای توسعه کالبدی شهر است. در تعیین جهت توسعه شهر، باید بالاترین اولویت به حفظ این منابع تجدید ناپذیر (مناطق با ارزش طبیعی، اراضی مستعد کشاورزی و باغ‌ها) داده شود.

هماهنگ کردن طرح مورد نظر در هر منطقه با واحدهای مسئول سازمان حفاظت محیط زیست و وزارت جهاد کشاورزی، نخستین گامی است که طراح باید در جهت حفظ محیط طبیعی شهرها بردارد. به کمک این سازمان‌ها می‌توان مناطق با ارزش طبیعی را شناسایی کرده و مسیر معبر را با توجه به زمین‌های با ارزش کشاورزی و باغ‌ها تعیین کرد.

## ۸-۲- کنترل آلودگی صوتی

مؤثرترین روش برای تنظیم سروصدای ناشی از ترافیک پر حجم و پر سرعت در بعضی معابر شهری، طرح‌ریزی شهر به صورتی است که مناطق زیستی و کاربری‌های حساس نسبت به سروصدا، دورتر از این معابر پر ترافیک قرار گیرند. بین مناطق مسکونی و تندرهای شهری، باید فاصله‌ای برای کاهش میزان سروصدا در نظر گرفته شود. این فاصله را می‌توان به فضای سبز یا به بناهایی اختصاص داد که نسبت به سروصدا حساسیت کمتری دارند.

یکی از روش‌های مؤثر در تنظیم سروصدا، پایین‌گذر ساختن معابر پر سرعت یا پر ترافیک است. معبر پایین‌گذر، معبری است که سطح آن، در سرتاسر طول معبر، از سطح خیابان‌های مجاور و یا متقاطع، پایین‌تر است. به این ترتیب، دیوارهای دو طرف به عنوان صداگیر عمل می‌کنند. گاهی برای کنترل اثرات زیست محیطی در مراکز شهرها، قسمت‌هایی از معابر پایین‌گذر را می‌پوشانند. در این موارد، از سطح قسمت پوشیده شده به عنوان فضاهای باز و محیط‌های شهری استفاده می‌شود.

طراحی معابر در کنار صداگیرهای طبیعی و موجود (نظیر تپه، فضای سبز و بناهای غیر حساس نسبت به سروصدا)، یکی دیگر از روش‌های تنظیم سروصدا در شهرهاست. استفاده از دیوارهای عایق صوتی در مواردی که روش‌های دیگر کنترل سروصدا کارساز نباشد، توصیه می‌شود.

علاوه بر موارد ذکر شده، تغییر جنس روسازی معبر نیز بر کنترل آلودگی صوتی مؤثر است. هر چه میزان تخلخل سطح روسازی بیشتر باشد، امواج صوتی، به میزان بیشتری در حفره‌های سطح روسازی حبس شده و کمتر در محیط اطراف انتشار پیدا می‌کنند. از این رو، استفاده از «آسفالت متخلخل» به جای آسفالت معمولی در مناطق مسکونی و پر رفت‌وآمد توصیه می‌شود. برای اطلاعات بیشتر در این زمینه به نشریه شماره ۳۴۲، سازمان مدیریت و برنامه‌ریزی کشور با عنوان «راهکار کاهش نوفه ترافیک برای ساختمان‌های حواشی بزرگراه های شهری» مراجعه شود.

### ۸-۳- کنترل آلودگی هوا

ابزارهای مؤثر برای کنترل آلودگی‌های هوا ناشی از ترافیک، معمولاً خارج از حوزه طراحی معابر و در اختیار برنامه‌ریزی‌های راهبردی حمل‌ونقل کشور و شهر است. ولی در سطح طراحی نیز با به‌کارگیری اصول زیر می‌توان از میزان آلوده‌کنندگی ترافیک کاست:

- تشویق پیاده‌روی و دوچرخه‌سواری، با فراهم کردن تسهیلات ایمن
- اولویت دادن به حمل‌ونقل همگانی با فراهم کردن تسهیلات مناسب
- کاهش تراکم و ازدحام ترافیک با طراحی شبکه معابر مناسب
- ایجاد فضاهای سبز و باز در اطراف معابر پر تردد و پر سرعت
- طراحی معابر شهری با حداقل شیب طولی ممکن به ویژه در مسیر وسایل نقلیه سنگین
- اختصاص زمین‌های اطراف معابر پر تردد به کاربری‌های غیر حساس به آلودگی هوا
- برنامه‌ریزی و طراحی صحیح پایانه‌ها به منظور جلوگیری از توقف طولانی و جابجایی‌های مکرر

### ۸-۴- کنترل آلودگی آب‌های سطحی و زیرزمینی

در طراحی معابر باید به نحوه جمع‌آوری آب‌های سطحی توجه کرد. این آب‌ها، به علت همراه داشتن ذرات سمی و مضر، نباید در حوزه آبرگیر آب‌های زیرزمینی و داخل رودهای ارزشمند دفع شوند.

احداث یا تعمیر و نگهداری معابر نیز، به علت وجود نخاله و رسوبات ساختمانی، می‌تواند به آلودگی منابع آب منجر شود. به همین دلیل، لازم است تا اقداماتی به منظور پیشگیری، برنامه‌ریزی و اجرا شود.

## ۸-۵- کنترل آب شستگی

یکی از مواد آلوده‌کننده آب رودخانه‌ها، خاک‌هایی است که در اثر آب شستگی زمین به رودخانه می‌رسد و آب را گل‌آلود می‌کند. گل‌آلود شدن آب رودخانه‌ها زندگی موجودات آبی را تهدید کرده و به علت ته‌نشینی در مسیر مسیل‌ها، سطح سیلاب‌ها و میزان خطرات ناشی از وقوع سیل‌ها را افزایش می‌دهد. اصل مهم برای کاهش میزان آب شستگی زمین‌های اطراف معابر، خودداری از ایجاد تغییرات وسیع در سیستم جمع‌آوری آب‌های سطحی است. به همین دلیل، باید از خاکبرداری‌ها و خاکریزی‌های بزرگ تا حد امکان خودداری کرد. علاوه بر فرسایش، حجم زیاد خاکبرداری و خاکریزی، معبر را به یک جسم حجیم، اضافه و ناهماهنگ با محیط، تبدیل کرده و از زیبایی بصری محیط می‌کاهد. با تثبیت شیروانی‌ها توسط گیاهان، درختان یا سنگ‌چین، می‌توان از فرسایش آنها جلوگیری کرد. همچنین، با سنگ‌چین کردن نهرها و محل خروج آب لوله‌ها، می‌توان از فرسایش اطراف محل تخلیه آب‌ها جلوگیری کرد.

## ۸-۶- کنترل سیلاب

معابر شهری می‌توانند به صورت مانعی در جریان طبیعی دفع آب‌های سطحی و یا فرصتی برای تسهیل در تخلیه آب‌های سطحی از فضاهای شهری ایفای نقش کنند. استفاده از روسازی نفوذ ناپذیر در معابر، مانع از جذب آب‌های سطحی در مجراهای زیرزمینی و جمع‌آوری آنها در محل‌های ذخیره خواهد شد. همچنین، در نظر نگرفتن جریان‌های طبیعی آبی موجود در شهر (نهرها و رودها) در طراحی معابر، منجر به ایجاد اختلال در روند و جریان طبیعی آنها خواهد شد. این در حالی است که پوسته معابر شهری، با مدیریت و طراحی مناسب، می‌توانند در کنار نقش‌های جابجایی بار و مسافر، به کانال‌هایی برای تخلیه آب‌های سطحی تبدیل شده و در شرایط اضطراری همچون وقوع سیلاب‌ها به عنوان شبکه‌ای برای هدایت و تخلیه آب باران از فضاهای شهری ایفای نقش کنند.



در راستای کنترل سیلاب‌ها به هماهنگی کلیه اقدامات طراحی معابر شهری با تصمیم‌ها و اقدامات مربوط به تخلیه و هدایت آب‌های سطحی نیاز است. وجود نگرش یکپارچه در زمینه طراحی خیابان‌ها و تخلیه آب‌های سطحی، منجر به ارتقای ایمنی، سرزندگی، کیفیت فضاهای سبز و زیبایی فضاهای شهری در کنار بهبود دسترسی و نقش جابجایی و اجتماعی خیابان‌ها خواهد شد.

به منظور کنترل تأثیرات سیل افزایشی معابر، انجام بررسی‌های زیر ضروری است:

- تأثیر شبکه معابر در افزایش میزان آبدهی به مسیل‌ها و رودخانه‌ها
- تأثیر شبکه معابر در کاهش ظرفیت انتقال و تخلیه رودخانه‌ها
- تأثیر شبکه معابر در افزایش میزان سیلاب‌ها و ظرفیت روش‌های کنترل سیلاب

## ۹- پدافند غیر عامل

به حادثه‌ای که به طور طبیعی و یا توسط انسان و به صورت ناگهانی و یا فزاینده ایجاد شده و موجب بروز سختی و مشقت برای جامعه می‌شود، به نحوی که برای برطرف کردن مشکلات ناشی از آن نیاز به اقدامات اساسی باشد، بحران گفته می‌شود. در نتیجه، بحران می‌تواند ناشی از تهدیدات انسان ساخت و یا مخاطرات طبیعی باشد. به مجموعه اقداماتی که قبل از وقوع بحران و با هدف کاهش آسیب‌پذیری جامعه در برابر این تهدیدات انجام می‌شود، پدافند غیر عامل گفته می‌شود. همچنین به مجموعه اقداماتی که پس از وقوع بحران انجام شده و هدف از انجام آنها تسریع در امدادسانی و کاهش اثرات ناشی از بحران است، مدیریت بحران می‌گویند.

تخلیه اضطراری، وضعیتی است که لازم است مردم در کمترین زمان ممکن، منطقه حادثه دیده را ترک کرده و به مناطق امن بروند. در حوادثی که ممکن است منجر به وضعیت تخلیه اضطراری شوند، سیستم‌های حمل‌ونقل و زیرساخت‌های مربوط به آنها نقش مهمی در تخلیه شهروندان و فراهم کردن دسترسی مؤثر نیروهای امدادی به مناطق آسیب دیده دارند. از این رو لازم است در طراحی معابر و سایر زیرساخت‌های حمل‌ونقل شهری به موضوع پدافند غیر عامل و الزامات مربوط به آن توجه ویژه شود. همچنین باید طراحی‌ها به نحوی باشد که احتمال وقوع بحران در شبکه حمل‌ونقل به حداقل رسیده و یا در صورت بروز بحران، امکان پیاده‌سازی راهکارهای مدیریت بحران وجود داشته باشد.

### ۹-۱- علل وقوع بحران در حمل‌ونقل

یکی از علل وقوع بحران در شبکه حمل‌ونقل، کاهش ناگهانی عرضه است. این وضعیت زمانی رخ می‌دهد که به علت ایجاد آسیب‌های ناشی از مخاطرات طبیعی یا حوادث انسان‌ساز، ظرفیت معمول شبکه حمل‌ونقل به صورت ناگهانی کاهش یابد. همچنین ممکن است افزایش ناگهانی تقاضا سبب بروز اختلال در عملکرد شبکه حمل‌ونقل شود. برای نمونه افزایش ناگهانی تقاضا برای تخلیه اضطراری یک شهر که ممکن است با هدف کاهش اثرات ناشی از وقوع یک بحران رخ دهد، خود زمینه‌ساز یک بحران خواهد شد.

یکی از علل وقوع بحران در بخش حمل‌ونقل، بروز اختلال در ساختار مدیریت و کنترل شبکه حمل‌ونقل است. وظیفه این سیستم ایجاد هماهنگی بین بخش‌های مختلف شبکه، برقراری نظم و اعمال مقررات است. از این رو فقدان وجود یک ساختار یکپارچه مدیریتی یا آسیب رسیدن به آن، می‌تواند عاملی برای ایجاد اختلال در عملکرد شبکه حمل‌ونقل و وقوع بحران باشد.

## ۹-۲- مدیریت بحران در حمل‌ونقل

مدیریت بحران در حمل‌ونقل عبارت است از برنامه‌ریزی، سازمان‌دهی، هدایت، هماهنگی، اجرا و کنترل فعالیت‌های لازم در شبکه حمل‌ونقل با هدف کاهش احتمال وقوع بحران‌ها و یا کاهش آسیب‌های ناشی از بروز بحران‌های محتمل. بحران در حمل‌ونقل به دو شکل اتفاق می‌افتد:

- زمانی که یک حادثه به صورت ناگهانی یا فزاینده در شبکه حمل‌ونقل رخ دهد و موجب بروز آسیب‌های گسترده مالی و انسانی شود.

- زمانی که عملکرد نامطلوب شبکه حمل‌ونقل پس از وقوع یک حادثه ناگهانی، زمینه‌ساز آسیب‌های گسترده مالی و انسانی شود.

توجه به الزامات پدافند غیر عامل در طراحی زیرساخت‌های حمل‌ونقل نه تنها می‌تواند از وقوع بحران یا تشدید آسیب‌های ناشی از آن در هر یک از حالت‌های مذکور جلوگیری نماید، بلکه شرایط را برای اجرای مؤثر راهکارهای مدیریت بحران فراهم می‌سازد.

## ۹-۳- الزامات پدافند غیر عامل

برخی از مهم‌ترین الزامات پدافند غیر عامل در حوزه حمل‌ونقل به شرح زیر است:

- تأسیسات، سازه‌ها و ابنیه در زیرساخت‌های حمل‌ونقل باید به نحو مطلوب مقاوم‌سازی شوند.
- خوانا بودن علائم و همین‌طور تابلوهای ورودی و خروجی در کلیه زیرساخت‌ها مورد توجه قرار گیرد.
- استفاده از تجهیزات امنیتی نظیر دوربین‌های نظارتی در کلیه زیرساخت‌ها مد نظر قرار گیرد.

- با به کارگیری نظام مدیریت بحران، توان بازیابی سریع زیرساخت‌های آسیب دیده افزایش یابد.
- استفاده از تجهیزات اطفای حریق در زیرساخت‌ها و کنترل مداوم این تجهیزات مورد توجه قرار گیرد.
- در زیرساخت‌های مهم و پر تردد نظیر پایانه‌های درون‌شهری و برون‌شهری، فضاهایی به عنوان پناهگاه در نظر گرفته شده و تجهیزاتی نظیر جعبه کمک‌های اولیه و تلفن اضطراری برای آنها پیش‌بینی شود. همچنین فضاهای لازم جهت انجام فوریت‌های پزشکی، استقرار مجروحان و جمع‌آوری فوت شدگان در این زیرساخت‌ها در نظر گرفته شود.
- استفاده از تابلوهای پیام متغیر به منظور اطلاع‌رسانی مناسب مورد توجه قرار گیرد.
- به منظور جلوگیری از تشدید آسیب‌های ناشی از حوادث در مواقع بحران، سیستم‌های جمع‌آوری و تخلیه آب‌های سطحی، مورد پایش و محافظت قرار گیرند.
- استفاده چند منظوره از تونل‌ها و پایانه‌ها به منظور پناه گرفتن افراد در شرایط بحران و ایمن‌سازی این زیرساخت‌ها برای برخورداری از شرایط یک پناهگاه استاندارد در زمان وقوع بحران، مد نظر قرار گیرد.
- سیستم‌های سایبری و سیستم‌های مدیریت ناوگان و مدیریت ترافیک، پایدارسازی شوند.
- فضای کافی برای فرود بالگردهای امداد رسان در زیرساخت‌های مهم و پر تردد پیش‌بینی شود.
- جانمایی مناسب ورودی‌ها و خروجی‌های زیرساخت‌هایی نظیر پایانه‌ها مورد توجه قرار گرفته و دروازه‌های ورود و خروج متعدد برای آنها در نظر گرفته شود تا در شرایط بحران، تخلیه اضطراری محل با مشکل روبه‌رو نشود.
- برای اطلاعات بیشتر در زمینه الزامات حمل‌ونقلی پدافند غیر عامل به «دستورالعمل الزامات و ملاحظات دفاعی و پدافند غیر عامل در طرح‌های توسعه و عمران شهری»، مصوب شورای عالی شهرسازی و معماری ایران مراجعه شود.

## ۱۰- وسیله نقلیه تیپ طراحی

ابعاد و خصوصیات فیزیکی وسایل نقلیه در طراحی اجزای هندسی معبر تأثیر دارد. قسمت‌های مختلف معبر باید با توجه به خصوصیات وسایل نقلیه عبوری از آن طراحی شوند. در طراحی باید ضمن جلوگیری از ایجاد فضاهای غیر ضروری، فضای لازم برای حرکت آسان و روان انواع وسایل نقلیه فراهم شود. انتخاب ابعاد بیش از حد مورد نیاز به عملکرد معبر لطمه زده و باعث اضافه هزینه خواهد شد.

برای در نظر گرفتن نقش انواع وسایل نقلیه در طراحی معابر، تعیین یک وسیله نقلیه تیپ که بتواند از نظر ابعاد و عملکرد، نماینده نوع خود باشد، ضروری است. بنابراین، لازم نیست که ابعاد وسیله نقلیه تیپ با ابعاد یک وسیله نقلیه واقعی منطبق باشد. به این ترتیب شش نوع وسیله نقلیه تیپ تعریف می‌شود:

۱- سواری: شامل انواع ون، وانت و آمبولانس

۲- اتوبوس معمولی: شامل انواع اتوبوس یک طبقه، اتوبوس دو طبقه و اتوبوس بین شهری

۳- اتوبوس مفصلی

۴- کامیونت: شامل انواع کامیون شش چرخ، مینی‌بوس و خودروی آتش نشانی کوچک

۵- کامیون: شامل انواع کامیون ده چرخ، میدل‌باس و خودروی آتش نشانی بزرگ

۶- تریلی: شامل انواع وسایل نقلیه باری دارای یدک‌کش

طراحی معابر با توجه به ابعاد بزرگ‌ترین وسیله نقلیه تیپی که معمولاً از معبر استفاده می‌کند، انجام می‌شود. توصیه می‌شود موارد زیر به عنوان یک راهنمای کلی در طراحی معابر شهری مورد نظر قرار گیرند:

- در صورتی که منشأ حجم ترافیک معبر، انواع پارکینگ‌های مجاور خیابان باشد، معمولاً از وسیله نقلیه سواری تیپ برای طراحی آن خیابان استفاده می‌شود.

- معمولاً به منظور طراحی تقاطع خیابان‌های محلی با کاربری مسکونی از کامیونت تیپ استفاده می‌شود.

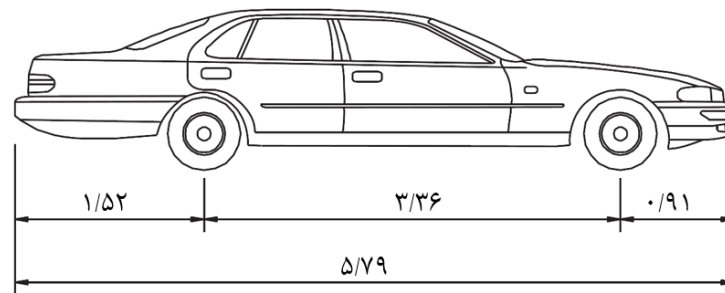
- معمولاً به منظور طراحی خیابان‌های جمع‌وپخش کننده از کامیون تیپ استفاده می‌شود.

- معمولاً به منظور طراحی تندرگاه‌ها و خیابان‌های دارای مسیر ویژه اتوبوس از اتوبوس معمولی تیپ استفاده می‌شود.

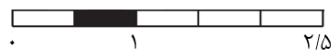
- معمولاً به منظور طراحی خیابان‌ها در شهرک‌های صنعتی از تریلی تیپ استفاده شود.
  - معمولاً به منظور طراحی محل اتصال رابط در تندرگاه‌ها از تریلی تیپ استفاده می‌شود.
  - معمولاً در تقاطع‌های همسطح مسیر ریلی با معبر، طراحی حرکت‌های گردشی و تعیین فاصله دید با توجه به مشخصات تریلی تیپ انجام می‌شود.
- در جدول ۱-۱۰ و شکل ۱-۱۰ تا شکل ۱-۱۰، خلاصه مشخصات فیزیکی و عملکردی انواع وسایل نقلیه تیپ ارائه شده است. قابل ذکر است که مشخصات فیزیکی هر وسیله تیپ لزوماً بر مشخصات هیچ وسیله نقلیه واقعی منطبق نیست. بنابراین از ابعاد ارائه شده نباید برای طراحی فضای پارک استفاده کرد. در ضمن شعاع‌های گردش با فرض حداکثر سرعت ۱۵ کیلومتر بر ساعت محاسبه شده است.
- انتخاب وسیله نقلیه تیپ در خیابان‌های واقع در بافت‌های تاریخی لزوماً از موارد فوق تبعیت نمی‌کند. در این نوع بافت‌های شهری، باید وسایل نقلیه مناسب با ویژگی‌های آنها انتخاب و مورد استفاده قرار گیرد.

جدول ۱-۱۰- خلاصه مشخصات فیزیکی و عملکردی انواع وسایل نقلیه تیپ

مشخصه	سواری	اتوبوس معمولی	اتوبوس مفصلی	کامیونت	کامیون	تریلی
فاصله محور ابتدا و انتها (متر)	۳/۳۶	۷/۶۲	۱۲/۶۲	۶/۰۹	۷/۶۲	۱۴/۶۴
پیش‌آمدگی جلو (متر)	۰/۹۱	۲/۱۳	۲/۶۲	۱/۲۲	۱/۲۲	۰/۹۱
پیش‌آمدگی عقب (متر)	۱/۵۲	۲/۴۴	۳/۰۵	۱/۸۳	۳/۲۰	۱/۲۲
طول (متر)	۵/۷۹	۱۲/۱۹	۱۸/۲۹	۹/۱۴	۱۲/۰۴	۱۶/۷۷
عرض (متر)	۲/۱۳	۲/۵۹	۲/۵۹	۲/۴۴	۲/۴۴	۲/۵۹
ارتفاع (متر)	۱/۳۰	۳/۲۰	۳/۳۵	۴/۱۱	۴/۱۱	۴/۱۰
حداقل شعاع داخلی گردش (متر)	۴/۳۹	۷/۴۵	۶/۴۹	۸/۶۴	۱۱/۰۹	۵/۱۸
حداقل شعاع خارجی گردش (متر)	۷/۲۶	۱۲/۸۰	۱۲/۰۰	۱۲/۷۳	۱۵/۶۰	۱۳/۷۲
حداقل شعاع گردش پیش‌آمدگی جلو (متر)	۷/۷۵	۱۳/۷۱	۱۳/۲۴	۱۳/۲۱	۱۶/۰۸	۱۳/۹۳
حداکثر زاویه فرمان (درجه)	۳۱/۶	۴۱/۴	۳۸/۳	۳۱/۸	۳۱/۸	۱۷/۹

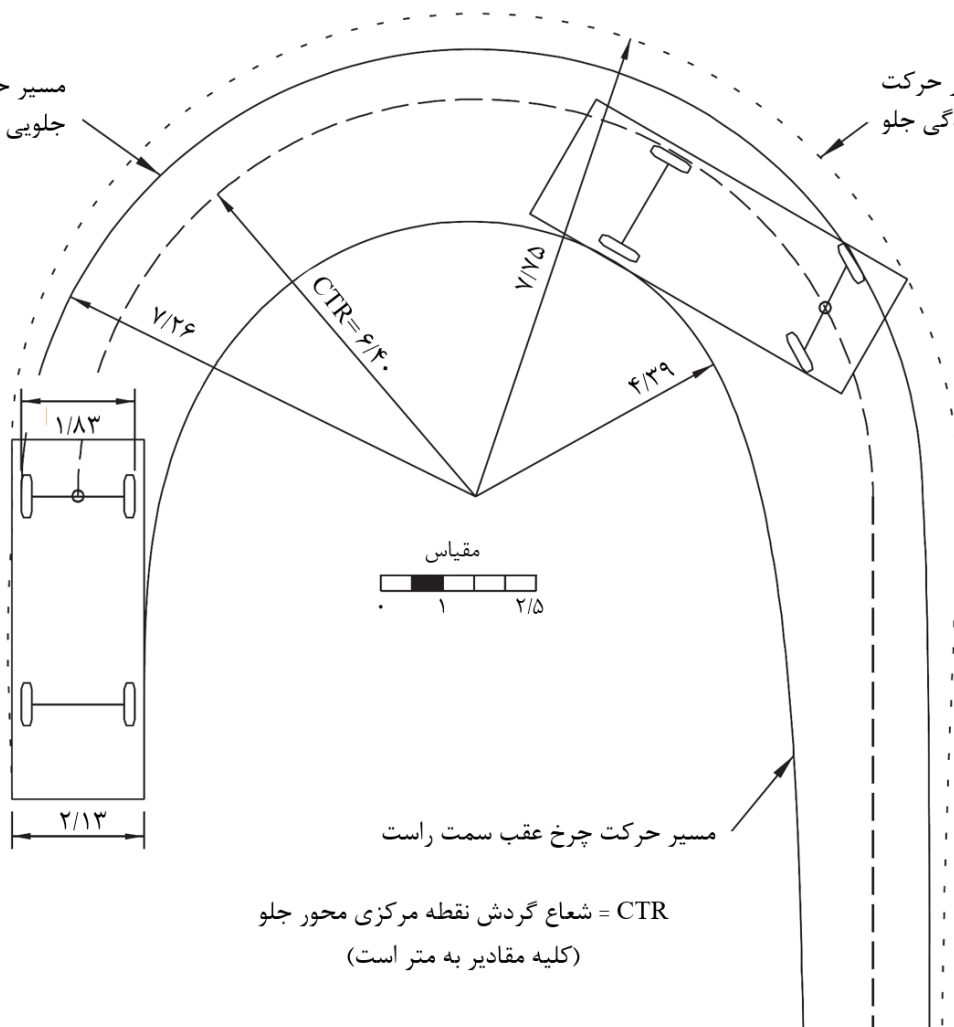


مقیاس



مسیر حرکت چرخ  
جلویی سمت چپ

مسیر حرکت  
پیش‌آمدگی جلو



مقیاس

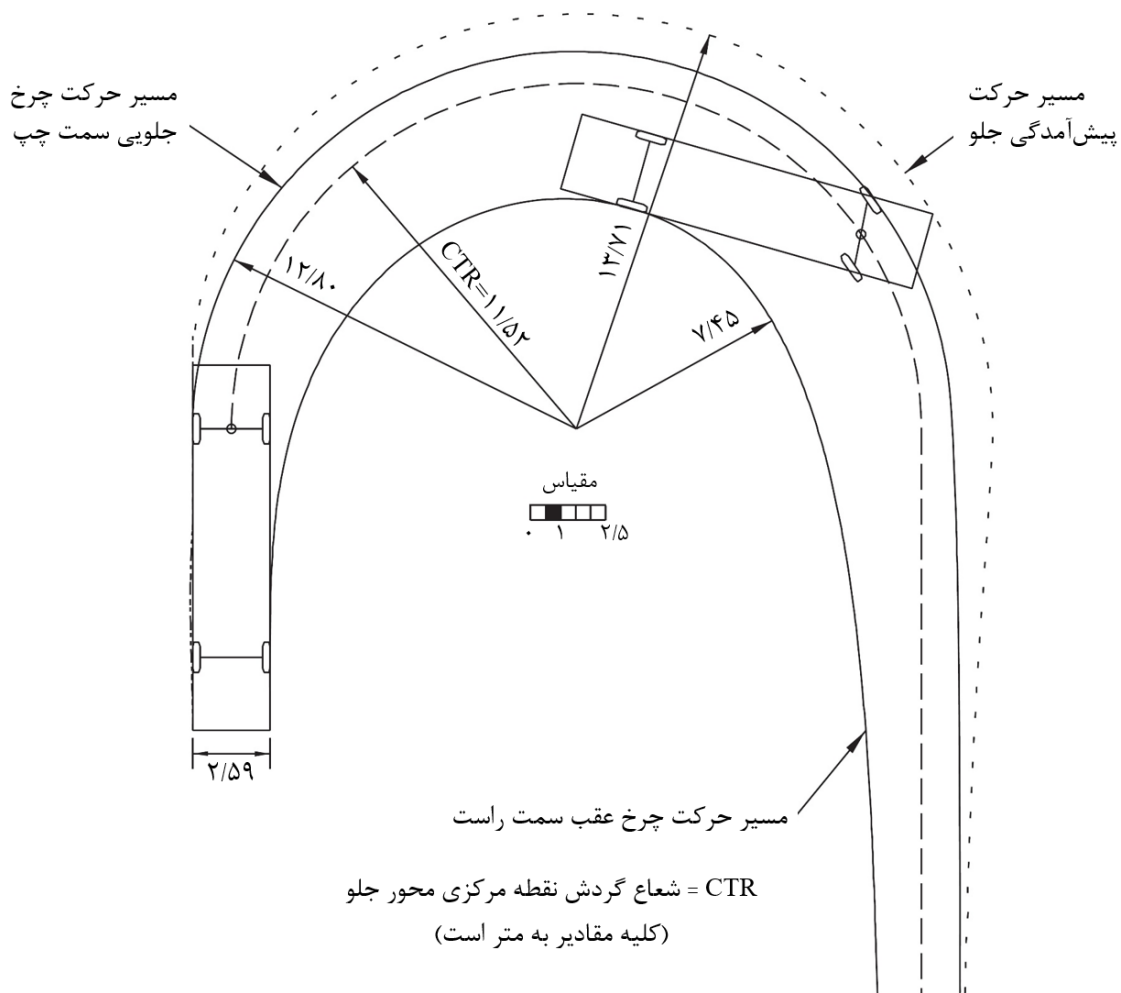
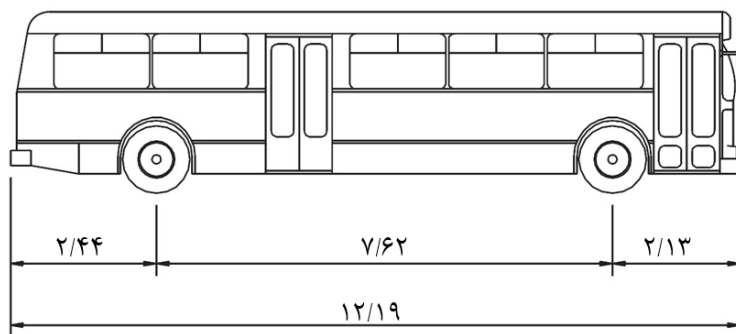


مسیر حرکت چرخ عقب سمت راست

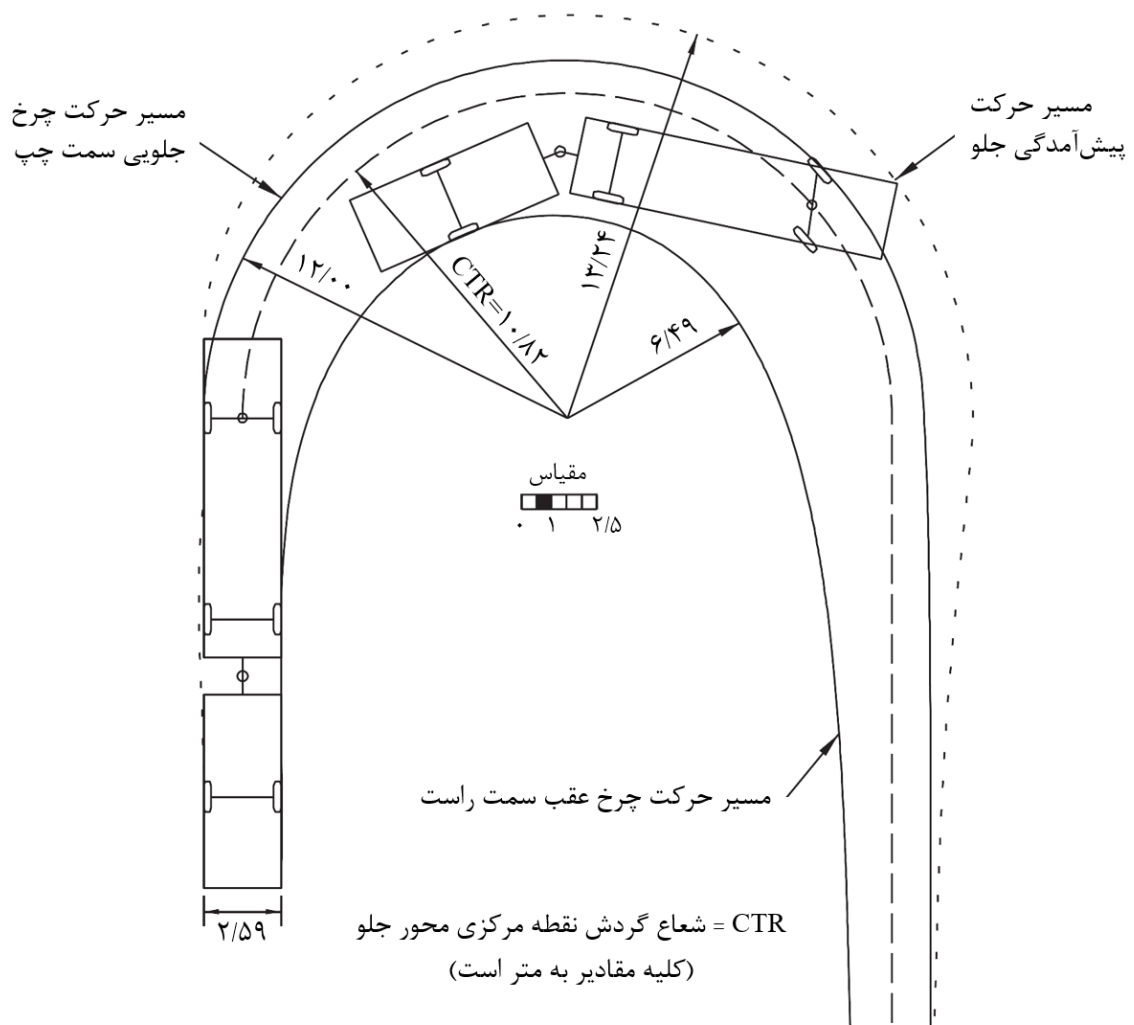
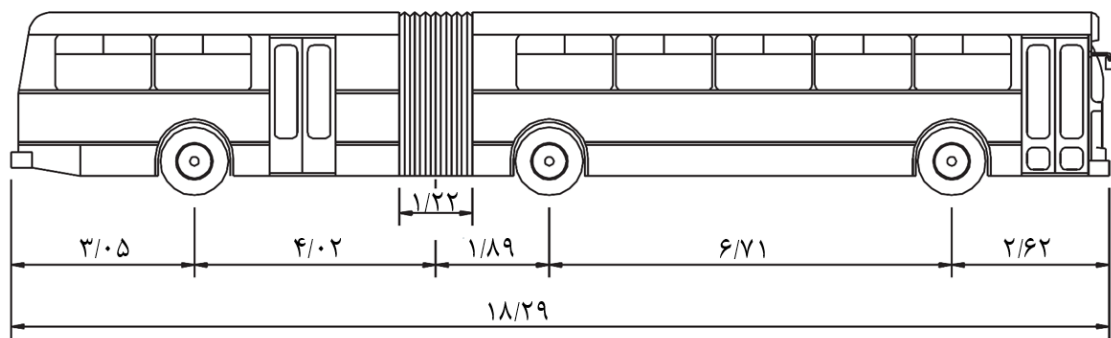
CTR = شعاع گردش نقطه مرکزی محور جلو  
(کلیه مقادیر به متر است)

شکل ۱۰-۱- مشخصات سواری تیپ

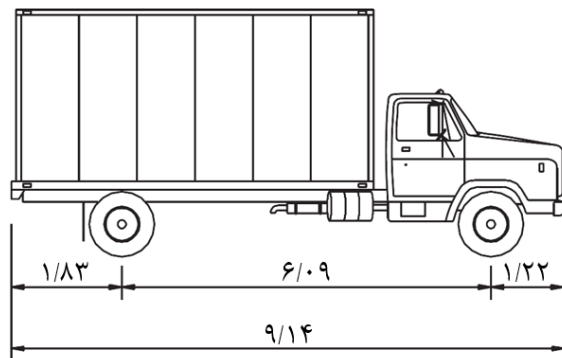




شکل ۱۰-۲- مشخصات اتوبوس معمولی تیپ

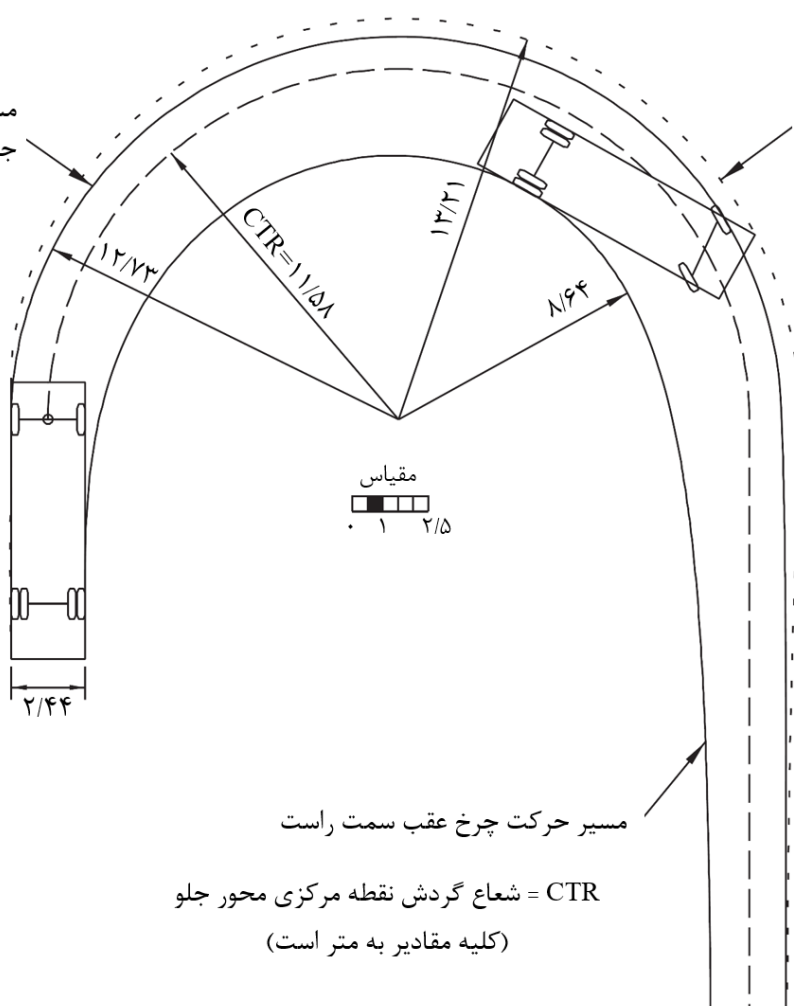


شکل ۱۰-۳- مشخصات اتوبوس مفصلی تیپ

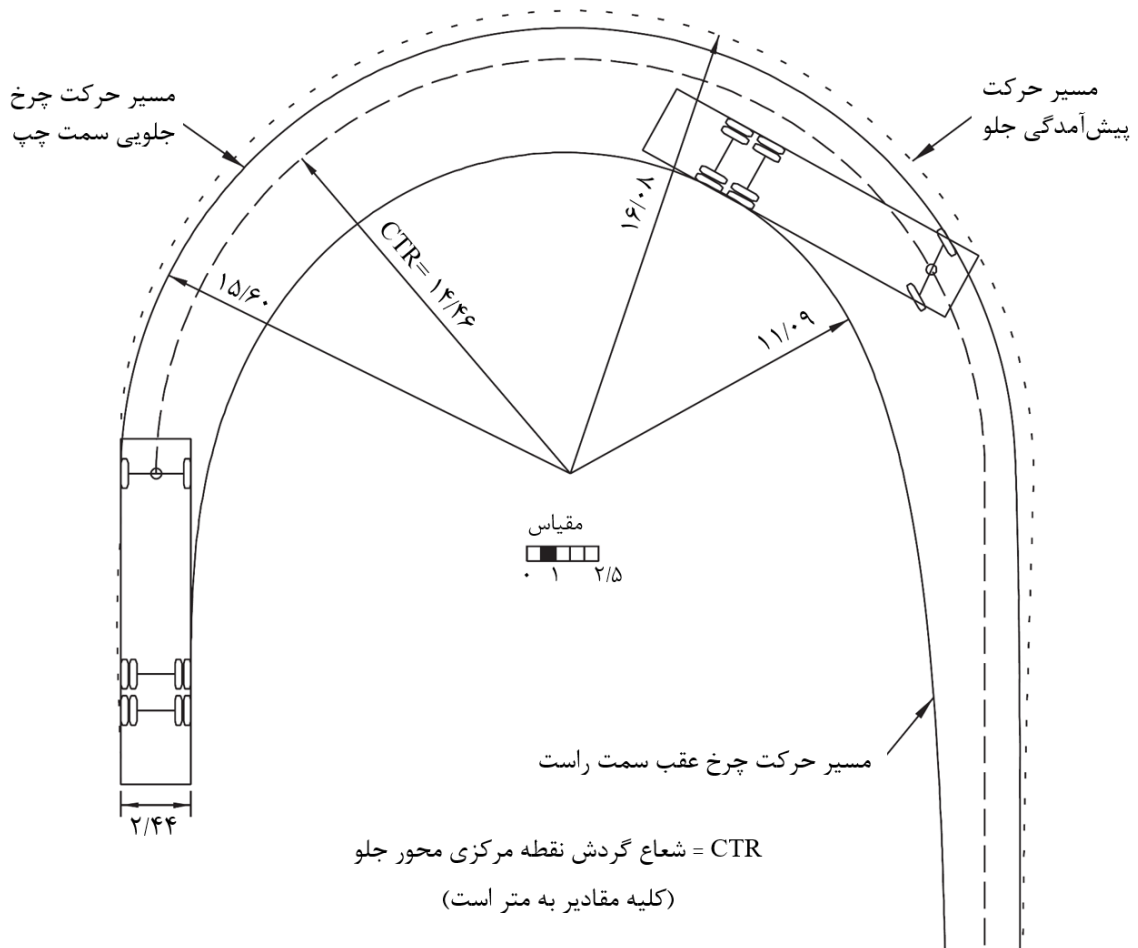
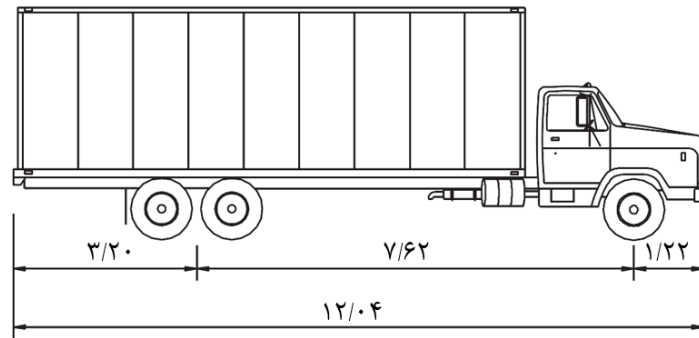


مسیر حرکت چرخ  
جلویی سمت چپ

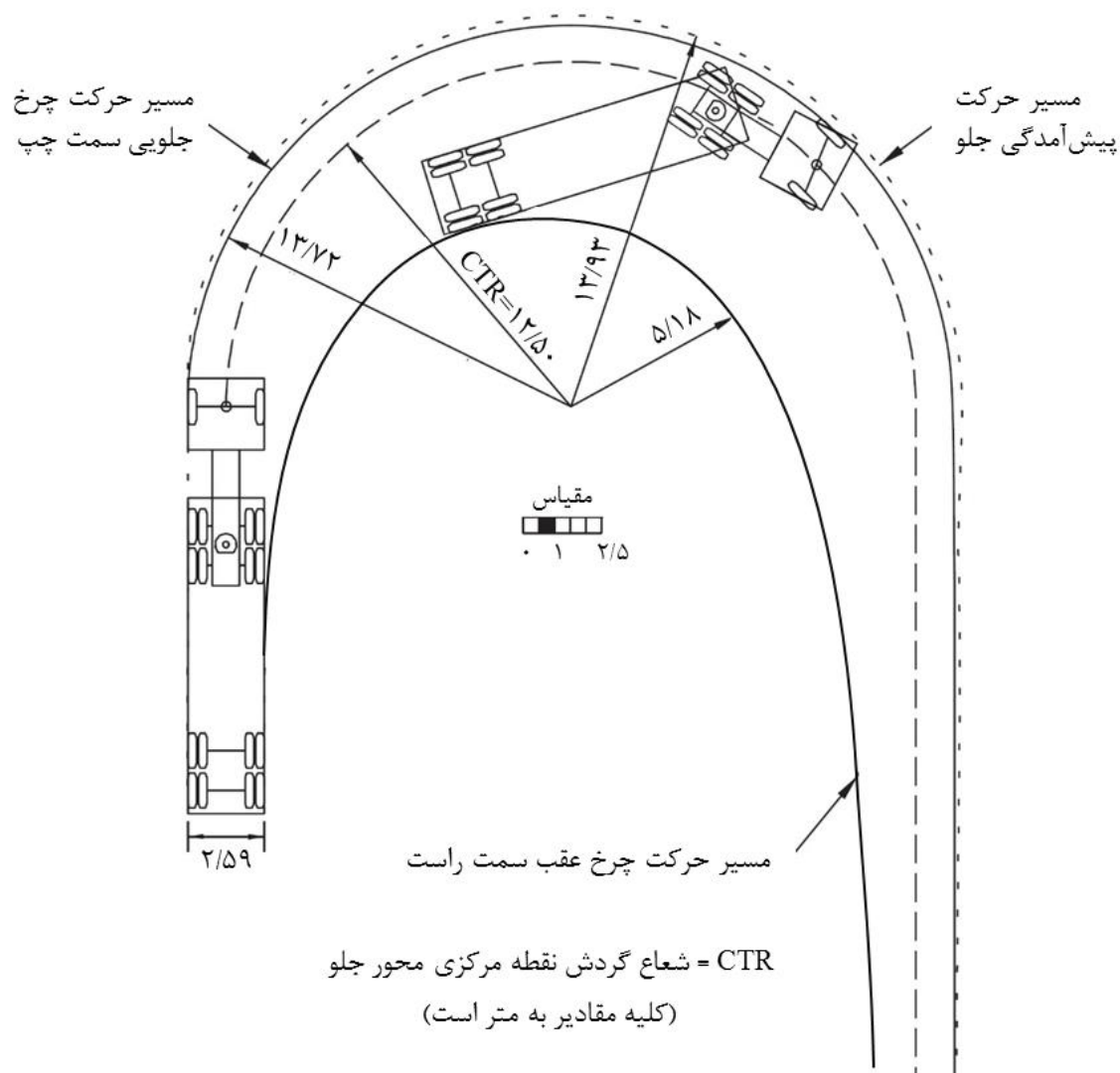
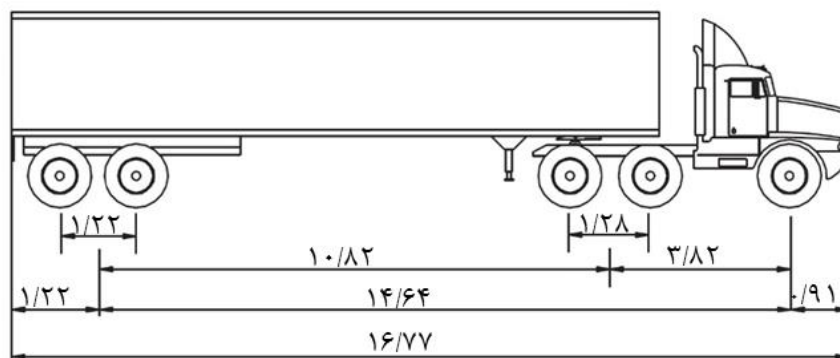
مسیر حرکت  
پیش آمدگی جلو



شکل ۱۰-۴ - مشخصات کامیونت تیپ



شکل ۱۰-۵- مشخصات کامیون تیپ



شکل ۱۰-۶- مشخصات تریلی تیب

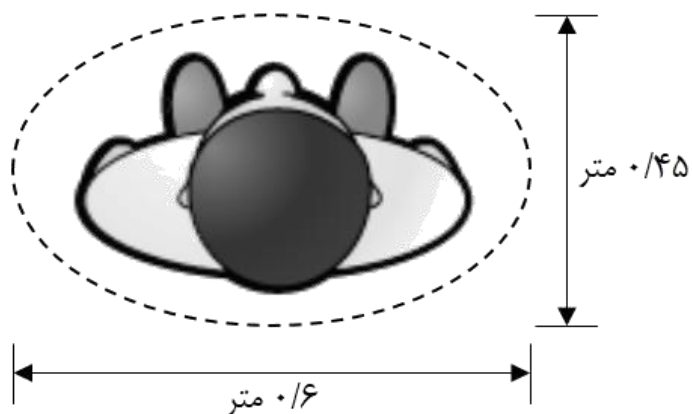
## ۱۱- عوامل انسانی

### ۱۱-۱- عابران پیاده

اثر متقابل عابران پیاده و جریان ترافیک موتوری، در برنامه‌ریزی و طراحی معابر، بسیار مهم است. همه مردم شهر، چه استفاده‌کنندگان از خودروی شخصی و چه استفاده‌کنندگان از حمل‌ونقل همگانی در قسمتی از مسیر خود پیاده حرکت می‌کنند. بنابراین، توجه به عابران پیاده، توجه به بخش محدودی از جامعه نیست، بلکه رعایت حال همه افراد جامعه است و لازم است فضای مناسب آنها در نظر گرفته شود. مهم‌ترین تسهیلات مربوط به عابران پیاده شامل پیاده‌رو، پیاده‌راه، انواع پیاده‌گذر، شیبراهه معلولین و سالمندان و ابزار کنترل تردد می‌شود.

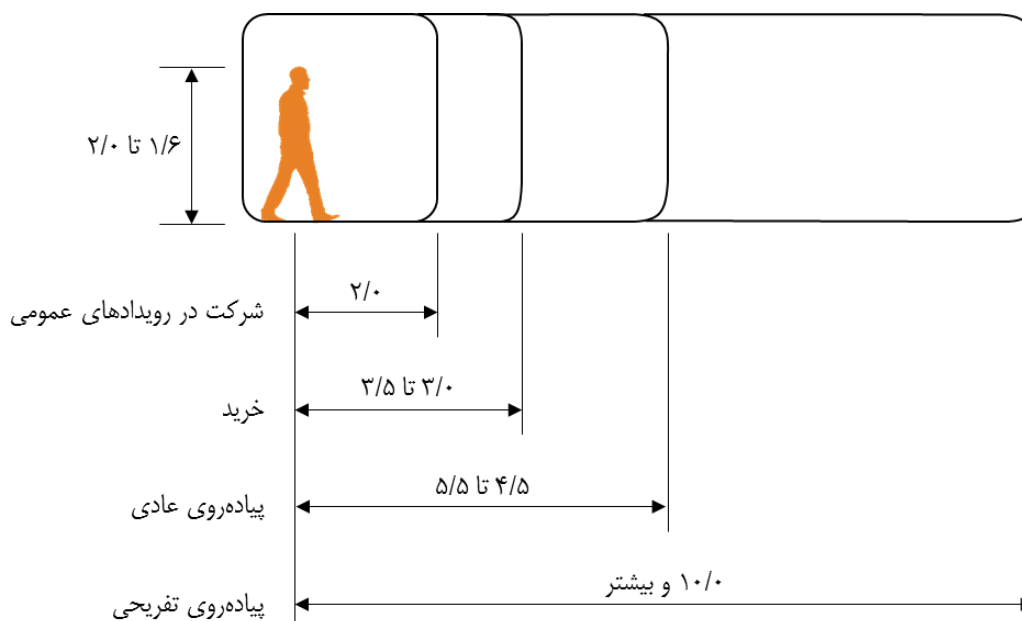
برای برنامه‌ریزی و طراحی مناسب تسهیلات پیاده‌روی، لازم است تا ویژگی‌های عابران پیاده شناخته شود. یک عابر پیاده عادی، معمولاً مسافتی بیشتر از ۱/۵ کیلومتر را برای دسترسی به کاربری مورد نظر خود طی نمی‌کند. سهم زیادی از مسافتی که توسط افراد پیاده طی می‌شود، در بخش‌هایی کوتاه‌تر از ۱ کیلومتر است. برای دسترسی به ایستگاه حمل‌ونقل همگانی، زمان ۵ دقیقه پیاده‌روی (حدود ۴۰۰ متر) کاملاً پذیرفته و مطلوب بوده و معمولاً عابر پیاده عادی، مسافت بیشتر از ۱ کیلومتر را برای دسترسی به ایستگاه نمی‌پذیرد. حرکات عابران پیاده کمتر از وسایل نقلیه موتوری قابل پیش‌بینی است. بسیاری از عابران پیاده خود را مقید به مقررات ترافیکی ندانسته و در بسیاری از موارد، ضوابط و مقررات مرتبط با آنها الزام قانونی ندارد. این مسئله، مشکلاتی در طراحی تسهیلات مناسب و کارآمد پیاده‌روی ایجاد می‌کند. عابران پیاده تمایل دارند در یک خط مستقیم دارای کوتاه‌ترین فاصله، حرکت کنند. علاوه بر این، عابران پیاده معمولاً از تغییر ارتفاع و استفاده از روگذر و زیرگذر اجتناب می‌کنند.

فضای اطراف عابر پیاده در حالت سکون، به صورت یک بیضی با قطرهای ۰/۴۵ و ۰/۶۰ متر در نظر گرفته می‌شود (شکل ۱۱-۱). قد عابر پیاده نیز در بازه ۱/۶ تا ۲/۰ متر متغیر است. در حین حرکت، اندازه قطر ۰/۴۵ متری به ۱/۰۰ متر افزایش می‌یابد.



شکل ۱۱-۱- فضای استاندارد اطراف عابر پیاده در حالت سکون

علاوه بر ابعاد عابر پیاده، در طراحی خیابان‌ها و فضاهای شهری، لازم است به فواصلی که برای پیاده‌روی مطلوب است نیز توجه شود. حداقل مقدار این فاصله‌های مطلوب در حالات گوناگون پیاده‌روی، متفاوت در نظر گرفته می‌شود (شکل ۱۱-۲).



(کلیه مقادیر به متر است)

شکل ۱۱-۲- فضای خالی مورد نیاز برای پیاده‌روی مطلوب در حالات مختلف



### ۱۱-۱-۱- کاهش تداخل پیاده و سواره

اقدامات زیر می‌تواند به کاهش تداخل حرکت پیاده و وسایل نقلیه و بهبود عملکرد آنها در معابر شهری کمک کند:

۱- ممنوع بودن حرکت گردش به راست در زمان قرمز چراغ

۲- فازبندی جداگانه چراغ برای عابران پیاده

### ۱۱-۱-۲- سن عابر پیاده

سن عابران پیاده، عامل مهمی در تعیین رفتار آنها است. عابران پیاده با سن کم اغلب به دلیل تجربه محدود، بی‌توجه به جریان ترافیک عمل می‌کنند. عابران پیاده مسن معمولاً با محدودیت‌های حسی، ادراکی، شناختی و حرکتی روبه‌رو هستند. انجام اقدامات زیر به منظور کمک به عابران پیاده، به ویژه افراد مسن توصیه می‌شود:

- استفاده از طرح‌های ساده که عرض عبور عابران پیاده را کاهش داده و عناصر پیچیده مانند جزیره‌های جریان‌بندی و خطوط جداگانه گردش، در آنها محدود است.

- توجه به کم بودن سرعت حرکت افراد دارای معلولیت و سالخوردگان

- استفاده از جزایر ایمنی با عرض مناسب در خیابان‌های عریض

- استفاده از علائم و تابلوهای بزرگ، ضد انعکاس و خوانا

- استفاده از الگوهای طراحی تکراری، پر تواتر و شناخته شده

### ۱۱-۱-۳- سرعت پیاده‌روی

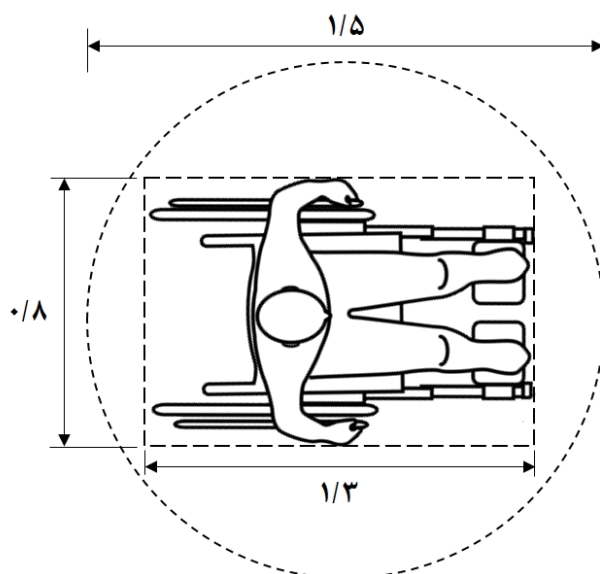
سرعت پیاده‌روی به عوامل مختلف محیطی و فردی وابسته بوده و به صورت متوسط برای افراد و شرایط مختلف بین ۰/۹ تا ۱/۲ متر بر ثانیه تغییر می‌کند. سرعت پیاده‌روی زنان، کودکان و افراد مسن بین ۱۰ تا ۱۵ درصد از متوسط سرعت پیاده‌روی کمتر است.

### ۱۱-۱-۴- عابران پیاده دارای معلولیت حرکتی

برخی از افراد دارای معلولیت حرکتی، می‌توانند بدون استفاده از وسایل کمکی، اما آهسته و با دشواری، حرکت کنند. برخی دیگر از این افراد به وسایلی مانند عصا و صندلی چرخ‌دار نیاز دارند. برای این گروه از عابران پیاده، وجود پله، جدول و به طور کلی، اختلاف سطح، مانع حرکت محسوب می‌شود. بنابراین، در طراحی، استفاده از رابط به جای پله و جدول ترجیح دارد. چرخ جلو صندلی چرخ‌دار نسبت به موانع، حساس است و هر دست‌اندازی می‌تواند مانع از حرکت صندلی چرخ‌دار شده و باعث سرنگونی فرد شود.

حداقل عرض صندلی چرخ‌دار، ۰/۸ متر و حداقل طول آن ۱/۳ متر است. بنابراین برای طراحی، عرض و طول فضای اشغال صندلی به ترتیب برابر با ۱/۲ و ۱/۵ متر در نظر گرفته می‌شود. صندلی چرخ‌دار برای دور زدن به دایره‌ای به قطر حداقل ۱/۵ متر نیاز دارد (شکل ۱۱-۳).

برای اطلاعات بیشتر به «ضوابط و مقررات شهرسازی و معماری برای افراد دارای معلولیت»، مصوب شورای عالی شهرسازی و معماری ایران مراجعه شود.



(کلید مقادیر به متر است)

شکل ۱۱-۳- ابعاد صندلی چرخ‌دار و فضای لازم برای دور زدن

**۱۱-۱-۵- عابران پیاده نابینا**

تقاطع، پیچیده‌ترین بخش در حرکت عابران پیاده نابینا است. عبورهای عرضی پیچیده، مانند عبور از تقاطع‌های جریان‌بندی شده، می‌تواند از طریق ایجاد نوارهای راهنما بهبود یابد. از آن جایی که افراد دارای معلولیت بینایی معمولاً هنگام عبور از تقاطع‌ها بر صدای ترافیک تکیه می‌کنند، در موقعیت‌هایی که گردش و یا حرکت ترافیکی نامعمول وجود دارد، لازم است تا جانب احتیاط رعایت شود. برای اطلاعات بیشتر در این زمینه به «ضوابط و مقررات شهرسازی و معماری برای افراد دارای معلولیت»، مصوب شورای عالی شهرسازی و معماری ایران مراجعه شود.

**۱۱-۱-۶- عابران پیاده ناشنوا**

محدودیت شنوایی در عابران پیاده می‌تواند به مشکلاتی در تشخیص نشانه‌ها منجر شود. برای این گروه از عابران پیاده امکان تشخیص سروصدای ناشی از نزدیک شدن وسیله نقلیه وجود ندارد. برای مثال، می‌توان به مکان‌هایی که دید کافی به مسیر سواره و یا تقاطع وجود ندارد، گردش به راست‌های جداشده و تقاطع‌های پیچیده‌ای که عابران پیاده باید تداخل‌های وسیله نقلیه را از چند جهت مختلف در نظر داشته باشند، اشاره کرد.

سهام قابل توجهی از افراد مسن دارای ضعف شنوایی هستند. ترکیب ضعف شنوایی و ضعف بینایی در افراد مسن می‌تواند پیاده‌روی را با مشکل مواجه کند. در نظر گرفتن مدت زمان بیشتر برای گذر عرضی، فراهم کردن فاصله و دید مناسب به علائم، تابلوها و چراغ‌های راهنمایی، می‌تواند به ایمنی بیشتر سفر پیاده این افراد کمک کنند. برای اطلاعات بیشتر در این زمینه به «ضوابط و مقررات شهرسازی و معماری برای افراد دارای معلولیت»، مصوب شورای عالی شهرسازی و معماری ایران مراجعه شود.

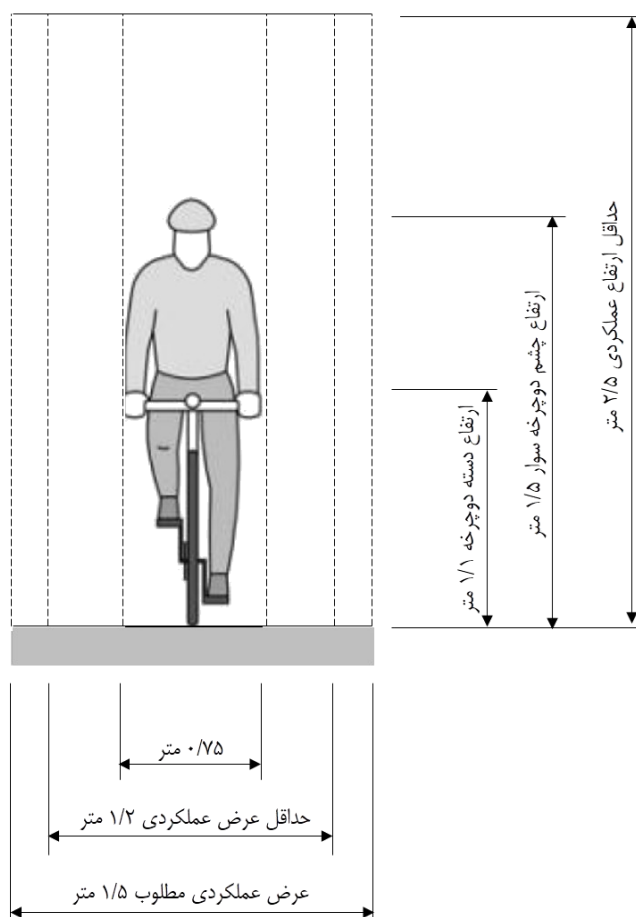
**۱۱-۱-۷- عابران پیاده دارای معلولیت ذهنی**

برای کمک به افراد دارای معلولیت ذهنی لازم است تا چراغ راهنمایی عابر پیاده و سایر تسهیلات پیاده‌روی قابل فهم بوده و معنا را به سادگی منتقل کند. برای اطلاعات بیشتر در این زمینه به «ضوابط و مقررات شهرسازی و معماری برای افراد دارای معلولیت»، مصوب شورای عالی شهرسازی و معماری ایران مراجعه شود.

## ۱۱-۲- دوچرخه سواران

ابعاد و ویژگی‌های عملکردی دوچرخه سواران به دلیل نوع و کیفیت دوچرخه و همچنین تفاوت در توانایی‌های دوچرخه سواران تنوع قابل توجهی دارد. در جدول ۱۱-۱ و شکل ۱۱-۴، مشخصات فیزیکی و عملکردی یک دوچرخه سوار بزرگسال تیپ ارائه شده است.

بزرگسالان در مقایسه با کودکان، معمولاً شروع حرکت و توقف دوچرخه را سریع‌تر انجام داده و برای رانندگان وسایل نقلیه بیشتر قابل دید هستند. آنها همچنین با دقت بیشتری صداهای محیط اطراف را درک کرده و نسبت به تداخل‌های احتمالی هوشیارتر هستند. علاوه بر این، بیشتر بزرگسالان، از وسایل نقلیه موتوری نیز استفاده کرده و بیشتر از کودکان نسبت به قوانین، آگاهی دارند. افراد مسن با سرعت کمتری دوچرخه سواری کرده و به مدت زمان بیشتری برای عکس‌العمل در برابر تداخل‌ها و موانع نیاز دارند.



شکل ۱۱-۴- مشخصات فضای عملکردی دوچرخه سوار تیپ

جدول ۱۱-۱- مشخصات دوچرخه‌سوار تیپ

مقدار	واحد	ویژگی دوچرخه‌سوار تیپ
۰/۷۵	متر	عرض
۱/۸	متر	طول
۱/۱	متر	ارتفاع دسته دوچرخه
۱/۵	متر	ارتفاع چشم دوچرخه‌سوار
۱/۲	متر	حداقل عرض عملکردی
۱/۵	متر	عرض عملکردی مطلوب
۲/۵	متر	حداقل ارتفاع عملکردی
۳/۰	متر	ارتفاع عملکردی مطلوب
۱۳ تا ۲۴	کیلومتر بر ساعت	سرعت در سطح هموار
۳۲ تا ۵۰	کیلومتر بر ساعت	سرعت در سرازیری
۸ تا ۱۹	کیلومتر بر ساعت	سرعت در سربالایی
۱/۰ تا ۲/۵	ثانیه	زمان عکس‌العمل
۰/۵ تا ۱/۵	متر بر مجذور ثانیه	شتاب افزایش سرعت
۴/۸	متر بر مجذور ثانیه	شتاب کاهش سرعت در سطح خشک
۲/۴ تا ۳/۰	متر بر مجذور ثانیه	شتاب کاهش سرعت در سطح مرطوب

کودکان در زمان دوچرخه‌سواری معمولاً ویژگی‌های زیر را دارا هستند:

- دید نسبتاً محدودتری دارند.
- در تشخیص سرعت و فاصله وسایل نقلیه، با مشکل مواجه می‌شوند.
- تصور می‌کنند که در صورت دیدن یک وسیله نقلیه، راننده آن نیز آنها را دیده است.
- تمرکز بر بیش از یک موضوع در یک زمان برای آنها دشوار است.
- درک و تشخیص خطر برای آنها دشوار است.
- تشخیص جهت صدا برای آنها دشوار است.
- نسبت به قوانین رانندگی، تجربه کمی دارند.

## ۱۱-۳- موتورسواران

موتورسیکلت یکی از شیوه‌های سفر آسیب‌پذیر است که در مقایسه با خودرو ریسک بالاتر و ایمنی کمتری دارد. استفاده از این وسیله نقلیه اثرات منفی زیادی همانند به خطر افتادن جان موتورسوار و عابران پیاده، آلودگی هوا و آلودگی صوتی را به همراه دارد. با این حال به دلیل کوچک بودن ابعاد، بالا بودن قدرت مانور و ارزان بودن در مقایسه با سایر وسایل نقلیه موتوری، متقاضیان فراوانی داشته و سهم قابل توجهی از سفرهای درون‌شهری را به خود اختصاص داده است. بنابراین، لازم است در برنامه‌ریزی و طراحی خیابان‌های شهری به منظور ساماندهی تردد موتورسیکلت‌ها، راهکارهای زیر مد نظر قرار گیرند:

- اخذ عوارض تردد موتورسیکلت در نواحی پر تراکم

- جمع‌آوری موتورسیکلت‌های فرسوده و جایگزینی آنها با موتورسیکلت‌های به‌روز و مدرن

- ایجاد تسهیلات برای توسعه موتورسیکلت‌های الکتریکی

- ساماندهی موتورسیکلت‌های حمل بار

- اعمال محدودیت سنی برای موتورسواران متناسب با حجم و قدرت موتورسیکلت

- افزایش مطلوبیت شبکه حمل‌ونقل همگانی

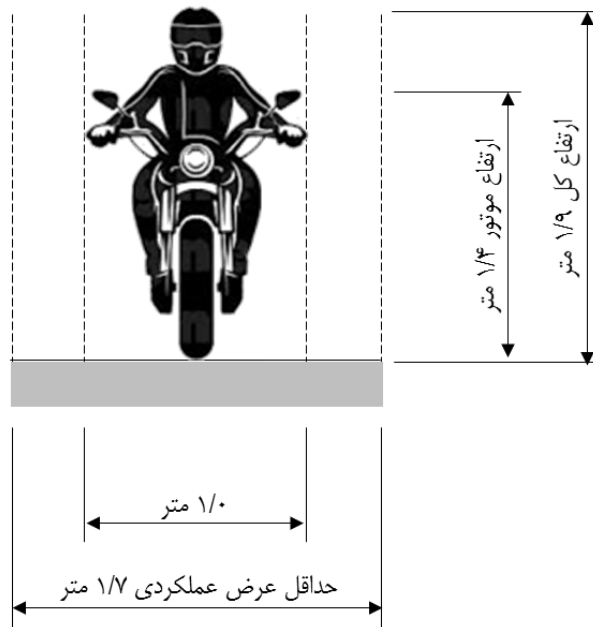
- ایجاد زیرساخت‌های مناسب برای دوچرخه‌سواری

- اخذ تصاعدی مالیات جهت خرید موتورسیکلت

- تدوین سازوکار قانونی برای برخورد با تخلفات موتورسواران

در شکل ۱۱-۴، مشخصات فیزیکی و عملکردی یک موتورسوار تیپ ارائه شده است. در صورت طراحی مسیر ویژه برای تردد موتورسیکلت‌ها یک خط به عرض حداقل ۲ متر و به صورت یک‌طرفه نیاز است. لازم است ملاحظات مربوط به فاصله جانبی از موانع (حداقل به میزان ۵۰ سانتی‌متر) و وسایل نقلیه (حداقل به میزان ۷۰ سانتی‌متر) نیز رعایت شود. باید توجه داشت که تردد موتورسیکلت در وضعیت کنونی شهرهای کشور به دلایل مختلف انسانی، عوامل مرتبط با کیفیت موتورسیکلت‌ها و عوامل مرتبط با راه و محیط با مخاطرات زیادی برای موتورسواران، عابران پیاده و رانندگان سایر وسایل نقلیه روبه‌رو است.

استفاده از مسیر ویژه برای تردد موتورسیکلت در معابر شهری توصیه نمی‌شود. اجرای چنین طرحی در معابر شهری نیازمند مطالعات دقیق محلی، ارزیابی اثرات احداث مسیر ویژه بر رفتار موتورسواران، فرهنگ‌سازی در رعایت قوانین و نظارت کامل پلیس راهنمایی و رانندگی است.



شکل ۱۱-۵- مشخصات فضای عملکردی موتورسوار تیپ

#### ۱۱-۴- رانندگان وسایل نقلیه موتوری

توجه به عملکرد رانندگان در طراحی مناسب شبکه معابر تأثیرگذار است. زمانی که رانندگان از یک معبر متناسب با توانایی‌ها و محدودیت‌های خود استفاده می‌کنند، عملکرد مناسب‌تری داشته و زمانی که طراحی معبر منطبق بر توانایی‌های رانندگان نباشد، احتمال خطا، افزایش یافته و ممکن است به تصادف منجر شود.

#### ۱۱-۴-۱- سن رانندگان

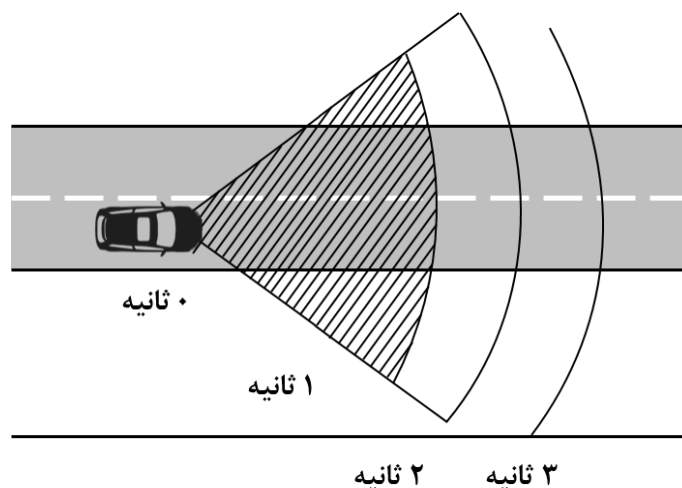
رانندگان مسن، برخی از توانایی‌های خود را از دست داده‌اند و لازم است این موضوع در طراحی تسهیلات شبکه معابر مد نظر قرار گیرد. برای مثال به ازای هر دهه بعد از ۲۵ سالگی، رانندگان نیازمند دو برابر روشنایی برای دریافت اطلاعات بصری مناسب در شب هستند.



## ۱۱-۴-۲- رفتار رانندگان

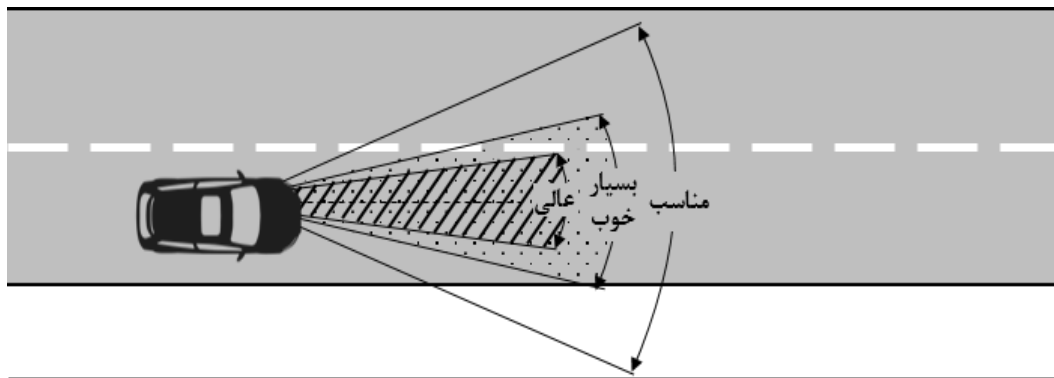
در هنگام رانندگی، رانندگان باید به طور مداوم اطلاعات مختلف را از اطراف خود بگیرند و نسبت به آنها عکس‌العمل نشان دهند. اما ذهن انسان نمی‌تواند به همه تحولات اطراف خود به طور همزمان توجه کند. اطلاعات به صورت جریانی از صحنه‌ها که به طور مداوم تغییر می‌کند، به ذهن راننده رسیده و راننده در رابطه با موقعیت خود در چند ثانیه بعد عکس‌العمل نشان می‌دهد.

محدوده‌ای از فضای اطراف وسیله نقلیه که راننده حواس خود را بر آن متمرکز می‌کند، محدوده تمرکز نامیده می‌شود (شکل ۱۱-۶). اهمیت تمام آن چه درون محدوده تمرکز قرار می‌گیرد، یکسان نیست. راننده به اطلاعاتی که از فواصل دورتر دریافت می‌کند، اهمیت کمتری می‌دهد. زیرا فرصت بیشتری برای عکس‌العمل در مقابل آنها دارد.



شکل ۱۱-۶- محدوده تمرکز راننده

مطالعات نشان داده است که توجه راننده به اطراف تا زاویه ۵ درجه حول محور واقع در مرکز دو چشم (مخروط دید ۱۰ درجه) عالی، تا زاویه ۱۰ درجه (مخروط دید ۲۰ درجه) بسیار خوب و تا زاویه ۲۰ درجه (مخروط دید ۴۰ درجه) در حد مناسب است (شکل ۱۱-۷). بنابراین، مخروط دید ۴۰ درجه (دید اطراف تا ۲۰ درجه) به عنوان محدوده تمرکز برای طراحی به کار می‌رود.



شکل ۱۱-۷- مخروط دید راننده

رفتار رانندگی در سه سطح انجام می‌شود: کنترل، هدایت و مسیریابی. این اقدامات به ترتیب پیچیدگی کم به زیاد و اهمیت زیاد به کم در رانندگی ایمن بیان شده‌اند. کنترل فرمان و سرعت به عنوان موارد پایه‌ای در سطح اول (کنترل) قرار دارند. حرکت در امتداد معبر با توجه به شرایط فیزیکی و ترافیکی، در سطح میانی (هدایت) تعریف می‌شود. در پیچیده‌ترین سطح (مسیریابی)، برنامه‌ریزی سفر و انتخاب مسیر قرار دارد.

عوامل متعددی مربوط به راننده، وسیله نقلیه، مسیر و ترافیک، منجر به خطا در رانندگی می‌شود. برخی از خطاهای راننده در شرایطی است که اطلاعات، بیش از حد بوده و یا به دلیل طراحی و نمایش نامناسب اطلاعات به سردرگمی راننده منجر می‌شود. خطای راننده ممکن است نتیجه پیچیدگی تصمیم‌ها و کمبود زمان عکس‌العمل باشد. خطا در کنترل و هدایت وسیله نقلیه نیز می‌تواند به تصادف منجر شود. علاوه بر این‌ها، خطا در مسیریابی، باعث تأخیر شده و می‌تواند به طور غیر مستقیم به تصادف منجر شود.

از میان سه سطح رفتار رانندگی (کنترل، هدایت و مسیریابی)، طراحی معبر و عملکرد ترافیکی آن بیشترین تأثیر را بر هدایت وسیله نقلیه دارد. بنابراین، لازم است تا طراح به عوامل مرتبط با هدایت وسیله نقلیه بیشتر توجه کند. حرکت وسایل نقلیه به دنبال یکدیگر، در مقایسه با حرکت آنها در امتداد مسیر، نیازمند تصمیم‌گیری پیچیده‌تری است، زیرا لازم است تغییر سرعت نیز در آن لحاظ شود.

بروز خطا در اطلاعات مرتبط با کنترل و هدایت وسیله نقلیه توسط راننده، به طور مستقیم به تصادف منجر شده و از این جهت دارای بیشترین اهمیت است. لازم است تا طراحی به گونه‌ای باشد که توجه راننده را از عناصر طراحی و منابع مهم اطلاعاتی مرتبط با کنترل و هدایت وسیله نقلیه، منحرف نکند. این هدف می‌تواند از طریق خطوط دید عاری از مانع و کیفیت مناسب بصری به دست آید.

### ۱۱-۴-۳- زمان عکس‌العمل رانندگان

زمان عکس‌العمل رانندگان با توجه به پیچیدگی تصمیم و حجم اطلاعاتی که نیاز به پردازش دارند، افزایش خواهد یافت. هر چه زمان عکس‌العمل یک راننده طولانی‌تر باشد، احتمال خطای او افزایش می‌یابد. زمانی که انتظار یک پیش‌آمد در معبر وجود دارد، زمان عکس‌العمل، به طور متوسط، حدود  $0/6$  ثانیه است. در زمانی که انتظار وقوع پیش‌آمد وجود ندارد، زمان عکس‌العمل  $35$  درصد افزایش خواهد داشت. به این ترتیب، برای یک تصمیم ساده و پیش‌بینی نشده، بعضی از رانندگان حدود  $2/7$  ثانیه برای عکس‌العمل صرف خواهند کرد. تصمیمی پیچیده با گزینه‌های متعدد، چند ثانیه بیشتر از یک تصمیم ساده برای عکس‌العمل زمان نیاز دارد.

حداقل زمان عکس‌العمل مورد نیاز باید در طراحی مد نظر قرار گیرد. پاسخ رانندگان به یک شرایط مشخص و ثابت، متفاوت است. برای تصمیم‌گیری‌های پیچیده و یا پیش‌بینی نشده، زمان بیشتری صرف خواهد شد.

### ۱۱-۴-۴- انتظارات رانندگان

یکی از روش‌های مهم در بهبود عملکرد رانندگان، طراحی متناسب با پیش‌بینی‌ها و انتظارات رایج رانندگان است. لازم است تا از طراحی‌های غیر معمول اجتناب شود و عناصر طراحی در شبکه معابر هماهنگ و پیوسته باشند.

### ۱۱-۴-۵- خطای رانندگان

ویژگی مشترک در بسیاری از نقاط پر حادثه، زیاد بودن میزان اطلاعات به مقدار غیر عادی و عدم امکان پردازش کامل آنها توسط رانندگان است. از طرف دیگر بسیاری از خطاهای رانندگی ناشی از کمبودهایی در توانایی‌ها و شرایط راننده است که در کنار طراحی و شرایط ترافیکی نامناسب، منجر به تصمیم اشتباه راننده می‌شود. به طور کلی، امکان جلوگیری از خطاهایی که به دلیل نقصان‌های راننده اتفاق می‌افتد، وجود ندارد. با این حال، لازم است تا طرح هندسی معبر به نحوی باشد که اثرات منفی چنین خطاهایی را کاهش دهد. افزایش سن، تأثیرات مخربی بر توانایی‌های ادراکی، ذهنی و حرکتی افراد دارد. بنابراین، لازم است تا طراح نسبت به نیازهای رانندگان مسن آگاه بوده و این نیازها را در طراحی مد نظر قرار دهد:

- پردازش اطلاعات آهسته‌تر
  - زمان عکس‌العمل بیشتر
  - تصمیم‌گیری آهسته‌تر
  - ضعف قدرت بینایی
  - ضعف قدرت شنوایی
  - کاهش توانایی در تشخیص زمان، سرعت و فاصله
  - محدودیت در درک عمق
  - محدودیت حرکات فیزیکی سریع
- در مقابل، اقدامات زیر می‌تواند رانندگی را برای افراد مسن تسهیل کند:
- ارزیابی عملکرد کلیه علائم و راهنماها برای ۹۵ تا ۹۹ درصد از رانندگان، مطابق با توانایی عملکردی رانندگان مسن
  - بهبود فاصله دید از طریق اصلاح و حذف موانع، به خصوص در تقاطع‌ها و تبادله‌ها
  - ساده‌سازی و باز طراحی تقاطع‌ها و تبادله‌های پیچیده و دارای اطلاعات متعدد
  - افزایش بازه زمانی تخلیه در تقاطع‌های چراغ‌دار
  - افزایش زمان پیاده‌روی برای عابران پیاده
  - ایجاد خط‌کشی و علائم روسازی عریض‌تر و روشن‌تر
  - ایجاد تابلوها و علائم بزرگ‌تر و واضح‌تر
  - ایجاد اطلاعات اضافه مانند علائم پیش‌آگاهی نام خیابان‌ها و محل‌گردش‌ها
  - ایجاد نوارهای لرزاننده و هشداردهنده در خط مرکزی، شانه و لبه سواره‌رو
  - ایجاد جریان‌بندی مناسب در تقاطع‌ها

## ۱۲- مشخصات ترافیکی

میزان تقاضا و مشخصات ترافیکی آن تأثیر قابل توجهی بر انتخاب ویژگی‌های هندسی معبر، مانند تعداد خطوط عبور، عرض معبر، قوس‌های افقی و عمودی، شیب طولی و شیب عرضی دارد. طرح هندسی باید کاملاً هماهنگ با حجم تقاضا و ویژگی‌های ترافیکی معبر بوده و تمامی اطلاعات را در کنار هم در نظر بگیرد.

### ۱۲-۱- متوسط ترافیک روزانه

کل حجم ترافیک در یک دوره زمانی مشخص (معمولاً یک سال)، تقسیم بر تعداد روزهای آن دوره، متوسط ترافیک روزانه نامیده می‌شود. در مطالعات برنامه‌ریزی، امکان‌سنجی و طراحی کلی معابر، معمولاً متوسط ترافیک روزانه در نظر گرفته می‌شود. با این حال، به جز خیابان‌های محلی و جمع‌وپخش‌کننده که حجم تردد کمی دارند، استفاده از متوسط ترافیک روزانه در طراحی هندسی معابر، مناسب نیست. زیرا این شاخص، تغییرات حجم ترافیک را در ماه‌های مختلف، روزهای مختلف و ساعت‌های مختلف مشخص نمی‌کند. تعداد روزهایی که حجم ترافیک از مقدار متوسط بیشتر باشد، قابل توجه است. بنابراین، ممکن است معبری که برای ترافیک در یک روز متوسط طراحی شده، در بخش قابل توجهی از سال، حجمی بیشتر از ظرفیت طراحی خود را متحمل شود.

### ۱۲-۲- ترافیک ساعت اوج

حجم ترافیک در دوره‌های زمانی کوتاه‌تر از یک روز در تعیین ویژگی‌های مورد نیاز طراحی معبر، مناسب است. ساعت‌های اوج تکرار شونده در روزهای مختلف از اهمیت زیادی برخوردارند. مدت زمان یک ساعت، تقریباً در تمامی موارد، به عنوان دوره زمانی مناسب برای طراحی در نظر گرفته می‌شود. یکی از تصمیم‌های مهم در زمینه طراحی معابر، انتخاب حجم ترافیک ساعتی مناسب به عنوان پایه طراحی است. ممکن است انتخاب ترافیک ساعت اوج به عنوان پیش فرض، منجر به شکل‌گیری فضای بیش از حد شود. البته استفاده از متوسط ترافیک ساعتی نیز طراحی نامناسب و ناکافی برای حجم ترافیک را موجب می‌شود. برای یک معبر مشخص، لازم است حجم ترافیک طراحی بیشتر از حجم ترافیک معمول در نظر گرفته شود. با این حال مقدار حجم طراحی نباید به قدری زیاد باشد که به ندرت از تمام ظرفیت معبر استفاده شود.

در نواحی برون‌شهری، حجم ساعت ۳۰-ام سال، به عنوان حجم ساعتی طرح مورد استفاده قرار می‌گیرد. در نواحی شهری، معمولاً تفاوت کمی بین حجم ترافیک ساعت ۳۰-ام تا ۲۰۰-ام وجود دارد. بنابراین می‌توان حجم ساعتی طرح مناسب را از طریق بررسی دوره‌های اوج ترافیک در یک روز معمولی (شرایط جوی مناسب، روز غیر تعطیل و معمولاً اواسط هفته) به دست آورد. در شهر، بیشترین حجم ترافیک ساعتی در دوره عصر و به دلیل سفر از محل کار به منزل ایجاد می‌شود. یک رویکرد برای تعیین حجم طرح مناسب، انتخاب بیشترین جریان ترافیک اوج عصر در هر هفته و سپس میانگین گرفتن از این مقادیر برای ۵۲ هفته سال است.

حجم ترافیک ساعت اوج معمولاً بین ۷ تا ۱۵ درصد متوسط ترافیک روزانه است. البته، حجم ترافیک در طول بازه‌های مختلف ساعت اوج نیز کم و زیاد می‌شود. در بعضی از معابر شهری، این نوسان‌ها چشمگیر است و باید مورد توجه قرار گیرد. مثلاً در ۱۵ دقیقه ابتدایی ساعت اوج، حجم ترافیک کم، در ۳۰ دقیقه بعدی، زیاد و در ۱۵ دقیقه آخر مجدداً حجم ترافیک کم می‌شود. برای در نظر گرفتن نوسان‌های حجم ترافیک در ساعت اوج، باید حجم ترافیک برآورد شده ساعت اوج را بر ضریبی به نام ضریب ساعت اوج<sup>۱</sup> (که کمتر از ۱ است) تقسیم کرد. این ضریب، از تقسیم حجم ترافیک ساعت اوج بر حجم ترافیک ساعتی ۱۵ دقیقه اوج حاصل می‌شود (رابطه ۱۲-۱).

$PHF = \frac{\text{حجم ترافیک ساعت اوج}}{\text{حجم ترافیک ۱۵ دقیقه اوج} \times 4}$	رابطه ۱۲-۱
PHF = ضریب ساعت اوج	

### ۱۲-۳- توزیع جهتی ترافیک

معمولاً حجم ترافیک روزانه دو جهت یک معبر شهری یکسان است. ولی در ساعات اوج، تفاوت قابل توجهی دارد. به بیان دیگر، در ساعتی که یک جهت بیشترین حجم ترافیک را دارد، جهت دیگر ممکن است بسیار کم تردد باشد. این وضعیت با ضریب توزیع جهتی سنجیده می‌شود.

<sup>۱</sup> Peak Hour Factor (PHF)

ضریب توزیع جهتی ۰/۶ نشان می‌دهد که در ساعت اوج، ۶۰ درصد حجم کل ترافیک در یک جهت و ۴۰ درصد در جهت دیگر جریان دارد. معمولاً ضریب توزیع جهتی بین ۰/۵ تا ۰/۷ تغییر می‌کند. ضریب توزیع جهتی در مواردی کاربرد دارد که حجم ترافیک دو جهت به طور جداگانه مشخص نشده و روش‌های پیش‌بینی ترافیک بر پایه مجموع متوسط حجم ترافیک روزانه هر دو طرف باشد.

## ۱۲-۴- ترکیب ترافیک

وسایل نقلیه با ابعاد و اندازه‌های مختلف، ویژگی‌های عملکردی متفاوتی دارند که باید در طراحی معابر در نظر گرفته شود. وسایل نقلیه سنگین به فضای بیشتری برای حرکت و توقف نیاز دارند، آهسته‌تر حرکت می‌کنند و در نتیجه، معادل چندین خودروی سواری بر عملکرد ترافیکی معبر تأثیر می‌گذارند. بنابراین، برای طراحی یک معبر مشخص، لازم است تا ترکیب ترافیک (سهم انواع وسایل نقلیه) تعیین شود. لازم است در طراحی تقاطع‌ها، سهم انواع وسایل نقلیه سنگین (شامل کامیون و اتوبوس شهری) به تفکیک برای ساعات اوج صبح و عصر و همچنین انواع حرکت‌های موجود در تقاطع به صورت جداگانه مشخص شود.

## ۱۲-۵- پیش‌بینی ترافیک آینده

طراحی معابر جدید یا نوسازی معابر موجود، باید بر اساس حجم تقاضای آینده انجام شود. دوره طرح بین ۱۵ تا ۲۵ سال بوده و معمولاً برای طراحی اولیه، برابر با ۲۰ سال در نظر گرفته می‌شود. البته به دلیل احتمال تغییر در زمینه اقتصاد، جمعیت و اراضی در امتداد معابر، امکان پیش‌بینی ترافیک برای دوره‌های زمانی طولانی وجود ندارد.

تخمین حجم ترافیک برای یک دوره ۲۰ ساله در پروژه‌های نوسازی مناسب نیست. این پروژه‌ها به دلیل وجود زمان اجرای کوتاه و محدودیت مالی، می‌توانند در دوره‌های کوتاه‌تر (۵ ساله) طراحی شوند.

## ۱۲-۶- سطح خدمت

سطح خدمت، نشان‌دهنده نحوه عملکرد تسهیلات، سرعت، زمان سفر، آزادی گردش‌ها، قطع شدن جریان پیوسته ترافیک و میزان راحتی و آسایش رانندگان است. سطح خدمت در بازه A (کمترین ازدحام) تا F (بیشترین ازدحام) بیان می‌شود. در جدول ۱-۱۲ ویژگی عملکردی و تعریف کلی هر یک از سطوح خدمت بیان شده است.

سطح خدمت A نشان‌دهنده عملکرد جریان آزاد است. وسایل نقلیه برای انجام مانورهای خود در جریان ترافیک، از آزادی کامل برخوردار بوده و تأخیر در تقاطع‌ها کمینه است. سطح خدمت B نشان‌دهنده عملکرد آزادانه وسایل نقلیه است. توانایی انجام مانور در جریان ترافیک قدری محدود شده است و تأخیر در تقاطع‌ها چندان قابل توجه نیست. سطح خدمت C نشان‌دهنده عملکرد پایدار وسایل نقلیه است. ممکن است قدرت مانور و تغییر خط در قسمت‌های میانی قطعه‌ها نسبت به سطح خدمت B دارای محدودیت بیشتری بوده و صف‌های طولانی در تقاطع‌ها موجب کاهش سرعت شود. شرایط ترافیک در سطح خدمت D از پایداری کمتری برخوردار است و ممکن است افزایش ناچیز تردد، موجب افزایش قابل توجه تأخیر و کاهش چشم‌گیر سرعت شود. ممکن است این عملکرد ناشی از اثرات نامطلوب توالی چراغ‌های راهنمایی و حجم بالای جریان باشد. سطح خدمت E نشان‌دهنده عملکرد ناپایدار و تأخیر چشم‌گیر در جریان ترافیک وسایل نقلیه است. در سطح خدمت F سرعت جریان ترافیک به شدت پایین است. مشاهده ازدحام در تقاطع‌ها بسیار محتمل بوده که تأخیر بسیار زیاد و صف‌های ادامه‌دار، نشان‌دهنده این ازدحام است. در این سطح خدمت، برای وسایل نقلیه عبوری، نسبت حجم به ظرفیت بزرگتر یا مساوی یک است.

جدول ۱-۱۲- ویژگی عملکردی و تعریف کلی سطوح خدمت

ویژگی عملکردی	سطح خدمت
جریان آزاد	A
جریان نسبتاً آزاد	B
جریان پایدار	C
جریان نسبتاً ناپایدار	D
جریان ناپایدار	E
جریان با توقف و حرکت متوالی	F



انتخاب سطح خدمت مناسب، به عهده طراح است و باید با توجه به عواملی مانند کاربری‌های مجاور معبر، تراکم، عوامل زیست محیطی و عناصر تاریخی و زمینه انجام شود. با این حال، می‌توان از جدول ۱۲-۲ به عنوان راهنمای کلی برای انتخاب سطح خدمت در انواع معابر استفاده کرد.

جدول ۱۲-۲- سطح خدمت طراحی انواع معابر

سطح خدمت	نوع معبر	
D	محلی	خیابان شهری
D	جمع‌وپخش‌کننده	
C	شربانی	
D و C	بزرگراه	تندراه شهری
D و C	آزادراه	

سطح خدمت در رابطه با تسهیلات عابر پیاده، دوچرخه و حمل‌ونقل همگانی نیز تعریف می‌شود. سطح خدمت تسهیلات عابر پیاده با توجه به فضای متوسط پیاده‌روی، سرعت متوسط پیاده‌روی و احساس رضایت عابران پیاده تعیین می‌شود. احساس رضایت عابران پیاده تحت تأثیر حجم و سرعت وسایل نقلیه، تعداد خطوط عبور سواره‌رو و نوار حائل بین عابران پیاده و وسایل نقلیه موتوری قرار دارد.

سطح خدمت تسهیلات دوچرخه با توجه به سرعت دوچرخه‌سواری و احساس رضایت دوچرخه‌سواران تعیین می‌شود. احساس رضایت دوچرخه‌سواران تحت تأثیر عواملی مانند حجم ترافیک، سرعت وسایل نقلیه موتوری، ترکیب ترافیک، وجود مسیر ویژه دوچرخه، نوار حائل بین مسیر دوچرخه و وسایل نقلیه موتوری، پارک حاشیه‌ای و شرایط روسازی معبر قرار دارد.

سطح خدمت تسهیلات حمل‌ونقل همگانی با توجه به عواملی مانند سرعت وسایل نقلیه همگانی و احساس رضایت مسافران حمل‌ونقل همگانی تعیین می‌شود. احساس رضایت مسافران حمل‌ونقل همگانی تحت تأثیر عواملی مانند شرایط دسترسی به ایستگاه و زمان انتظار برای وسیله نقلیه همگانی قرار دارد.

**۱۲-۷-سرعت**

یکی از مهم‌ترین عوامل تأثیرگذار بر انتخاب مسیر و شیوه سفر، سرعت است. میزان مطلوبیت یک مسیر در جابجایی مسافر و کالا، بر اساس راحتی و اقتصادی بودن آن مسیر که به طور مستقیم به سرعت وابسته است، سنجیده می‌شود. سرعت، علاوه بر توانایی راننده و مشخصات وسیله نقلیه، با پنج عامل دیگر مرتبط است: مشخصات فیزیکی معبر، حاشیه خیابان، آب‌وهوا، تداخل با سایر وسایل نقلیه و سرعت مجاز.

**۱۲-۷-۱-سرعت عملی**

سرعت ۸۵ درصدی وسایل نقلیه، به عنوان مقدار سرعت عملی در یک محدوده با ویژگی‌های هندسی مشخص تعریف می‌شود. سرعت عملی، تحت تأثیر مشخصات هندسی و ترافیکی معبر مانند شعاع قوس افقی، شیب طولی، تعداد اتصال‌ها، وجود میانه، پارک حاشیه‌ای، تعداد چراغ‌های راهنمایی، حجم ترافیک و میزان حضور عابران پیاده و دوچرخه‌سواران قرار دارد.

**۱۲-۷-۲-سرعت حرکت**

سرعت حرکت یک وسیله نقلیه، برابر است با طول قطعه‌ای از معبر تقسیم بر مدت زمان حرکت وسیله نقلیه در آن. سرعت حرکت متوسط تمام وسایل نقلیه، مناسب‌ترین معیار، برای ارزیابی سطح خدمت است. سرعت حرکت متوسط، برابر است با مجموع کل مسافت پیموده شده توسط همه وسایل نقلیه، تقسیم بر مجموع کل زمان‌های صرف شده توسط آنها.

**۱۲-۷-۳-سرعت طرح**

سرعت طرح، سرعتی است که ویژگی‌های هندسی معابر بر اساس آن تعیین می‌شود. انتخاب سرعت طرح باید با توجه به شرایط توپوگرافی، کاربری‌های پیرامونی، دسته‌بندی معابر شهری و سرعت عملی پیش‌بینی شده، انجام شود. در انتخاب سرعت طرح، باید تلاش شود تا ترکیبی مطلوب از سطح ایمنی، جابجایی و کارایی با توجه به محدودیت‌های زیست محیطی، اقتصادی، زیبایی‌شناسی و اجتماعی ایجاد شود. برخی از ویژگی‌های معبر (مانند شعاع قوس، شیب عرضی و فاصله دید)، مستقیماً با سرعت طرح مرتبط هستند و برخی دیگر (مانند عرض خطوط عبور و فاصله تا موانع جانبی)، ارتباط مستقیمی با سرعت طرح ندارند، ولی سرعت وسایل نقلیه عبوری را تحت تأثیر قرار می‌دهند.

توصیه می‌شود که در تمام طول یک معبر از سرعت طرح یکسان استفاده شود. با این حال، ممکن است به دلیل تغییر در پستی و بلندی زمین سرعت طرح تغییر کند. در این صورت، کاهش سرعت طرح باید از فواصل دورتر اعلام شده و سرعت وسایل نقلیه به صورت تدریجی کاهش یابد. سرعت طرح باید حداقل ۱۰ کیلومتر بر ساعت بیشتر از سرعت مجاز باشد، مگر در خیابان‌های محلی، که سرعت طرح و سرعت مجاز برابر هستند (جدول ۱۲-۳).

جدول ۱۲-۳- محدوده سرعت طرح در معابر شهری

سرعت طرح (کیلومتر بر ساعت)	نوع معبر	
۳۰	محلی	خیابان شهری
حداکثر ۵۰	جمع‌وپخش‌کننده	
حداکثر ۷۰	شریانی	
۷۰ تا ۱۱۰	بزرگراه	تندراه شهری
۱۰۰ تا ۱۲۰	آزادراه	

## ۱۲-۷-۴- سرعت مجاز

در تعیین سرعت مجاز، باید ساختار شبکه، نوع کاربری‌ها، نحوه کنترل ترافیک در تقاطع‌ها و مهم‌تر از همه، نحوه تنظیم عبور عرضی عابران پیاده در نظر گرفته شود. هر چه نقش اجتماعی یک معبر بیشتر باشد، لازم است تا سرعت مجاز آن کاهش یابد.

اعلام حداکثر سرعت مجاز برای پایین نگه داشتن سرعت ترافیک موتوری کافی نیست. بلکه طرح هندسی باید با غیر عملی و نامطلوب کردن سرعت زیاد، رانندگان وسایل نقلیه موتوری را به کاهش سرعت و رانندگی در حدود سرعت مجاز وادار کند. استفاده از روش‌های آرام‌سازی هندسی نیز در طول قطعات و همچنین تقاطع‌ها، جهت اطمینان از رعایت سرعت مجاز در ساعات غیر اوج، توصیه می‌شود.

شبکه خیابان‌های محلی باید طوری طراحی شود که ترافیک عبوری به استفاده از آنها گرایش پیدا نکند. به علاوه، در برخی خیابان‌های شهری، به دلیل امکان حضور اولویت‌دار دوچرخه‌ها در طول معبر، ملاحظات خاص این طریقه سفر باید در نظر گرفته شود. هر چه نقش اجتماعی خیابان پر رنگ‌تر شود و تردد دوچرخه‌سواران و عابران پیاده بیشتر باشد، باید سرعت مجاز وسایل نقلیه موتوری کاهش یابد.

تردد وسایل نقلیه همگانی انبوه‌بر و موقعیت خطوط ویژه همگانی در مقطع خیابان‌ها با توجه به ضرورت تأمین دسترسی ایمن و آسان برای عابران پیاده بر حداکثر سرعت مجاز، تأثیرگذار است. از طرف دیگر، هر چه فاصله بین تقاطع‌ها، تبادل‌ها و اتصال‌ها به مقادیر حدی تعیین شده، نزدیک شود، سرعت مجاز کاهش خواهد یافت.

سرعت مجاز در خیابان‌های واقع در بافت‌های تاریخی نباید از ۴۰ کیلومتر بر ساعت بالاتر باشد. حداکثر سرعت مجاز در خیابان‌های اشتراکی نیز ۱۵ کیلومتر بر ساعت است.

جدول ۱۲-۴- محدوده سرعت مجاز در معابر شهری

سرعت مجاز (کیلومتر بر ساعت)	نوع معبر	
۳۰	محلی	خیابان شهری
حداکثر ۴۰	جمع‌وپخش‌کننده	
حداکثر ۵۰	شریانی	
۶۰ تا ۹۰	بزرگراه	تندراه شهری
۸۰ تا ۱۰۰	آزادراه	

## منابع و مراجع

۱. وزارت مسکن و شهرسازی، (۱۳۷۵). آیین‌نامه طراحی راه‌های شهری، "بخش ۱: مبانی".
۲. دفتر مطالعات زمین و مسکن وزارت مسکن و شهرسازی، (۱۳۷۸). "سرانه کاربری‌های شهری".
۳. معاونت مطالعات و برنامه‌ریزی سازمان حمل‌ونقل و ترافیک شهرداری تهران، (۱۳۹۲). "مدل‌سازی و شبیه‌سازی تردد عابران پیاده در شهر تهران".
۴. سازمان پدافند غیر عامل، (۱۳۹۶). "دستورالعمل الزامات و ملاحظات دفاعی و پدافند غیر عامل در طرح‌های توسعه و عمران شهری".
۵. وزارت راه و شهرسازی، (۱۳۹۸). "ضوابط و مقررات شهرسازی و معماری برای افراد دارای معلولیت".
6. American Association of State Highway and Transportation Officials (AASHTO), (2018). "Policy on Geometric Design of Highways and Streets", 7th Edition, Washington D.C.
7. American Association of State Highway and Transportation Officials (AASHTO), (2011). "Policy on Geometric Design of Highways and Streets", 6th Edition, Washington D.C.
8. American Association of State Highway and Transportation Officials (AASHTO), (2004). "Guide for the Planning, Design, and Operation of Pedestrian Facilities", Washington D.C.
9. American Association of State Highway and Transportation Officials (AASHTO), (2012). "Guide for the Development of Bicycle Facilities", Washington D.C.
10. California Department of Transportation (Caltrans), (2016). "Highway Design Manual (HDM)", 6th Edition, California.
11. National Association of City Transportation Offices (NACTO), (2016). "Global Street Design Guide", 1st Edition, New York.
12. City of New York, (2014). "Vision Zero Action Plan", New York.
13. City of New Haven, (2010). "Complete Street Design Manual", New Haven.
14. William Black, (2010). "Sustainable Transportation", New York.

## واژگان فارسی به انگلیسی

Sustainable Development	توسعه پایدار	Connection	اتصال
Curb	جدول	Local Bus	اتوبوس معمولی
Curb and Gutter	جدول آبرو	Articulated Bus	اتوبوس مفصلی
Drainage	جمع‌آوری و تخلیه آب‌های سطحی	Traffic Calming	آرام‌سازی ترافیک
Traffic Volume	حجم ترافیک	Freeway	آزادراه
Design Hourly Volume (DHV)	حجم ساعتی طرح	Integrated land use and transportation planning	برنامه‌ریزی یکپارچه کاربری زمین و حمل‌ونقل
Minimum Design Turning Radius	حداقل شعاع خارجی گردش	Expressway	بزرگراه
Minimum Inside Radius	حداقل شعاع داخلی گردش	Pedestrian Street	پیاده‌راه
Sustainable Transportation	حمل‌ونقل پایدار	Sidewalk	پیاده‌رو
Lane	خط عبور	Front Overhang	پیش‌آمدگی جلو
Marking	خط‌کشی	Rear Overhang	پیش‌آمدگی عقب
Street	خیابان	Sign	تابلو
Collector Street	خیابان جمع‌وپخش کننده	Interchange	تبادل
Arterial Street	خیابان شریانی	Peak-Hour Traffic	ترافیک ساعت اوج
Complete Street	خیابان کامل	Composition of Traffic	ترکیب ترافیک
Local Street	خیابان محلی	Intermediate Semitrailer	تریلی
Access	دسترسی	Traffic Demand	تقاضای ترافیک
Bicycle	دوچرخه	Intersection	تقاطع
Bicyclist	دوچرخه‌سوار	Unsignalized Intersection	تقاطع بدون چراغ
Design Period	دوره طرح	Channelized intersection	تقاطع جریان‌بندی شده
Ramp	رابط	Signalized Intersection	تقاطع چراغ‌دار
Curb Ramp	رابط پیاده‌رو	At-grade Intersection	تقاطع همسطح
Driver	راننده	Highway	تندراه
Smart Growth	رشد هوشمند	Directional Distribution	توزیع جهتی ترافیک

Sight Distance	فاصله دید	Overpass	روگذر
Horizontal Curve	قوس افقی	Steering Angle	زاویه فرمان
Vertical Curve	قوس قائم	Reaction Time	زمان عکس‌العمل
Single-Unit Truck (Three Axle)	کامیون	Underpass	زیرگذر
Single-Unit Truck	کامیونت	Dendritic Street System	ساختار درختی خیابان‌ها
Gridiron Pattern	الگوی شطرنجی	Interconnected Street System	ساختار هم‌بسته خیابان‌ها
Radial Pattern	الگوی شعاعی	Running Speed	سرعت حرکت
Informal Web Pattern	الگوی غیر منظم	Design Speed	سرعت طرح
Average Daily Traffic	متوسط ترافیک روزانه	Operating Speed	سرعت عملی
Cone of Vision	مخروط دید	Speed Limit	سرعت مجاز
Highway & Street	معبّر	Passenger Car	سواری
Median	میانه	Shoulder	شانه
Social Role	نقش اجتماعی	Warped Grid	شبکه منحنی شکل
Economic Role	نقش اقتصادی	Acceleration Rate	شتاب افزایش سرعت
Travel Mobility	نقش جابجایی	Deceleration Rate	شتاب کاهش سرعت
Access Control	نقش دسترسی	Center-line Turning Radius (CTR)	شعاع گردش نقطه مرکزی محور جلو
Environmental role	نقش زیست محیطی	Grade	شیب طولی
Road Architecture	نقش معماری	Cross Slope	شیب عرضی
Rumble Strip	نوار لرزاننده	Directional Distribution Factor	ضریب توزیع جهتی
New Urbanism	نوشهر گرایی	Peak Hour Factor (PHF)	ضریب ساعت اوج
Design Vehicle	وسیله نقلیه تیپ طراحی	Geometric Design	طرح هندسی
		Pedestrian	عابر پیاده

## واژگان انگلیسی به فارسی

Acceleration Rate	شتاب افزایش سرعت	Design Speed	سرعت طرح
Access	دسترسی	Design Vehicle	وسیله نقلیه تیپ طراحی
Access Control	نقش دسترسی	Directional Distribution	توزیع جهتی ترافیک
Arterial Street	خیابان شریانی	Directional Distribution Factor	ضریب توزیع جهتی
Articulated Bus	اتوبوس مفصلی	Drainage	جمع آوری و تخلیه آب‌های سطحی
At-grade Intersection	تقاطع همسطح	Driver	راننده
Average Daily Traffic	متوسط ترافیک روزانه	Economic Role	نقش اقتصادی
Bicycle	دوچرخه	Environmental role	نقش زیست محیطی
Bicyclist	دوچرخه‌سوار	Expressway	بزرگراه
Center-line Turning Radius (CTR)	شعاع گردش نقطه مرکزی محور جلو	Freeway	آزادراه
Channelized intersection	تقاطع جریان‌بندی شده	Front Overhang	پیش‌آمدگی جلو
Collector Street	خیابان جمع‌وپخش کننده	Geometric Design	طرح هندسی
Complete Street	خیابان کامل	Grade	شیب طولی
Composition of Traffic	ترکیب ترافیک	Gridiron Pattern	الگوی شطرنجی
Cone of Vision	مخروط دید	Highway	تندراه
Connection	اتصال	Highway & Street	معبر
Cross Slope	شیب عرضی	Horizontal Curve	قوس افقی
Curb	جدول	Informal Web Pattern	الگوی غیر منظم
Curb and Gutter	جدول آبرو	Integrated land use and transportation planning	برنامه‌ریزی یکپارچه کاربری زمین و حمل‌ونقل
Curb Ramp	رابط پیاده‌رو	Interchange	تبادل
Deceleration Rate	شتاب کاهش سرعت	Interconnected Street System	ساختار هم‌بسته خیابان‌ها
Dendritic Street System	ساختار درختی خیابان‌ها	Intermediate Semitrailer	تریلی
Design Hourly Volume (DHV)	حجم ساعتی طرح	Intersection	تقاطع
Design Period	دوره طرح	Lane	خط عبور



Local Bus	اتوبوس معمولی	Sidewalk	پیاده‌رو
Local Street	خیابان محلی	Sight Distance	فاصله دید
Marking	خط‌کشی	Sign	تابلو
Median	میانه	Signalized Intersection	تقاطع چراغ‌دار
Minimum Design Turning Radius	حداقل شعاع خارجی گردش	Single-Unit Truck	کامیونت
Minimum Inside Radius	حداقل شعاع داخلی گردش	Single-Unit Truck (Three Axle)	کامیون
New Urbanism	نوشهر گرایی	Smart Growth	رشد هوشمند
Operating Speed	سرعت عملی	Social Role	نقش اجتماعی
Overpass	روگذر	Speed Limit	سرعت مجاز
Passenger Car	سواری	Steering Angle	زاویه فرمان
Peak Hour Factor (PHF)	ضریب ساعت اوج	Street	خیابان
Peak-Hour Traffic	ترافیک ساعت اوج	Sustainable Development	توسعه پایدار
Pedestrian	عابر پیاده	Sustainable Transportation	حمل‌ونقل پایدار
Pedestrian Street	پیاده‌راه	Traffic Calming	آرام‌سازی ترافیک
Radial Pattern	الگوی شعاعی	Traffic Demand	تقاضای ترافیک
Ramp	رابط	Traffic Volume	حجم ترافیک
Reaction Time	زمان عکس‌العمل	Travel Mobility	نقش جابجایی
Rear Overhang	پیش‌آمدگی عقب	Underpass	زیرگذر
Road Architecture	نقش معماری	Unsignalized Intersection	تقاطع بدون چراغ
Rumble Strip	نوار لرزاننده	Vertical Curve	قوس قائم
Running Speed	سرعت حرکت	Warped Grid	شبکه منحنی شکل
Shoulder	شانه		

